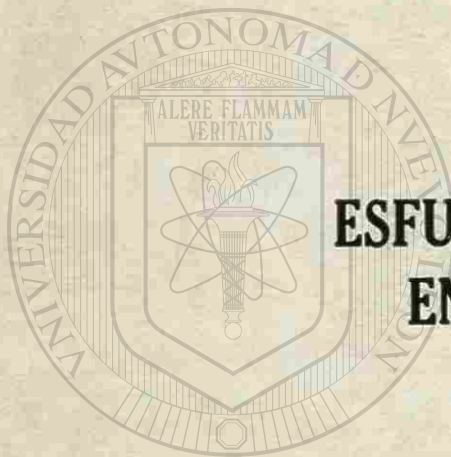
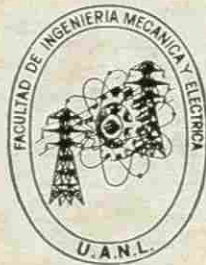


**UNIVERSIDAD AUTONOMA DE NUEVO LEON**  
**FACULTAD DE INGENIERIA MECANICA Y ELECTRICA**



**ESFUERZO Y DEFORMACION  
EN DOS DIMENSIONES  
TESIS**

QUE PARA OBTENER EL TITULO DE  
UNIVERSIDAD AUTONOMA DE NUEVO LEÓN  
MAESTRIA EN CIENCIAS DE INGENIERIA MECANICA  
DIRECCIÓN G CON ESPECIALIDAD EN DISEÑO

**P R E S E N T A**

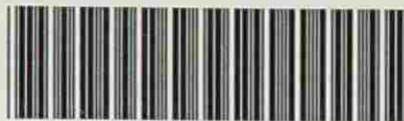
*Rodolfo Ayala Estrada*

**MONTERREY, N. L.**

**DICIEMBRE DE 1984**

853  
2  
ME  
84

TM  
25  
P.M.  
1911  
A 80



1020070569



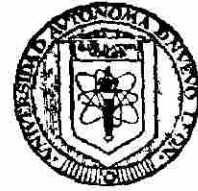
# UANL

---

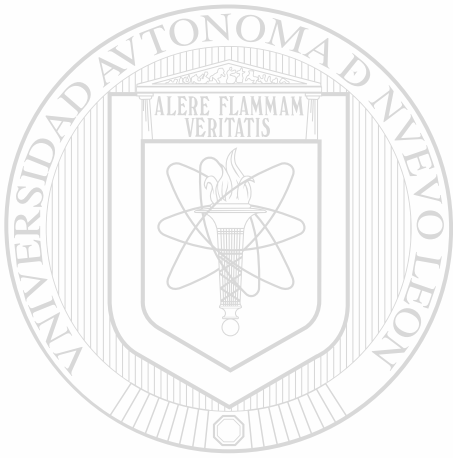
UNIVERSIDAD AUTÓNOMA DE NUEVO LEÓN



DIRECCIÓN GENERAL DE BIBLIOTECAS



DIRECCION GENERAL DE  
ESTUDIOS DE POSTGRADO



# UANL

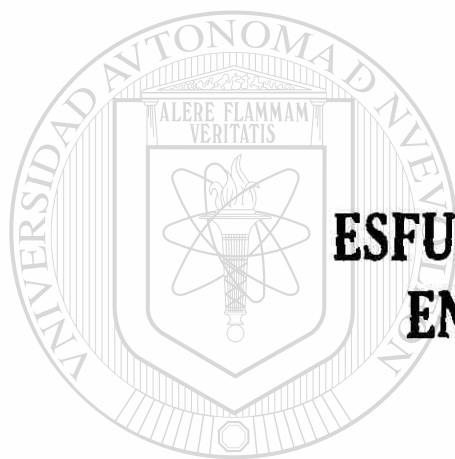
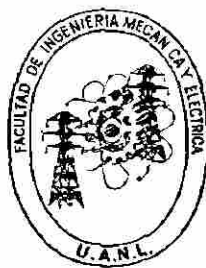
---

UNIVERSIDAD AUTÓNOMA DE NUEVO LEÓN



DIRECCIÓN GENERAL DE BIBLIOTECAS

**UNIVERSIDAD AUTONOMA DE NUEVO LEON**  
**FACULTAD DE INGENIERIA MECANICA Y ELECTRICA**



**ESFUERZO Y DEFORMACION**  
**EN DOS DIMENSIONES**  
**TESIS**

---

UNIVERSIDAD AUTONOMA DE NUEVO LEÓN  
QUE PARA OBTENER EL TITULO DE  
MAESTRIA EN CIENCIAS DE INGENIERIA MECANICA  
DIRECCIÓN GENERAL DE BIBLIOTECAS  
CON ESPECIALIDAD EN DISEÑO

P R E S E N T A

*Rodolfo Agala Estrada*

**MONTERREY, N. L.**

**DICIEMBRE DE 1984**



# UANL

---

UNIVERSIDAD AUTÓNOMA DE NUEVO LEÓN



DIRECCIÓN GENERAL DE BIBLIOTECAS



162090



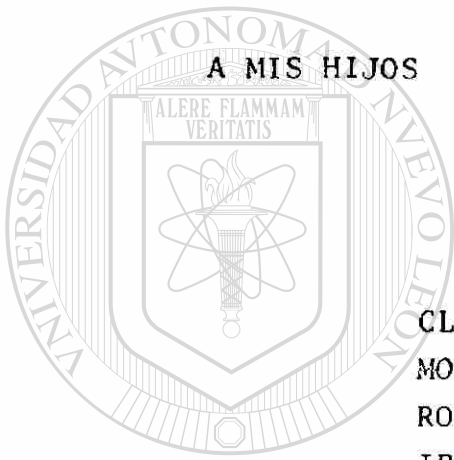
UANL

---

UNIVERSIDAD AUTÓNOMA DE NUEVO LEÓN

®

DIRECCIÓN GENERAL DE BIBLIOTECAS



A MIS HIJOS

CLAUDIA EURIDICE  
MONICA CRISTINA  
RODOLFO  
IRENE LETICIA

UANL

---

UNIVERSIDAD AUTÓNOMA DE NUEVO LEÓN



DIRECCIÓN GENERAL DE BIBLIOTECAS



# I N D I C E

PAGINA

## CAPITULO 1 ESFUERZO EN DOS DIMENSIONES

|      |  |    |
|------|--|----|
| 1.1  | Esfuerzos normal y cortante debido a tensión pura.....   | 2  |
| 1.2  | Esfuerzos producidos por esfuerzos normales a $90^\circ$ uno del otro.....                           | 4  |
| 1.3  | Esfuerzos producidos por corte puro  | 5  |
| 1.4  | Esfuerzos producidos por un sistema general de esfuerzos en dos dimensiones.....                     | 9  |
| 1.5  | El círculo de Mohr.....  | 10 |
| 1.6  | Diez resultados adicionales que nos da el círculo de Mohr.....                                       | 12 |
| 1.7  | Esfuerzos principales del círculo de Mohr.....   | 14 |
| 1.8  | Magnitudes de esfuerzos principales y máximo esfuerzo cortante. Dirección de planos principales..... | 16 |
| 1.9  | Dirección de esfuerzos principales   | 17 |
| 1.10 | Signo de los esfuerzos principales   | 19 |
| 1.11 | Combinación de dos sistemas de corte puro.....   | 20 |
| 1.12 | Especificaciones para un sistema de esfuerzos.....   | 22 |
| 1.13 | La elipse de esfuerzos.....  | 23 |
| 1.14 | Determinación gráfica del esfuerzo total.....  | 25 |

## CAPITULO 2 DEFORMACION EN UN PUNTO

|     |  |    |
|-----|--|----|
| 2.1 | Deformación longitudinal y cortante. Deformación normal pura.....  | 28 |
| 2.2 | Deformación longitudinal a lo largo de una línea recta arbitraria producida por una deformación normal pura..... | 29 |
| 2.3 | Deformación longitudinal producida por una deformación de corte puro..   | 31 |

|     |   |    |
|-----|---|----|
| 2.4 | Deformación cortante producida por una deformación normal pura y una deformación cortante pura..... | 33 |
| 2.5 | Círculo de Mohr para deformación...   | 36 |
| 2.6 | Relaciones de deformación a partir del círculo.....   | 36 |

CAPITULO 3 RELACION ESFUERZO-DEFORMACION

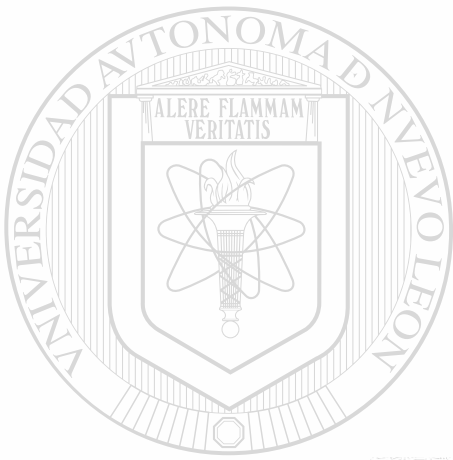
|     |  |    |
|-----|--|----|
| 3.1 | Ley de Hooke, módulo de elasticidad                              | 40 |
| 3.2 | Dirección de esfuerzos y deformaciones principales.....          | 41 |
| 3.3 | Razón de Poisson y la expresión general de deformaciones.....    | 41 |
| 3.4 | Relación entre módulos de elasticidad en tensión y en corte..... | 44 |
| 3.5 | La roseta de deformación.....                                    | 46 |
| 3.6 | Roseta de deformación rectangular..                              | 48 |
| 3.7 | Isoclinicas y trayectorias de esfuerzo.....                      | 49 |

|                              |    |
|------------------------------|----|
| B I B L I O G R A F I A..... | 50 |
|------------------------------|----|

UNIVERSIDAD AUTÓNOMA DE NUEVO LEÓN

DIRECCIÓN GENERAL DE BIBLIOTECAS





U A N L  
C A P Í T U L O 1  
E S F U E R Z O S  E N  D O S  D I M E N S I O N E S

---

UNIVERSIDAD AUTÓNOMA DE NUEVO LEÓN

DIRECCIÓN GENERAL DE BIBLIOTECAS



## CAPITULO 1 ESFUERZOS EN DOS DIMENSIONES

### 1.1 ESFUERZO NORMAL Y CORTANTE DEBIDOS A TENSION PURA

El término esfuerzo representa fuerza por unidad de área. Con - (en algunos libros fuerza por unidad lo llaman esfuerzo unitario o intensidad de esfuerzo, y el término esfuerzo es usado como si- nónimo de fuerza. En esta tesis el término esfuerzo será usado exclusivamente para representar fuerza por unidad de área) más -- precisión, el esfuerzo  $\sigma$  en un punto P a través de una área  $\Delta A$  - está definido por la expresión

$$\sigma = \lim_{\Delta A \rightarrow 0} \frac{\Delta F}{\Delta A},$$

En donde  $\Delta F$  representa el incremento de fuerza sobre el área  $\Delta A$  - circundante al punto dado. El esfuerzo  $\sigma$  de que hablamos es co- mo la resultante de esfuerzo, es por ésto, conveniente descompo- nerlo en esfuerzo normal y cortante, los cuales son respectivamen- te normal y paralelo al área  $\Delta A$ . La componente normal puede ser por tanto esfuerzo de tensión o de compresión.

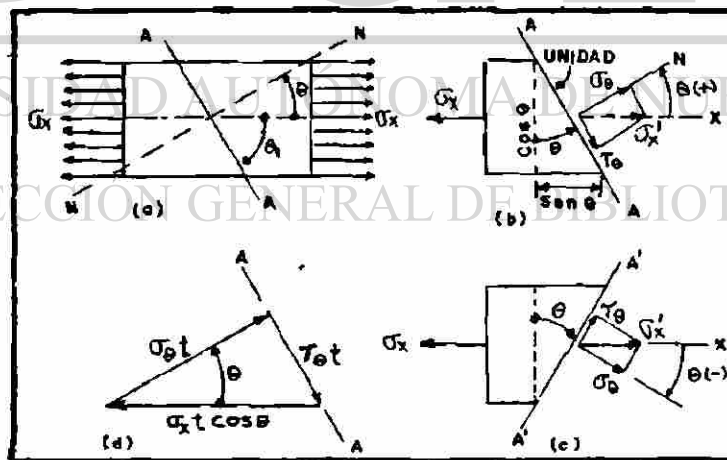


Fig. 1.1 Los dibujos representan la determinación de los esfuerzos normal y cortante en un plano inclinado producido por tensión pura.

La figura 1.1(a) muestra un elemento sujeto a esfuerzo de tensión

pura  $\sigma_x$ , sobre un plano inclinado A-A definido por el ángulo  $\theta$ , -- fig. 1.1(b), el esfuerzo normal dado  $\sigma_x$  produce un esfuerzo normal  $\sigma_\theta$  y un esfuerzo cortante  $\tau_\theta$ . En esto se puede observar que en ángulo  $\theta$  que define al plano inclinado A-A será medido siempre del eje  $x$  a la dirección de la normal  $N$  del plano A-A y que se considera positivo cuando está en contra de las manecillas del reloj y negativo cuando está a favor como lo muestran las figuras 1.1(b) y 1.1(c).

La dirección de los esfuerzos inducidos puede ser fácilmente determinada por inspección. En el caso de tensión pura la dirección de los esfuerzos  $\sigma_\theta$  y  $\tau_\theta$  es como se representa en las figuras 1.1(b) y (c), en función de que su resultante deba ser opuesta a la del esfuerzo aplicado  $\sigma_x$ . Es claro que en el caso de compresión, la dirección de los esfuerzos deberá ser contraria.

Con el objeto de obtener expresiones para los esfuerzos inducidos  $\sigma_\theta$  y  $\tau_\theta$  consideraremos el diagrama de cuerpo libre de una parte del elemento cortado para el plano inclinado A-A e imponiendo las condiciones de equilibrio como se representa en la fig. 1.1(b). Considerando la longitud de la cara inclinada como la unidad, entonces la longitud de la sección transversal será  $\cos\theta$ . Las fuerzas que actúan sobre esa cara son  $\sigma_\theta t$ ,  $\tau_\theta t$  y  $\sigma_x t \cos\theta$ , en donde  $t$  indica el espesor del elemento. El triángulo de fuerzas en el diagrama de cuerpo libre se representa en la fig. 1.1(d) de este triángulo obtenemos que:

$$\begin{aligned} \sigma_\theta t &= \sigma_x t \cos\theta \cos\theta \\ \text{o} \quad \sigma_\theta &= \sigma_x \cos^2 \theta \end{aligned} \quad (1.1 \text{ a})$$

$$\begin{aligned} \text{y también que} \quad \tau_\theta t &= \sigma_x t \cos\theta \sin\theta \\ \text{o} \quad \tau_\theta &= \frac{\sigma_x}{2} \sin 2\theta \end{aligned} \quad (1.2 \text{ a})$$

Algunas veces es deseable expresar  $\sigma_\theta$  y  $\tau_\theta$  en términos del ángulo suplementario  $\theta_1$  fig. 1.1(a) así que

$$\theta = 90^\circ - \theta_1$$

de la ecuación (1.1 a) tenemos

$$\sigma_\theta = \sigma_x \cos^2(90^\circ - \theta_1) = \sigma_x \text{Sen}^2 \theta_1 \quad (1.1 \text{ b})$$

$$\text{y} \quad \tau_\theta = \frac{\sigma_x}{2} \text{Sen} 2(90^\circ - \theta_1) = \frac{\sigma_x}{2} \text{Sen} 2\theta_1, \quad (1.2 \text{ b})$$

para calcular el esfuerzo  $\sigma_\theta$  podemos usar tanto las ecuaciones (1.1 a) o (1.1 b) dependiendo enteramente del ángulo que tomemos  $\theta$  o  $\theta_1$ . La fórmula para  $\tau_\theta$  es la misma en términos de  $\theta$  o  $\theta_1$ .

## 1.2 ESFUERZOS PRODUCIDOS POR ESFUERZOS NORMALES A $90^\circ$ UNO DEL OTRO.

La fig. 1.2(a) muestra un elemento sujeto a los esfuerzos normales  $\sigma_x$  y  $\sigma_y$ . Permitted que los esfuerzos en el plano A-A producidos por  $\sigma_x$  y  $\sigma_y$  actúen por separado y representados por  $\sigma_{\theta x}$ ,  $\tau_{\theta x}$ ,  $\sigma_{\theta y}$  y  $\tau_{\theta y}$  respectivamente. De las ecuaciones (1.1 a) y (1.2 a) éstos esfuerzos son:

$$\sigma_{\theta x} = \sigma_x \cos^2 \theta$$

$$\tau_{\theta x} = \frac{\sigma_x}{2} \text{Sen} 2\theta$$

$$\sigma_{\theta y} = \sigma_y \text{Sen}^2 \theta$$

$$\tau_{\theta y} = \frac{\sigma_y}{2} \text{Sen} 2\theta.$$

los esfuerzos resultantes  $\sigma_\theta$  y  $\tau_\theta$  producidos por  $\sigma_x$  y  $\sigma_y$  actuando simultáneamente son por el principio de superposición iguales a la suma algebraica de los esfuerzos producidos cuando actúan por separado. Además, de las figuras 1.2(b), (c) y (d) se observa que los esfuerzos normales  $\sigma_{\theta x}$  y  $\sigma_{\theta y}$  tienen el mismo sentido y que los esfuerzos cortantes tienen sentidos opuestos cuando los esfuerzos  $\sigma_x$  y  $\sigma_y$  tiene el mismo signo.

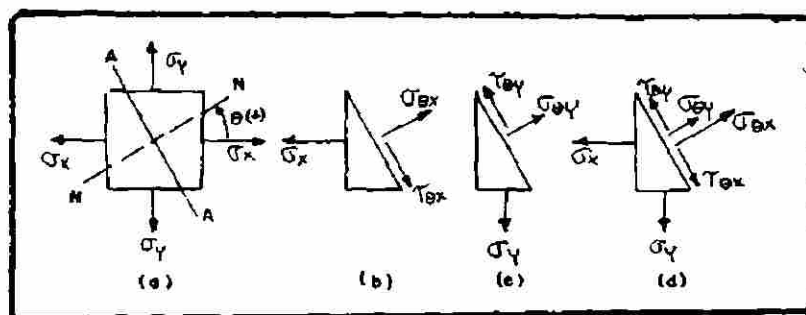


Fig. 1.2 Los dibujos muestran el método de superposición para la determinación de esfuerzos en un plano inclinado producidos por esfuerzos normales a  $90^\circ$  uno del otro.

De donde  $\sigma_\theta = \sigma_x \cos^2 \theta + \sigma_y \text{Sen}^2 \theta$  (1.3 a)

lo cual se reduce a

$$\sigma_\theta = \frac{\sigma_x + \sigma_y}{2} + \frac{\sigma_x - \sigma_y}{2} \cos 2\theta \quad (1.3 b)$$

y considerando que  $\sigma_x$  es mayor que  $\sigma_y$  tendremos para el valor numérico el cortante

$$\tau_\theta = \frac{\sigma_x - \sigma_y}{2} \text{Sen} 2\theta \quad (1.4 a)$$

### 1.3 ESFUERZOS PRODUCIDOS POR CORTE PURO

Un elemento sujeto solamente a esfuerzos cortantes se dice que está a corte puro, fig. 1.3(a). Sumando las fuerzas horizontales y denotando el espesor por  $t$  obtenemos

$$\tau_1 at = \tau_3 at,$$

$$\circ \quad \tau_1 = \tau_3 .$$

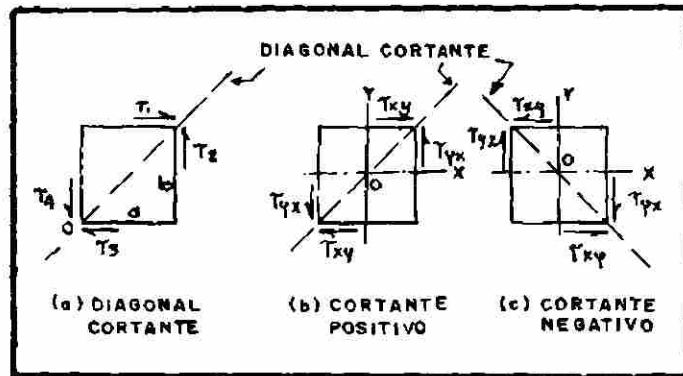


Fig. 1.3 Los dibujos muestran sistemas de esfuerzos cortantes positivos y negativos, y sus correspondientes diagonales.

Sumando las fuerzas verticales en forma similar obtenemos:

$$\tau_1 bt = \tau_4 bt,$$

$$\tau_1 = \tau_4.$$

Tomando los momentos de las fuerzas con respecto al punto 0, fig. 1.3(a), tendremos:

$$\tau_1 atb = \tau_2 bta$$

$$\tau_1 = \tau_2$$

De donde  $\tau_1 = \tau_2 = \tau_3 = \tau_4$

En esa forma vemos que, en un elemento rectangular sujeto a corte puro, los esfuerzos en las cuatro caras son todos iguales. Los esfuerzos cortantes sobre las caras horizontales serán denotados por  $\tau_{xy}$  y las que actúan en las caras verticales por  $\tau_{yx}$ , en términos de esta anotación tenemos que:

$$\tau_{xy} = \tau_{yx}.$$

Esta simple e importante relación es frecuentemente usada para es



establecer que los cortantes transversales son iguales. De la ecuación de momentos tenemos que en un arreglo de esfuerzos cortantes cuyas puntas de flecha convergen en una diagonal, fig. 1.3, a dicha diagonal la llamaremos diagonal cortante, y la representaremos por S.D. Los cuatro esfuerzos sobre el elemento rectangular que lo referiremos como un sistema de corte puro. Dicho sistema de corte puro, diremos que es positivo cuando la diagonal cortante pasa a través del primer cuadrante de un sistema coordenado, paralelo a los esfuerzos con origen en el centro del elemento, y negativo cuando tiene pendiente contraria. Fig. 1.3(b) y (c)

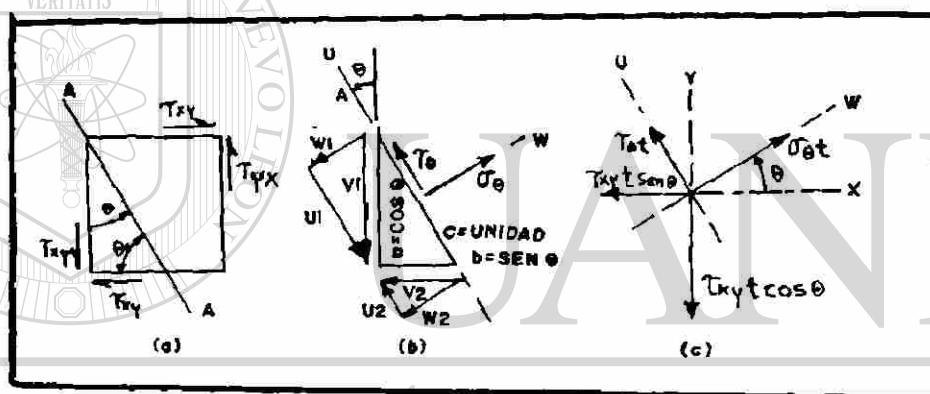


Fig. 1.4 Los dibujos muestran la determinación de los esfuerzos normal y cortante en un plano inclinado producido por corte puro.

De las figs. 1.4(a) y (b) se puede observar que un sistema de corte puro produce un esfuerzo normal  $\sigma_{\theta}$  y un esfuerzo cortante  $\tau_{\theta}$  sobre todos los planos inclinados como el A-A. La dirección de los esfuerzos  $\sigma_{\theta}$  y  $\tau_{\theta}$  pueden ser determinados por inspección. Así el esfuerzo normal  $\sigma_{\theta}$  fig. 1.4(b) es obviamente de tensión, y el esfuerzo cortante tiene componentes a la del plano inclinado de A-A. También las fuerzas cortantes  $V_1$  y  $V_2$  que actuando sobre las caras vertical y horizontal son proporcionales respectiva

mente a las longitudes de los lados  $a$  y  $b$ . Designando el plano inclinado A-A como la dirección  $U$  notando que la dirección  $U_2$  de la fuerza cortante  $V_2$  la cual actúa en el lado corto  $b$  es menor que la componente  $U_1$  de la fuerza  $V_1$  que actúa en el lado  $a$ . De donde el esfuerzo cortante  $\tau_\theta$  sobre el plano A-A tiene la misma dirección de  $U_2$ . En general, el esfuerzo cortante  $\tau_\theta$  tiene la misma dirección que la componente  $U$  del esfuerzo cortante el cual actúa sobre el lado menor del triángulo, el eje  $U$  siendo tomado paralelo al plano inclinado.

En la fig. 1.4(b) la componente  $U$  del esfuerzo cortante sobre el lado  $b$  es hacia arriba y  $\tau_\theta$  es también hacia arriba.

En forma de derivar las expresiones para  $\sigma_\theta$  y  $\tau_\theta$  consideraremos un diagrama de cuerpo libre de una porción del elemento cortado por el plano inclinado A-A, fig. 1.4(b). La longitud de la hipotenusa la tomaremos como la unidad. De tal forma que el lado vertical es  $\cos\theta$  y el lado horizontal  $\sin\theta$ . Las cuatro fuerzas que actúan en la porción cortada por el plano A-A están representadas en la fig. 1.4(c).

Sumando las fuerzas en la dirección  $W$  obtenemos que

$$\sigma_\theta t - \tau_{xy} t \sin\theta \cos\theta - \tau_{xy} t \cos\theta \sin\theta = 0$$

de la cual  $\sigma_\theta = \tau_{xy} \sin 2\theta$ . (1.5)

Sumando las fuerzas a lo largo del eje  $U$ , fig. 1.4(c) obtenemos

$$\tau_\theta t + \tau_{xy} t \sin\theta \sin\theta - \tau_{xy} t \cos\theta \cos\theta = 0$$

o  $\tau_\theta = \tau_{xy} \cos 2\theta$  (1.6)

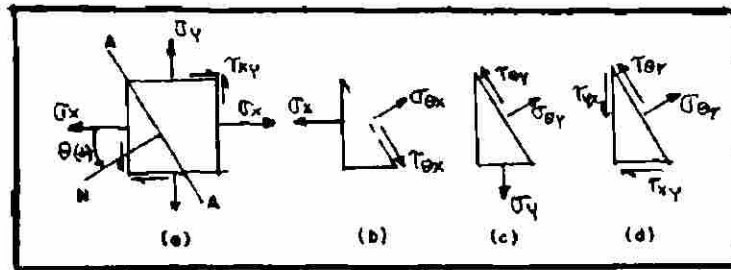


Fig. 1.5 Los dibujos muestran la determinación de los esfuerzos en un plano inclinado producidos por un sistema general positivo de esfuerzos en dos dimensiones por el método de superposición.

#### 1.4 ESFUERZOS PRODUCIDOS POR UN SISTEMA GENERAL DE ESFUERZOS EN DOS DIMENSIONES.

Un sistema de esfuerzos el cual consiste solamente de esfuerzos normales  $\sigma_x$  y  $\sigma_y$ , y de esfuerzos cortantes  $\tau_{xy}$ ,  $\tau_{yx}$  los cuales son función de  $X$  y  $Y$  solamente, se define como un sistema de dos dimensiones o sistema de esfuerzos plano, un sistema de esfuerzos plano puede existir solamente en placas delgadas. La fig. 1.5(a) muestra un elemento sujeto al más general sistema positivo de esfuerzos planos. Deseamos determinar los esfuerzos a través de cualquier plano A-A, éste problema puede ser fácilmente resuelto por superposición e inspección. La figs. 1.5(b), (c) y (d) muestran las direcciones y las notaciones para los esfuerzos causados por  $\sigma_x$ ,  $\sigma_y$  y  $\tau_{xy}$  respectivamente, cuando cada uno de ellos actúa separadamente.

Por inspección de la fig. 1.5(d) muestra que el esfuerzo normal  $\sigma_{\theta}$  producido por un cortante positivo en tensión o positivo cuando  $\theta$  es positivo y compresión o negativo cuando  $\theta$  es negativo. Sin embargo, los esfuerzos normales  $\sigma_{\theta x}$  y  $\sigma_{\theta y}$  producidos -

por los esfuerzos normales  $\sigma_x$  y  $\sigma_y$  son siempre de tensión. Entonces por las ecuaciones (1.3) y (1.5) la resultante del esfuerzo normal  $\sigma_\theta$  viene dada por

$$\begin{aligned}\sigma_\theta &= \sigma_x \cos^2 \theta + \sigma_y \sin^2 \theta + \tau_{xy} \sin 2\theta \\ &= \frac{\sigma_x + \sigma_y}{2} + \frac{(\sigma_x - \sigma_y)}{2} \cos 2\theta + \tau_{xy} \sin 2\theta.\end{aligned}\quad (1.7)$$

De forma similar observamos que el esfuerzo cortante  $\tau_\theta$  producido por un cortante positivo tiene la dirección opuesta tal como si fuera producido por un  $\sigma_x$  positivo cuando  $\theta$  es positivo y de la misma dirección cuando  $\theta$  es negativo, fig. 1.5.

Entonces el esfuerzo cortante resultante  $\tau_\theta$  por las ecuaciones (1.4) y (1.6), es

$$\tau_\theta = \frac{(\sigma_x - \sigma_y)}{2} \sin 2\theta - \tau_{xy} \cos 2\theta. \quad (1.8)$$

En esto se deberá notar que todas las cantidades de las ecuaciones (1.7) y (1.8) son algebraicas y que los signos apropiados -- pueden ser implicados a los esfuerzos y a los ángulos en concordancia con las reglas de estado. Los problemas numéricos sin embargo, son primordialmente resueltos por inspección y superposición, usando las ecuaciones (1.1), (1.2), (1.5) y (1.6).

## 1.5 EL CIRCULO DE MOHR

Las expresiones para  $\sigma_\theta$  y  $\tau_\theta$  dadas por las ecuaciones (1.3b) y (1.4a) para un elemento libre de corte pueden ser representadas por una gráfica conocida como el círculo de Mohr. Por conveniencia representaremos los valores de  $\sigma_x$  y  $\sigma_y$  que actúan en los planos de menor cortante por p y q, con ésta notación las ecuaciones (1.3b) y (1.4a) quedarán como

$$\sigma_{\theta} = \frac{p + q}{2} + \frac{(p - q)}{2} \cos 2\theta, \quad (1.3c)$$

$$\tau_{\theta} = \frac{p - q}{2} \sin 2\theta. \quad (1.4b)$$

Desde un punto arbitrario  $O$  sobre una línea recta horizontal trazaremos el segmento  $OA$  y  $OB$  iguales respectivamente a  $p$  y  $q$  en direcciones de acuerdo con el signo de estos esfuerzos, fig 1.7. Es costumbre colocar éstos esfuerzos a la derecha de  $O$  si hay tensión o positivo y a la izquierda de  $O$  si hay compresión o negativo. Del punto  $C$  el cual bisecta a  $AB$  dibujaremos un círculo con radio  $CA$ . Este círculo conocido como círculo de Mohr nos da los resultados obtenidos en las ecuaciones (1.3c) y (1.4b) y además nos permite visualizar y determinar otras relaciones de esfuerzos usuales.

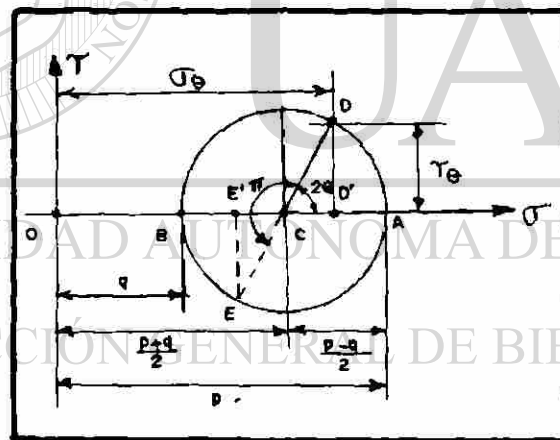


Fig. 1.6 El dibujo muestra la determinación de esfuerzos en cualquier plano inclinado a partir de los esfuerzos principales por medio del círculo de Mohr.

En forma de determinar los esfuerzos sobre cualquier plano A-A, la normal la cual forma un ángulo  $\theta$  con el esfuerzo  $p$ , trazamos un ángulo  $ACD$ , igual a  $2\theta$  y obtenemos su proyección  $D'$  como se -

muestra en la fig. 1.6. Las longitudes  $OD'$  y  $DD'$  representan los esfuerzos  $\sigma_\theta$  y  $\tau_\theta$  respectivamente. De la geometría de la fig. 1.6 se sigue que

$$\begin{aligned} OD' &= OC + CA \cos 2\theta \\ &= \frac{p+q}{2} + \frac{(p-q)}{2} \cos 2\theta = \sigma_\theta \end{aligned} \quad (1.3c)$$

$$\text{y} \quad DD' = \frac{(p-q)}{2} \sin 2\theta = \tau_\theta, \quad (1.4b)$$

los cuales son los valores dados por las ecuaciones (1.3c) y (1.4b).

De esto podemos notar que el ángulo  $2\theta$  puede ser colocado a favor de las manecillas del reloj o en contra sin afectar el valor numérico resultante.

## 1.6 DIEZ RESULTADOS ADICIONALES QUE NOS DA EL CIRCULO DE MOHR.

Un número importante de conclusiones se siguen directamente de la inspección del círculo de Mohr:

- 1.- Si un elemento está sujeto únicamente a esfuerzos normales, esto es, cuando las caras de un elemento están libres de cortantes, los planos que están libres de cortantes son llamados planos principales y los esfuerzos actúan en ellos son llamados esfuerzos principales. Estos esfuerzos están representados por  $p$  y  $q$ .
- 2.- Los esfuerzos principales  $p$  y  $q$  son respectivamente el mayor y el menor de todos los esfuerzos normales en el elemento, de donde la proyección  $D'$ , fig. 1.6, siempre estará dentro de los puntos  $B$  y  $A$ . El esfuerzo máximo algebraico lo denotaremos por  $p$ .
- 3.- Los esfuerzos cortantes sobre planos perpendiculares entre sí, son únicamente iguales, de la fig. 1.6  $EE' = DD'$

y  $EE'$  representa el esfuerzo cortante en un plano a un ángulo de  $90^\circ$  del otro, sobre el cual está actuando el esfuerzo cortante  $DD'$ .

- 4.- La suma de los esfuerzos normales en planos perpendiculares es un constante, de donde

$$OE' + OD' = 2OC.$$

Donde representando los esfuerzos perpendiculares por  $\sigma_\theta$  y  $\sigma_{\theta'}$  obtenemos que

$$\sigma_\theta + \sigma_{\theta'} = p + q \quad (1.9)$$

- 5.- De los dos esfuerzos  $\sigma_\theta$  y  $\sigma_{\theta'}$ , uno de los cuales el que forma un ángulo de acción pequeño con la dirección de  $p$  es el algebraicamente mayor de los dos.

- 6.- El máximo esfuerzo cortante es igual al radio del círculo de Mohr y actúa sobre planos inclinados a  $45^\circ$  de los esfuerzos principales.

$$\tau_{\max.} = \frac{p - q}{2}. \quad (1.10)$$

Este último resultado es de especial importancia en fotoelasticidad. Demostraremos después que la diagonal cortante del máximo esfuerzo cortante es siempre paralela al esfuerzo algebraico principal máximo  $p$ .

- 7.- Los esfuerzos normales,  $\tau_i$  sobre planos de máximas cortantes son iguales y están dados por la semisuma de los esfuerzos principales

$$\tau_i = OC = \frac{p + q}{2} \quad (1.11)$$

- 8.- Los esfuerzos sobre planos conjugados, esto es, planos como los  $AA$  y  $A'A'$  de la fig. 1.7 son iguales.

- 9.- Cuando los esfuerzos principales son iguales, el radio del círculo de Mohr es cero, esto significa que los esfuerzos cortantes desaparecen de todos los planos, además los esfuerzos normales son iguales en todas las di-

recciones. Dichos puntos están definidos como puntos isotrópicos. Estos puntos son de especial interés en fotoelasticidad.

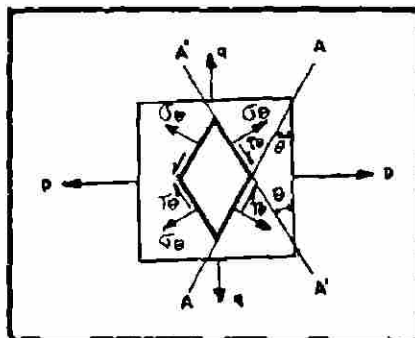


Fig. 1.7 El dibujo representa los planos conjugados AA y A'A' y sus correspondientes esfuerzos iguales.

- 10.- Cuando los esfuerzos principales son de igual magnitud pero de signos opuestos el valor numérico del máximo -- cortante es igual al valor numérico de cualquiera de los dos esfuerzos principales.

UNIVERSIDAD AUTÓNOMA DE NUEVO LEÓN

®

### 1.7 ESFUERZOS PRINCIPALES DEL CÍRCULO DE MOHR.

Un problema importante en el análisis de esfuerzos es la determinación de los esfuerzos principales en el caso general de un sistema de esfuerzos en dos dimensiones, éste es el caso contrario a lo discutido en el punto 1.5, y la resolución puede ser obtenida por una secuencia inversa de algunas operaciones en la construcción del círculo de Mohr.

La construcción del círculo de Mohr para la determinación de los esfuerzos principales para éste caso es como sigue: De un punto arbitrario O sobre una línea recta horizontal colocamos el segmento OD' y OE' respectivamente iguales a  $\sigma_x$  y  $\sigma_y$  en direcciones



de acuerdo con el signo de los esfuerzos fig. 1.8(a), desde el extremo  $\sigma_x$ , el punto  $D'$ , trazamos el segmento  $DD'$  igual al cortante  $\tau_{xy}$  en una dirección normal a  $\sigma_x$ , hacia arriba si el cortante es positivo y hacia abajo si es negativo. Esto ubica el punto  $D$ . Bisectamos  $D'E'$  y obtenemos el punto  $C$ . El segmento  $CD$  es el radio del círculo de Mohr y  $OA$  y  $OB$  son los esfuerzos principales. El ángulo  $D'CD$  en la fig. 1.8(a) es dos veces el ángulo  $\theta_p$  el cual define el máximo esfuerzo principal  $p$ , éste ángulo está medido en contra de las manecillas del reloj desde el eje de  $\sigma$ . En la fig. 1.8 se muestran dos casos para determinar las direcciones de  $p$  y  $q$ .

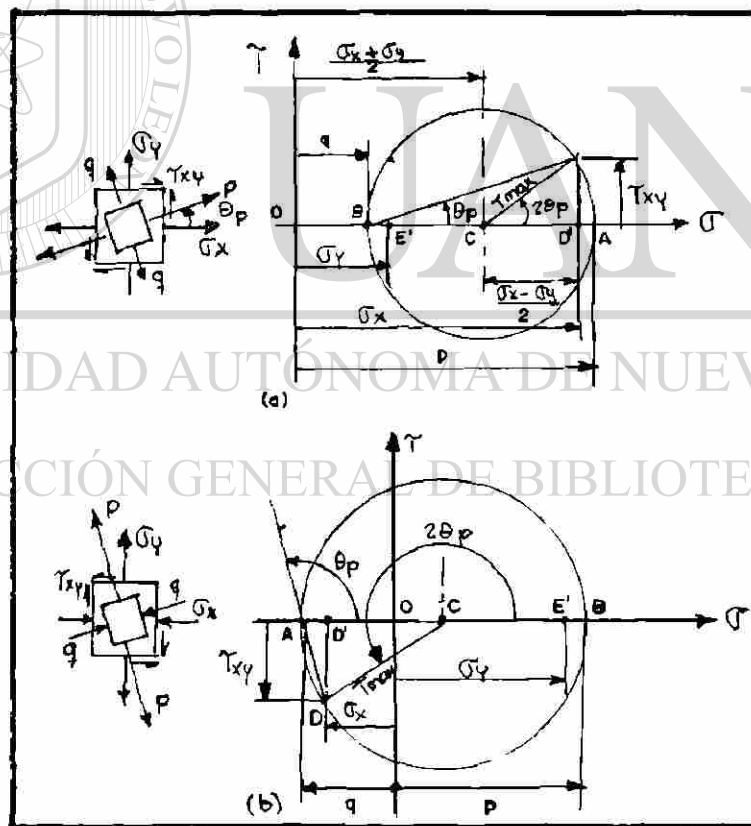


Fig. 1.8 Los dibujos muestran la determinación de los esfuerzos principales en magnitud y dirección. Para un sistema general de esfuerzos en dos dimensiones por medio del círculo de Mohr.

Si se requiere solamente la determinación de  $p$  y  $q$ , la construcción del círculo de Mohr puede ser simplificada. No necesita atención la dirección del cortante  $\tau_{xy}$  el cual puede ser colocado en cualquiera de los dos puntos  $D'$  o  $E'$  hacia arriba o hacia abajo. Todas las cuatro posibilidades de construcción dan el mismo círculo de Mohr y por tanto el mismo valor de esfuerzos principales, fig. 1.9.

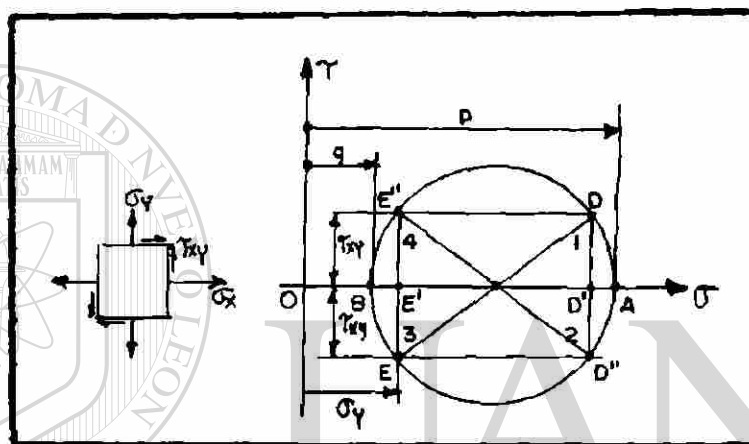


Fig. 1.9 Construcción del círculo de Mohr para la determinación de las magnitudes solamente de los esfuerzos principales.

## DIRECCIÓN GENERAL DE BIBLIOTECAS

### 1.8 MAGNITUDES DE ESFUERZOS PRINCIPALES Y MAXIMO ESFUERZO COR- TANTE. DIRECCION DE PLANOS PRINCIPALES.

La fig. 1.8 muestra que las magnitudes y direcciones de los esfuerzos principales  $p$  y  $q$  están dados por

$$p = \frac{\sigma_x + \sigma_y}{2} + \frac{1}{2} \sqrt{(\sigma_x - \sigma_y)^2 + 4\tau_{xy}^2}, \quad (1.12a)$$

$$q = \frac{\sigma_x + \sigma_y}{2} - \frac{1}{2} \sqrt{(\sigma_x - \sigma_y)^2 + 4\tau_{xy}^2}, \quad (1.12b)$$

$$y \quad \tan 2\theta_{p'q} = \frac{2\tau_{xy}}{\sigma_x - \sigma_y}, \quad (1.13)$$

donde  $\tan 2\theta_{p'q}$  representa  $\tan 2\theta_p$  como  $\tan 2\theta_q$ . Cuando  $\theta_{p'q}$  aparezca solo sin la tangente representará a cualquiera de los dos ángulos  $\theta_p$  o  $\theta_q$ . La fig. 1.8 también demuestra que

$$\tau_{\max} = \frac{1}{2} \sqrt{(\sigma_x - \sigma_y)^2 + 4\tau_{xy}^2}. \quad (1.14)$$

De la definición de  $\theta$ , en el punto 1.1, se sigue que el ángulo  $\theta_{p'q}$  obtenido de la ecuación (1.13) puede ser medido desde la dirección de  $\sigma_x$  en contra de las manecillas del reloj cuando  $\theta_{p'q}$  es positivo y a favor de las manecillas cuando es negativo. Se debe notar que las dos rotaciones de la ecuación (1.13) localizan los planos principales pero no especifican las direcciones de los esfuerzos máximos y mínimos.

En términos de esfuerzos principales las ecuaciones (1.3b) y (1.4a) tenemos que

$$\sigma_\theta = \frac{p+q}{2} + \frac{p-q}{2} \cos 2\theta, \quad (1.3c)$$

$$\tau_\theta = \frac{p-q}{2} \sin 2\theta, \quad (1.4b)$$

$$y \quad \tau_{\max} = \frac{p-q}{2} \quad (1.10)$$

$$\text{así} \quad \sigma_y = \sigma_x \pm \sqrt{(p-q)^2 - 4\tau_{xy}^2}. \quad (1.15)$$

### 1.9 DIRECCION DE ESFUERZOS PRINCIPALES.

Si la posición de los ejes principales es correctamente determinada por la ecuación 1.13 la dirección actual de los esfuerzos máximos y mínimos puede ser determinada por el número 5 del pun-

to 1.6 en dicho estado en efecto el máximo esfuerzo principal - forma un ángulo menor de  $45^\circ$  con el mayor esfuerzo normal. Así en la fig. 1.10(a) los esfuerzos dados son

$$\sigma_x = 1750 \text{ psi}, \quad \sigma_y = 1250 \text{ psi} \quad \text{y} \quad \tau_{xy} = 433 \text{ psi}.$$

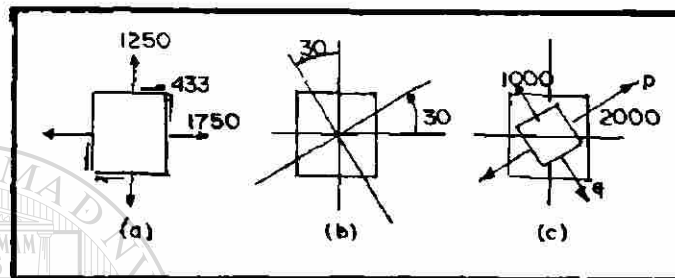


Fig. 1.10 Los dibujos muestran un método para la determinación de la dirección de los esfuerzos principales por inspección.

De las ecuaciones (1.12a) y (1.13) obtenemos que

$$p, q = \frac{1750 + 1250}{2} \pm \frac{1}{2} \sqrt{(1750 - 1250)^2 + 4 \times 433^2},$$

en la cual  $p$  toma la raíz positiva y  $q$  la raíz negativa. Esto nos da

$$p = 2000 \text{ psi}$$

$$q = 1000 \text{ psi}$$

también

$$\tan 2\theta_{p,q} = \frac{2 \times 433}{1750 - 1250} = 1.732.$$

De donde

$$\theta_{p,q} = 30^\circ.$$

Donde  $\theta_{p,q}$  es positivo, la posición de los planos son como se muestra en la fig. 1.10(b), donde el esfuerzo horizontal es el mayor de los dos esfuerzos normales dados. La posición del es-

fuerzo  $p$  es una medición angular. La posición de los esfuerzos principales es como se muestra en la fig. 1.10(c).

### 1.10 SIGNO DE LOS ESFUERZOS PRINCIPALES

- I.- Cuando los esfuerzos normales  $\sigma_x$ ,  $\sigma_y$  son de signos opuestos los esfuerzos principales también serán de signos opuestos. Esto resulta directamente de la inspección del círculo de Mohr, Fig. 1.8(b).

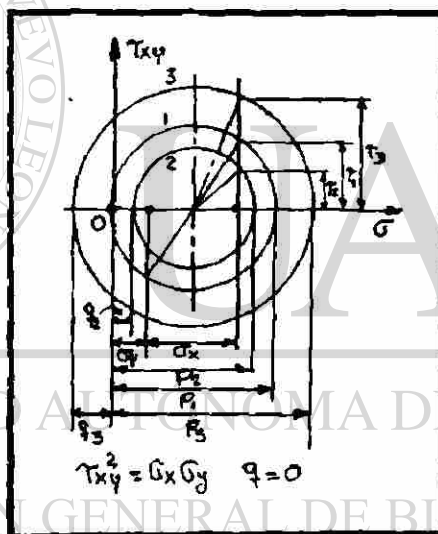


Fig. 1.11 El diagrama ilustra los signos de los esfuerzos principales para esfuerzos normales de un solo signo.

- II.- Cuando los esfuerzos normales  $\sigma_x$ ,  $\sigma_y$  son del mismo signo existen tres posibilidades:
- Un esfuerzo principal puede ser cero círculo (1), fig. 1.11, esto sucede cuando

$$\tau_{xy}^2 = \sigma_x \sigma_y$$

este resultado se obtiene de la expresión

$$q = \frac{\sigma_x + \sigma_y}{2} - \frac{1}{2} \sqrt{4\tau_{xy}^2 + (\sigma_x - \sigma_y)^2}$$

y sustituyendo  $q = 0$ .

b) Cuando  $\tau_{xy}^2$  es menor que  $\sigma_x\sigma_y$  ambos esfuerzos principales tienen el mismo signo. Ver círculo (2) fig. 1.11.

c) Cuando  $\tau_{xy}^2$  es mayor que  $\sigma_x\sigma_y$  uno de los esfuerzos principales es de tensión y el otro de compresión, -- ver círculo (3) fig. 1.11.

### 1.11 COMBINACION DE DOS SISTEMAS DE CORTE PURO

Considerando dos sistemas de corte puro  $\tau_1$  y  $\tau_2$  que tienen diferentes orientaciones son aplicados a un punto, fig. 1.12(a) y -- 1.12(b).

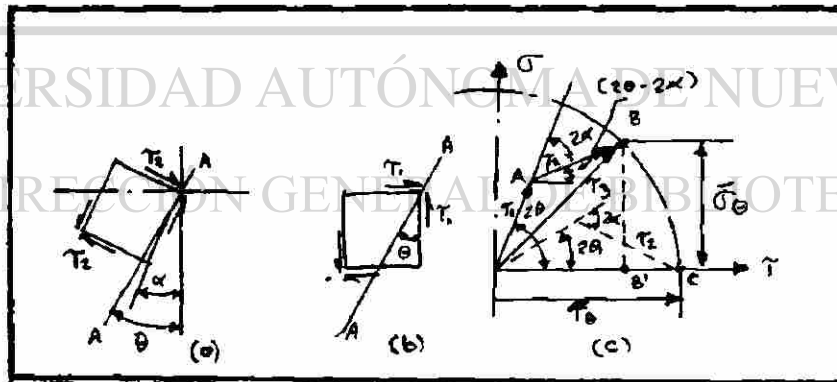


Fig. 1.12 Los dibujos muestran la combinación de dos sistemas de corte puro.

Los esfuerzos  $\sigma_\theta$  y  $\tau_\theta$  en un plano A-A producidos por  $\tau_1$  son por las ecuaciones (1.5) y (1.6)

$$\sigma_\theta = \tau_1 \sin 2\theta$$

$$y \quad \tau_{\theta} = \tau_1 \cos 2\theta.$$

De la misma forma los esfuerzos  $\sigma'_{\theta}$  y  $\tau'_{\theta}$  producidos por  $\tau_2$  son

$$\sigma'_{\theta} = \tau_2 \sin (2\theta - 2\alpha)$$

$$y \quad \tau'_{\theta} = \tau_2 \cos (2\theta - 2\alpha).$$

La resultante de los esfuerzos  $\bar{\sigma}_{\theta}$  y  $\bar{\tau}_{\theta}$  son por lo tanto por el principio de superposición dados por

$$\bar{\tau}_{\theta} = \tau_1 \cos 2\theta \pm \tau_2 \cos (2\theta - 2\alpha) \quad (1.16a)$$

$$y \quad \bar{\sigma}_{\theta} = \tau_1 \sin 2\theta \pm \tau_2 \sin (2\theta - 2\alpha). \quad (1.16b)$$

Ahora construiremos un círculo de la siguiente manera: Desde un origen arbitrario  $O$  colocamos el segmento  $OA$  igual a  $\tau_1$  en un ángulo de  $2\theta$  con la horizontal. Desde  $A$  colocamos  $AB$  igual a  $\tau_2$  hasta formar un ángulo de  $2\alpha$  con  $OA$  como se muestra en la fig. 1.12(c). Si los arcos  $\tau_{\theta}$  y  $\tau'_{\theta}$  no son de la misma dirección el ángulo  $2\alpha$  se coloca en dirección opuesta de uno con respecto al otro. La proyección  $OB'$  y  $BB'$  representan respectivamente  $\tau_{\theta}$  y  $\sigma_{\theta}$  tal como lo dan las ecuaciones (1.16a) y (1.16b).

Si se construye un círculo con  $OB$  como radio las proyecciones de puntos en éste círculo representarán los esfuerzos producidos por los dos sistemas de corte puro. Si en particular el ángulo  $2\theta$  es tomado igual a  $\angle AOB$ , el esfuerzo normal  $BB'$  será cero y el esfuerzo cortante es igual a  $OB$ , el radio del círculo. De donde, dos sistemas de corte puro se combinan para dar un tercer sistema de corte puro de magnitud  $\tau_3$  en un plano inclinado  $\theta$  igual a la mitad del ángulo  $\angle AOB$ , fig. 1.12(c).

Los valores de  $\tau_3$  y  $\theta_1$  pueden ser obtenidos de la gráfica o de -

las ecuaciones siguientes

$$\tau_3 = \sqrt{\tau_1^2 + \tau_2^2 + 2\tau_1\tau_2\cos 2a} \quad (1.17)$$

$$\tan 2\theta_1 = \frac{\tau_2 \operatorname{sen} 2a}{\tau_2 \cos 2a + \tau_1} \quad (1.18)$$

La resultante de esfuerzo cortante puro  $\tau_3$  es en magnitud igual a la suma vectorial de  $\tau_1$  y  $\tau_2$  si lo colocamos en una inclinación de  $2\alpha$  con  $\tau_1$  en lugar de  $\alpha$ .

#### 1.12 ESPECIFICACIONES PARA UN SISTEMA DE ESFUERZOS.

Un sistema de esfuerzos de dos dimensiones puede ser especificado en una de tres formas. Primero es la forma usual en el cual  $\sigma_x$ ,  $\sigma_y$  y  $\tau_{xy}$  son datos. El segundo método es dar los correspondientes esfuerzos principales  $p$  y  $q$  y sus direcciones. El tercer método es dar los cortantes máximos y los planos sobre los cuales actúan y los correspondientes esfuerzos normales. El último de los métodos mencionados especifica el sistema, un sistema de esfuerzos en términos de un sistema isotrópico de esfuerzos normales y un corte puro.

Cuando un punto está sujeto a dos o más sistemas de esfuerzos de diferentes orientaciones cada uno de estos pueden ser reducidos a un sistema isotrópico de esfuerzos normales y un corte puro. Los sistemas isotrópicos combinados algebraicamente dan un sistema isotrópico nuevo. Esto se sigue del hecho que en un punto isotrópico los esfuerzos normales son iguales en todas direcciones. Los sistemas de corte puro se combinan vectorialmente para dar un corte puro como se discutió en el punto 1.11. El resultado final es un sistema isotrópico superimpuesto en los planos de la resultante de corte puro.



La combinación de dos o más sistemas de esfuerzos pueden, sin embargo, ser obtenidos más simplemente por el método de superposición en elementos paralelos. Así, considerando un punto en un cuerpo sujeto a dos sistemas de esfuerzo como se muestra en las figs. 1.13(a) y 1.13(b) y requiriendo los esfuerzos principales resultantes, calcularemos primero los esfuerzos producidos por el sistema mostrado en la fig. 1.13(b) en planos paralelos a las caras del elemento mostrado en la fig. 1.13(a). Estos esfuerzos se combinan algebraicamente con los esfuerzos mostrados en la fig. 1.13(a) para dar el sistema mostrado en la fig. 1.13(c), el cual también muestra el esfuerzo principal resultante.

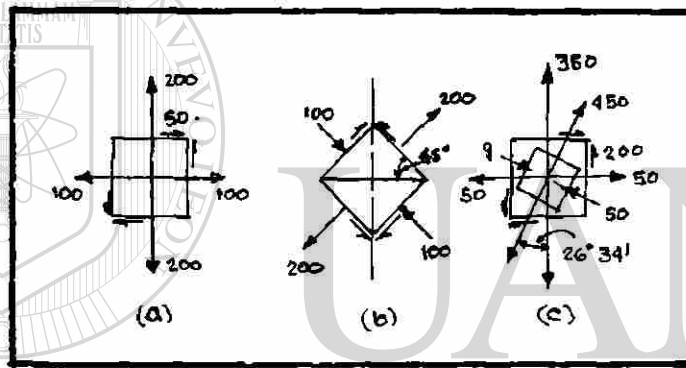


Fig. 1.13 Ejemplo numérico de la combinación de dos sistemas generales de esfuerzos en un plano por medio de elementos paralelos y superposición.

DIRECCIÓN GENERAL DE BIBLIOTECAS

### 1.13 LA ELIPSE DE ESFUERZOS.

En la fig. 1.14(a)  $\sigma$  es la resultante de los esfuerzos  $\sigma_\theta$  y  $\tau_\theta$  los cuales actúan en el plano inclinado MM.

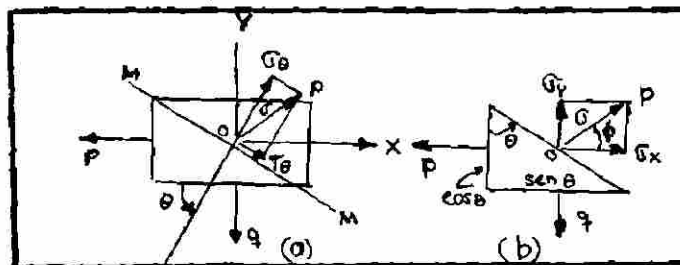


Fig. 1.14 Los dibujos muestran el esfuerzo total  $\sigma$  en un plano inclinado.

Los esfuerzos principales en el punto los representaremos por  $p$  y  $q$ , como es usual. Permitiendo que  $\sigma_x$  y  $\sigma_y$  representen las componentes de  $\sigma$  paralelos a la dirección de  $p$  y  $q$  respectivamente, fig. 1.14(b). De las ecuaciones de equilibrio obtenemos -- que

$$p \cos \theta = \sigma_x$$

$$q \sin \theta = \sigma_y.$$

De donde 
$$\frac{\sigma_x}{p} = \cos \theta$$

y 
$$\frac{\sigma_y}{q} = \sin \theta.$$

Elevando el cuadrado y sumando obtenemos

$$\frac{\sigma_x^2}{p^2} + \frac{\sigma_y^2}{q^2} = 1 \quad (1.19)$$

De donde la punta  $P$  del vector  $OP$  que representa el esfuerzo  $\sigma$  genera una elipse de la cual  $p$  y  $q$  son los ejes mayor y menor, fig. 1.15. El esfuerzo total sobre un plano inclinado a través de un punto nos describe una elipse conocida como elipse de esfuerzo o elipsoide de esfuerzos.

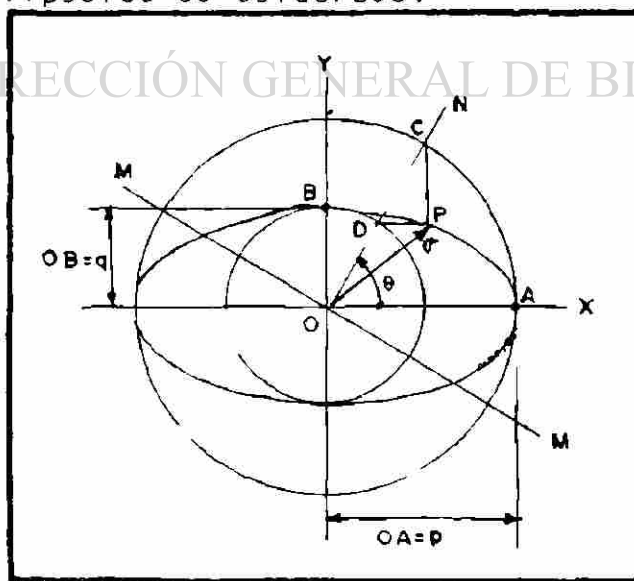


Fig. 1.15 La elipse de esfuerzos.

#### 1.14 DETERMINACION GRAFICA DEL ESFUERZO TOTAL $\sigma$

En forma de determinar gráficamente el esfuerzo resultante  $\sigma$  que actúa en plano definido por un ángulo  $\theta$ , construiremos de un centro  $O$  dos círculos de radio  $p$  y  $q$  respectivamente fig. 1.15.

En seguida colocamos  $OA = p$  y  $OB = q$  en las direcciones de  $p$  y  $q$  respectivamente. A través del centro  $O$  de esos círculos dibujamos una línea  $ON$  perpendicular al plano  $MM$  sobre el cual los esfuerzos son meridionales. A través de los puntos de intersección  $C$  y  $D$  de esa línea con los círculos dibujaremos líneas perpendiculares a  $p$  y  $q$  respectivamente hasta interceptarse en un punto  $P$ , fig. 1.15. El punto  $P$  así obtenido está colocado sobre la elipse de esfuerzos, y el vector  $OP$  representa el esfuerzo  $\sigma$ . Obviamente las componentes de  $OP$  paralelos a  $p$  y  $q$  respectivamente son  $p \cos \theta$  y  $q \sin \theta$ .

La inspección de la fig. 1.16(a) muestra que hay cuatro puntos en la elipse de esfuerzos,  $P_1$ ,  $P_2$ ,  $P_3$  y  $P_4$  que tienen el mismo valor numérico  $OP$ . Estas cuatro posiciones corresponden a las cuatro posibles combinaciones de esfuerzos principales representados en la fig. 1.16(b). El vector correcto  $OP$  para un caso dado de esfuerzos principales de determina por inspección de las direcciones de las componentes  $\sigma_x$  y  $\sigma_y$  necesarias para el equilibrio. Así si  $p$  y  $q$  son positivos,  $\sigma_x$  y  $\sigma_y$  son positivos y  $\sigma$  estará dado por  $OP$ , cada 1 fig. 1.16(b).

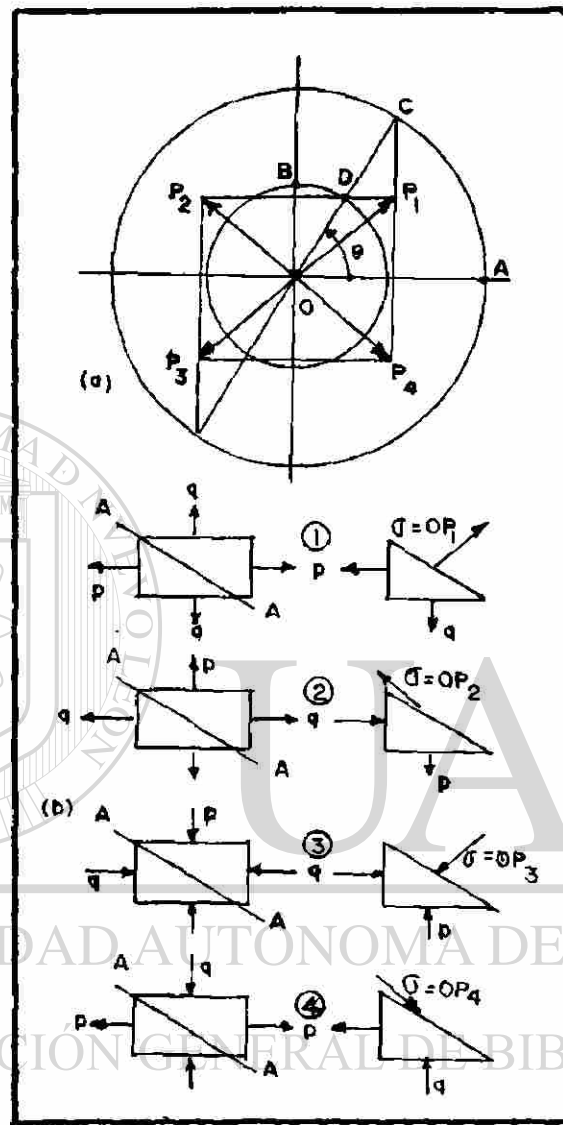
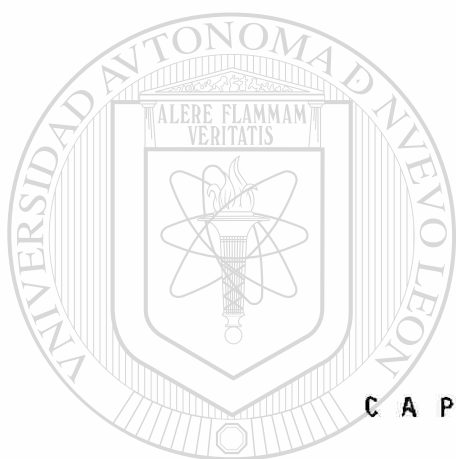


Fig. 1.16 Los dibujos muestran el esfuerzo total  $\sigma$  producido por varias combinaciones.



U A N L

C A P Í T U L O 2

DEFORMACIONES EN UN PUNTO

---

UNIVERSIDAD AUTÓNOMA DE NUEVO LEÓN



DIRECCIÓN GENERAL DE BIBLIOTECAS

## CAPITULO 2 DEFORMACIONES EN UN PUNTO

(La palabra deformación será usada para designar deformación unitaria del inglés strain).

### 2.1 DEFORMACION LONGITUDINAL Y CORTANTE. DEFORMACION NORMAL PURA.

Hay dos deformaciones geométricas básicas: Una es un cambio en longitud de una línea recta, la otra es un cambio angular en un ángulo dado. El cambio en longitud por unidad de longitud original de una línea recta será definida como deformación longitudinal. Con más precisión una deformación longitudinal  $\epsilon$  en algún punto P en un segmento de longitud inicial  $\Delta L$  se define por la expresión

$$\epsilon = \lim_{\Delta L \rightarrow 0} \frac{\Delta \delta}{\Delta L},$$

en la cual  $\Delta \delta$  es el cambio en longitud del segmento dado. Debe mos notar que la deformación longitudinal es un número puro.

El cambio angular en un ángulo recto será definido como una deformación cortante y será representada por  $\gamma$ . Cuando un rectángulo es deformado en el que solamente los ángulos cambian se dice que es un estado de deformación de corte puro.

El tipo de deformación  $\epsilon_x$  representada en la fig. 2.1 la referiremos como deformación normal pura u homogénea. Esta es una deformación en la cual todos los segmentos o fibras paralelas a la deformación se deforman en proporción a su longitud original. Así, una fibra de  $x$  unidades de longitud antes de la deformación adquiere una nueva longitud  $x'$  donde

$$x' = x(1 + \epsilon_x)$$

$$x = \frac{x'}{1 + \epsilon_x}$$

En la cual una deformación de líneas rectas permanece siendo líneas rectas. Así AB, fig. 2.1, en una línea arbitraria recta y O es el punto de intersección de esa línea con la orilla transversal izquierda, la cual puede tomarse como una línea fija. Tomaremos el origen en el punto O y los ejes X y Y como se muestran. La ecuación de la línea recta AB entonces es

$$y = mx,$$

en la cual  $m = \tan\theta$ , fig. 1.27. Sustituyendo el valor de x en términos de  $x'$  obtenemos

$$y = \frac{m}{1 + \epsilon_x} x' = m'x',$$

demostrando que una línea recta AB permanece siendo línea recta, y que su pendiente cambia. Esta pendiente decrece cuando la deformación  $\epsilon_x$  es positiva y aumenta cuando es negativa. Siguiéndose que líneas paralelas permanecen paralelas.

## UNIVERSIDAD AUTÓNOMA DE NUEVO LEÓN

### 2.2 DEFORMACION LONGITUDINAL A LO LARGO DE UNA LINEA RECTA ARBITRARIA PRODUCIDA POR DEFORMACION NORMAL PURA.

Permitiendo que la línea recta AB, fig. 1.27, esté definida por el ángulo  $\theta$  medido desde la dirección de la deformación longitudinal  $\epsilon_x$  a la dirección de AB y considerando que este ángulo positivo cuando esté en contra de las manecillas del reloj negativo cuando esté a favor. Notaremos que el ángulo  $\theta$  es esencialmente el mismo que usamos en el análisis de esfuerzos, punto 1.1 en el caso de esfuerzo  $\theta$  esto formado desde  $\sigma_x$  a  $\sigma_\theta$ , y en el caso de deformación  $\theta$  es el ángulo entre  $\epsilon_x$  y  $\epsilon_\theta$ .

También muestra la notación para definición de una línea recta arbitraria AB.

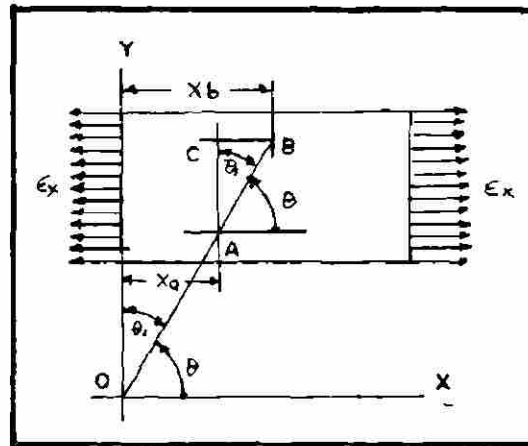


Fig. 2.1 Los dibujos muestran deformación normal pura también muestra la notación para la definición de una línea recta arbitraria AB.

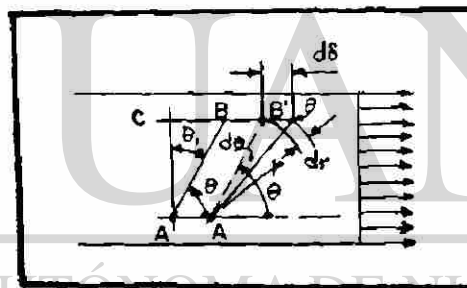


Fig. 2.2 Dibujo para la determinación de la deformación longitudinal en una línea recta arbitraria AB producida por deformación normal pura.

Referido a la fig. 2.2, considerando que la línea recta AB se deforme en la línea A'B'. Deseamos determinar la deformación en la dirección en la línea recta AB.

De la fig. 2.2,  $d\delta$ , es la diferencia entre el alargamiento de los puntos B y A, es obvio debido a la diferencia BC en la longitud  $x_b$  y  $x_a$ , es dado por

$$d\delta = BC\epsilon_x.$$

2.1



Donde  $dr$ , el cambio en la longitud de  $r = AB$ , y es

$$\begin{aligned} dr &= d\delta \cos\theta \\ &= BC \epsilon_x \cos\theta \end{aligned}$$

y así la deformación  $\epsilon_\theta$  la cual se define por

$$\begin{aligned} \epsilon_\theta &= \frac{dr}{r}, \\ &= \frac{BC \epsilon_x \cos\theta}{(BC/\cos\theta)} \\ &= \epsilon_x \cos^2 \theta. \end{aligned} \quad (2.2)$$

Es claro que en términos del ángulo complementario  $\theta_1$

$$\epsilon_\theta = \epsilon_x \sin^2 \theta_1,$$

donde como en la fig. 1.27

$$\theta + \theta_1 = 90^\circ$$

Si consideramos el principio de superposición cuando un cuerpo se sujeta a la acción simultánea de dos deformaciones perpendiculares entre sí  $\epsilon_x$  y  $\epsilon_y$ , entonces

$$\epsilon_\theta = \epsilon_x \cos^2 \theta + \epsilon_y \sin^2 \theta \quad (2.3a)$$

$$= \frac{\epsilon_x + \epsilon_y}{2} + \frac{(\epsilon_x - \epsilon_y)}{2} \cos 2\theta. \quad (2.3b)$$

### 2.3 DEFORMACION LONGITUDINAL PRODUCIDA POR UNA DEFORMACION DE CORTE PURO.

La fig. 2.3(a) muestra un elemento sujeto a una deformación de corte puro  $\gamma_{xy}$ . La diagonal que pasa a través del ángulo agudo  $B'$  y  $D$  será definida como la diagonal de deformación cortante.

Cuando esta diagonal pasa a través del primer cuadrante de un

sistema coordenado el cual es paralelo a los lados del elemento y su origen esta en su centro la deformación cortante se dirá -- que es positiva.

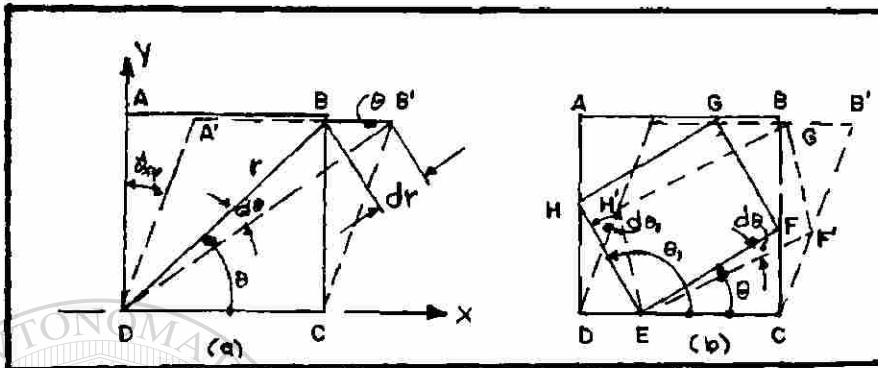


Fig. 2.3 Los dibujos muestran la determinación de deformaciones longitudinal y cortante producidas por una deformación de corte puro.

Recordando que  $\gamma_{xy}$  es un ángulo pequeño tenemos

$$\begin{aligned} BB' &= AA' = AD \tan \gamma_{xy} \\ &= AD \gamma_{xy} \end{aligned}$$

$$y \quad dr = BB' \cos \theta$$

$$= AD \gamma_{xy} \cos \theta.$$

$$\begin{aligned} \text{Así} \quad \epsilon_{\theta} &= \frac{dr}{r} = \frac{AD \gamma_{xy} \cos \theta}{(AD / \sin \theta)} \\ &= \frac{\gamma_{xy}}{2} \sin 2\theta. \end{aligned} \quad (2.4)$$

Observaremos que una deformación cortante positiva  $\gamma_{xy}$  se convierte en una deformación positiva  $\epsilon_{\theta}$  si  $\theta$  es menor de  $90^\circ$  y en una deformación negativa cuando es mayor de  $90^\circ$ . De donde, si un elemento está sujeto a la acción combinada de  $\epsilon_x$ ,  $\epsilon_y$  y  $\gamma_{xy}$ , la deformación longitudinal resultante  $\epsilon_{\theta}$ , considerando el principio de superposición, es dado por

$$\epsilon_{\theta} = \epsilon_x \cos^2 \theta + \epsilon_y \sin^2 \theta + \frac{\gamma_{xy}}{2} \sin 2\theta \quad (2.5a)$$

$$= \frac{\epsilon_x + \epsilon_y}{2} + \frac{\epsilon_x - \epsilon_y}{2} \cos 2\theta + \frac{\gamma_{xy}}{2} \sin 2\theta. \quad (2.5b)$$

Diferenciando e igualando a cero obtenemos

$$\tan 2\theta_{p,q} = \frac{\gamma_{xy}}{\epsilon_x - \epsilon_y}. \quad (2.6)$$

Representando la máxima y mínima deformación, deformaciones principales, por  $\epsilon_p$  y  $\epsilon_q$ , respectivamente, obtenemos de las ecuaciones 2.5 y 2.6

$$\epsilon_p = \frac{1}{2} \left[ \epsilon_x + \epsilon_y + \sqrt{(\epsilon_x - \epsilon_y)^2 + \gamma_{xy}^2} \right] \quad (2.7)$$

$$\epsilon_q = \frac{1}{2} \left[ \epsilon_x + \epsilon_y - \sqrt{(\epsilon_x - \epsilon_y)^2 + \gamma_{xy}^2} \right] \quad (2.8)$$

Para el caso particular cuando  $\gamma_{xy} = 0$  se sigue que

$$\epsilon_x = \epsilon_p, \quad \epsilon_y = \epsilon_q \quad \text{y} \quad \theta_{p,q} = 0.$$

DIRECCIÓN GENERAL DE BIBLIOTECAS

#### 2.4 DEFORMACION CORTANTE PRODUCIDA POR UNA DEFORMACION NORMAL PURA Y UNA DEFORMACION CORTANTE PURA.

Considerando el ángulo recto DEF, fig. 2.4(a), deseamos determinar el cambio en éste ángulo, esto es, la deformación cortante  $\gamma_{\theta}$ , producido por extensión lineal pura  $\epsilon_x$ . De la ecuación (2.1)

$$HF' = d\delta = Kf\epsilon_x.$$

Notaremos que para  $\epsilon_x$  positivo  $d\theta$  es negativo y  $d\theta_1$  es positivo en  $E'$ . Entonces

$$r d\theta = -KF \epsilon_x \operatorname{sen} \theta,$$

$$d\theta = \frac{-KF \epsilon_x \operatorname{sen} \theta}{r} = \frac{-KF \epsilon_x \operatorname{sen} \theta}{KF / \cos \theta}$$

$$= \frac{-\epsilon_x \operatorname{sen} 2\theta}{2}.$$

Por analogía, recordando que  $d\theta_1$  es positivo,

$$d\theta_1 = \frac{-\epsilon_x \operatorname{sen} 2\theta_1}{2},$$

$$= \frac{\epsilon_x \operatorname{sen} 2\theta}{2}.$$

Por definición

$$\gamma_\theta = d\theta_1 - d\theta.$$

Entonces

$$\gamma_\theta = \epsilon_x \operatorname{sen} 2\theta.$$

(2.9)

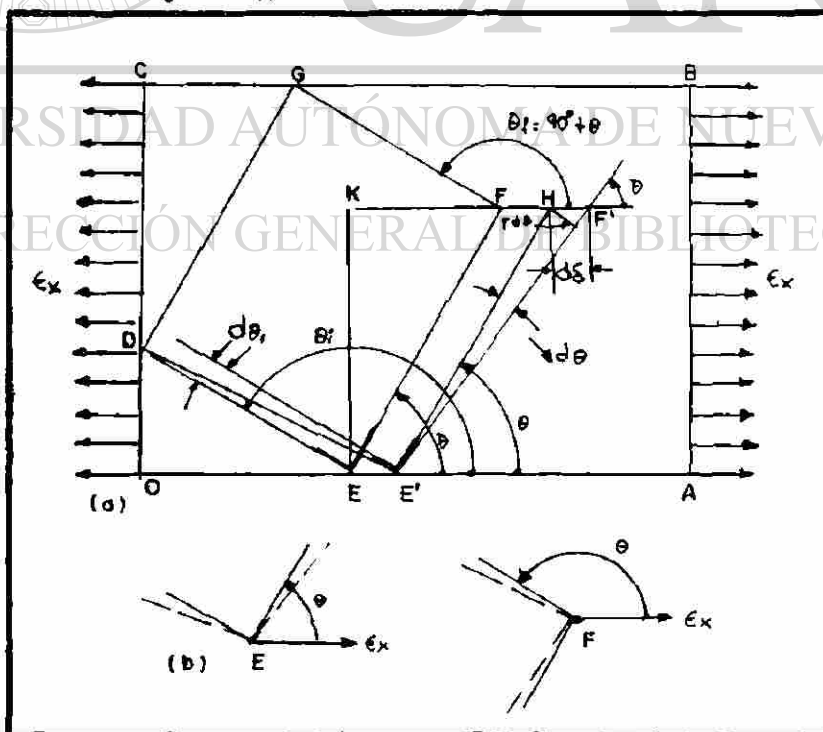


Fig. 2.4 Dibujo para la determinación de la deformación cortante producida por una deformación normal pura.

Siguiéndose que el ángulo recto DEF y EFG, fig. 2.4(a), son respectivamente incrementados y decrementados por el mismo ángulo  $\gamma_\theta$ . En general cualquier ángulo recto si es decrementado o incrementado depende de que si una línea dibujada a través de su vértice en la dirección de la deformación normal  $\epsilon_x$  corta o no ese ángulo, fig. 2.4(b).

La deformación cortante producida por la acción simultánea de  $\epsilon_x$  y  $\epsilon_y$  es

$$\gamma_\theta = (\epsilon_x - \epsilon_y) \sin 2\theta, \quad (2.10a)$$

de donde una  $\epsilon_y$  positiva produce una deformación cortante en E de un signo opuesto al de  $\epsilon_x$ .

En términos de deformaciones principales  $\epsilon_p$  y  $\epsilon_q$ ,

$$\gamma_\theta = (\epsilon_p - \epsilon_q) \sin 2\theta, \quad (2.10b)$$

y así la deformación máxima cortante ( $\gamma_{max}$ ) está dada por

$$\gamma_{max} = \epsilon_p - \epsilon_q = \sqrt{\gamma_{xy}^2 + (\epsilon_x - \epsilon_y)^2} \quad (2.11)$$

y ocurre en un elemento en que las caras están inclinadas en  $45^\circ$  de la dirección de las deformaciones principales.

De una manera similar puede ser demostrado que la deformación -- cortante  $\gamma_\theta$  producida por  $\gamma_{xy}$ , fig. 2.3(b) esta dada por

$$\gamma_\theta = -\gamma_{xy} \cos 2\theta. \quad (2.12)$$

Donde  $\gamma_\theta$  debida a la acción combinada de  $\epsilon_x$ ,  $\epsilon_y$  y  $\gamma_{xy}$  es

$$\gamma_\theta = (\epsilon_x - \epsilon_y) \sin 2\theta - \gamma_{xy} \cos 2\theta. \quad (2.13)$$

Resolviendo la ecuación (2.6) para  $\sin 2\theta$  y  $\cos \theta$  y sustituyendo los valores así obtenidos en la ecuación (2.13), obtendremos que la deformación cortante  $\gamma_\theta$  se anula. Esto es que los planos -- principales de deformación permanecen perpendiculares uno del -- otro.

## 2.5 CIRCULO DE MOHR PARA DEFORMACION.

Las ecuaciones (2.3b) y (2.10a) pueden escribirse como

$$\epsilon_\theta = \frac{\epsilon_p + \epsilon_q}{2} + \frac{\epsilon_p - \epsilon_q}{2} \cos 2\theta, \quad (2.3c)$$

$$\gamma_\theta = (\epsilon_p - \epsilon_q) \sin 2\theta, \quad (2.10b)$$

donde  $\epsilon_p$  y  $\epsilon_q$  representan las deformaciones normales en un elemento libre de deformaciones cortantes. Interpretadas geométricamente las ecuaciones anteriores definen un círculo, fig. 2.5, análogo al círculo de Mohr de esfuerzos, el cual fue discutido en el punto 1.5. La única diferencia entre el círculo para esfuerzos y el de deformaciones es que en el caso de esfuerzo la representación ordinaria, el esfuerzo cortante se coloca completo y en el caso de deformación se representa solamente  $\gamma_{xy}/2$ , -- esto es la mitad de la deformación cortante.

## 2.6 RELACIONES DE DEFORMACION A PARTIR DEL CIRCULO.

Todas las relaciones entre deformaciones en un punto determinadas en las secciones precedentes analíticamente resultan también de la inspección del círculo de deformación en la fig. 2.5.



- 5.- De dos deformaciones  $\epsilon_\theta$  y  $\epsilon_\phi$ , una de las cuales forma el menor ángulo con la dirección de  $\epsilon_p$  es la mayor de las dos.
- 6.- La máxima deformación cortante forma ángulos de  $\pm 45^\circ$  con la dirección de  $\epsilon_p$ .
- 7.- Las deformaciones normales en los planos de máxima deformación cortante son iguales a la semi-suma de las deformaciones principales

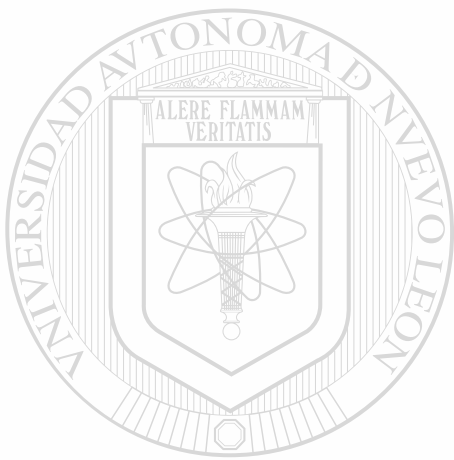
$$\epsilon_i = \frac{\epsilon_p + \epsilon_q}{2}$$

- 8.- Las deformaciones en planos conjugados son iguales.
- 9.- Cuando  $\epsilon_p = \epsilon_q$ , el radio del círculo es cero, lo cual significa que la deformación cortante es cero.
- 10.- Cuando  $\epsilon_p = \epsilon_q$  el radio del círculo es igual a la deformación principal, y la máxima deformación cortante

igual al diámetro

$$\gamma_{\max.} = 2\epsilon_p.$$





UANL

CAPÍTULO 3

RELACION ESFUERZO-DEFORMACION

---

UNIVERSIDAD AUTÓNOMA DE NUEVO LEÓN



DIRECCIÓN GENERAL DE BIBLIOTECAS

### CAPITULO 3 RELACION ESFUERZO-DEFORMACION

#### 3.1 LEY DE HOOKE, MODULO DE ELASTICIDAD.

Todos los cuerpos esforzados se deforman. La relación entre esfuerzos y deformaciones se basa en algunos ensayos básicos, tales como tensión pura, compresión pura y torsión pura. Una curva típica esfuerzo-deformación para baquelita se muestra en la fig. 3.1. La mayoría de las curvas esfuerzo-deformación son rectas para un considerable rango de esfuerzo. En este rango

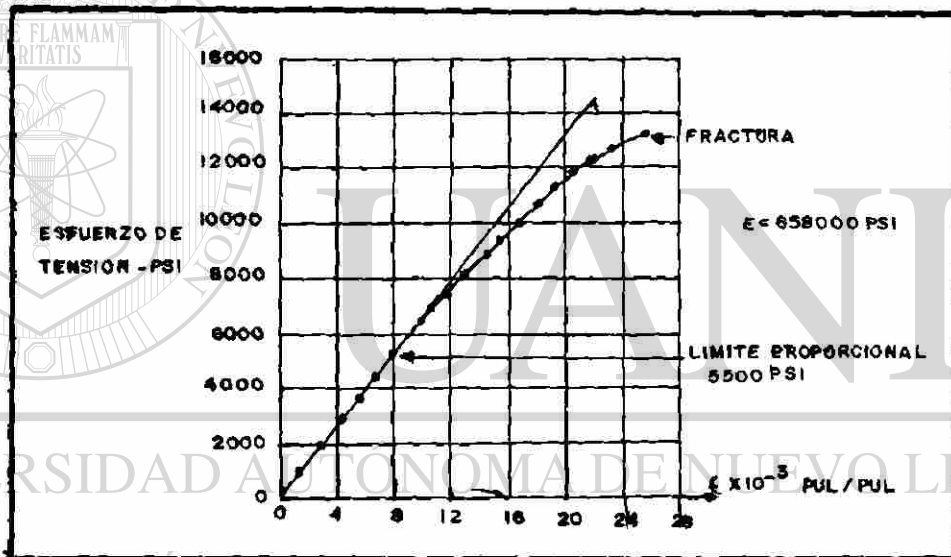


Fig. 3.1 Curva esfuerzo-deformación para baquelita - Br-61-893, obtenida de un modelo a tensión.

el esfuerzo es proporcional a la deformación, esto es,

$$\frac{\text{esfuerzo}}{\text{deformacion}} = \text{una constante.}$$

Esta ley de proporcionalidad entre esfuerzo y deformación es conocida como ley de Hooke. En términos de nuestra notación de esfuerzo y deformación para el caso de esfuerzo puro será

$$\frac{\sigma}{\epsilon} = E. \quad (3.1a)$$

$$\frac{\tau}{\gamma} = G, \quad (3.1b)$$

para tensión y cortante respectivamente, en la cual  $E$  es conocida como el módulo de elasticidad en tensión o módulo de Young, y  $G$  es conocida como el módulo de elasticidad en corte o módulo de rigidez.

### 3.2 DIRECCION DE ESFUERZOS Y DEFORMACIONES PRINCIPALES.

Considerando un elemento en la forma de un paralelepípedo rectangular. Dejando que dos caras opuestas estén sujetas a un esfuerzo normal puro  $\sigma_x$ , el eje  $X$  será tomado paralelo a la dirección de los esfuerzos. Los experimentos demuestran que los ángulos rectos externos del elemento paralelepípedo no sufren distorsión, esto es, *planos libres de esfuerzos cortantes están también libres de deformación cortante.* Entonces los planos libres de esfuerzos cortantes están sujetos a los esfuerzos principales y los planos libres de deformación cortante están sujetos a deformaciones principales y las dos disposiciones de planos, se demuestra experimentalmente que coinciden, siguiéndose que *las direcciones de máximos y mínimos esfuerzos principales coinciden respectivamente con las direcciones de los máximas y mínimas deformaciones principales.* De esto obtenemos que *los planos de máximo esfuerzo cortante coinciden con los planos de máxima deformación cortante, esto es, que la diagonal cortante de esfuerzo es paralela a la diagonal cortante de deformación.*

### 3.3. RAZON DE POISSON Y LA EXPRESION GENERAL PARA DEFORMACIONES

Experimentalmente se demuestra que una deformación longitudinal

en una dirección es acompañada por una deformación similar de -- signo opuesto en una dirección lateral. Un aumento en la dirección X produce una contracción en las direcciones Y y Z. Así, correspondiendo a una deformación  $\epsilon_x$  las deformaciones  $\epsilon_y$  y  $\epsilon_z$  están dadas por

$$\epsilon_y = \epsilon_z = -\nu \frac{\sigma_x}{E}.$$

La constante  $\nu$  es llamada razón de Poisson.

De esto se define que si un elemento está sujeto a esfuerzos cortantes estos no producen cambios en las longitudes de las caras del elemento. También, el módulo de elasticidad en tensión es el mismo para compresión, y finalmente la deformación en una dirección producida por la acción simultánea de un sistema de esfuerzos es igual a la suma de las deformaciones producidas por cada uno de los esfuerzos actuando separadamente, esto es, la deformación resultante obedece la ley de superposición.

Entonces, si un elemento está sujeto a un sistema tridimensional general de  $\sigma_x$ ,  $\sigma_y$  y  $\sigma_z$  como también esfuerzos cortantes, las componentes de las deformaciones longitudinales en la dirección X no son afectadas por los cortantes y son respectivamente igual a

$$\epsilon_1 = \frac{\sigma_x}{E},$$

$$\epsilon_2 = -\nu \frac{\sigma_y}{E},$$

$$\epsilon_3 = -\nu \frac{\sigma_z}{E},$$

y la deformación resultante  $\epsilon_x$  es por el principio de superposición dada por

$$\epsilon_x = \frac{\sigma_x}{E} - \frac{\nu}{E}(\sigma_y + \sigma_z). \quad (a)$$

Similarmente  $\epsilon_y = \frac{\sigma_y}{E} - \frac{\nu}{E}(\sigma_x + \sigma_z), \quad (b) \quad (3.2)$

$$\epsilon_z = \frac{\sigma_z}{E} - \frac{\nu}{E}(\sigma_x + \sigma_y). \quad (c)$$

Para el caso de un sistema de esfuerzos en dos dimensiones pondremos  $\sigma_x = 0$  y obtenemos

$$\epsilon_x = \frac{\sigma_x}{E} - \frac{\nu}{E}\sigma_y, \quad (a)$$

$$\epsilon_y = \frac{\sigma_y}{E} - \frac{\nu}{E}\sigma_z, \quad (b) \quad (3.3)$$

$$\epsilon_z = -\frac{\nu}{E}(\sigma_x + \sigma_y). \quad (c)$$

En términos de esfuerzos y deformaciones principales las ecuaciones anteriores serán

$$\epsilon_p = \frac{1}{E}(p - \nu q), \quad (a)$$

$$\epsilon_q = \frac{1}{E}(q - \nu p), \quad (b) \quad (3.4)$$

$$\epsilon_r = \epsilon_z = -\frac{\nu}{E}(p + q). \quad (c)$$

Resolviendo las ecuaciones (3.3a) y (3.3b) obtenemos

$$\sigma_x = \frac{E(\epsilon_x + \nu\epsilon_y)}{1 - \nu^2} \quad (a) \quad (3.5)$$

$$\sigma_y = \frac{E(\epsilon_y + \nu\epsilon_x)}{1 - \nu^2} \quad (b)$$

similarmente resolviendo las ecuaciones (3.4a) y (3.4b) obtene-

mos

$$p = \frac{E(\epsilon_p + \nu\epsilon_q)}{1 - \nu^2}, \quad (a)$$

$$q = \frac{E(\epsilon_q + \nu\epsilon_p)}{1 - \nu^2}. \quad (b)$$

(3.6)

### 3.4 RELACION ENTRE MODULOS DE ELASTICIDAD EN TENSION Y EN CORTE

Considerando un elemento rectangular del material sujeto a un sistema simple de corte puro, fig. 3.2(a). Es fácil observar por inspección que los planos que forman ángulos de  $45^\circ$  con los planos en los que actúan los esfuerzos cortantes son planos principales, y que estos son un esfuerzo de tensión, el esfuerzo  $p$ , en la dirección de la diagonal cortante y un esfuerzo de compresión, el esfuerzo  $q$ , perpendicular a la diagonal cortante. Los valores numéricos de éstos esfuerzos son iguales y están dados por la expresión

$$\sigma_\theta = \tau_{xy} \operatorname{sen} 2\theta. \quad (1.5)$$

De la cual  $p = -q = \tau_{xy}$ .

DIRECCIÓN GENERAL DE BIBLIOTECAS

Las deformaciones de las diagonales del elemento rectangular son como se muestran en la fig. 3.2(b). Estas deformaciones pueden ser expresadas en términos de los esfuerzos principales  $p$  y  $q$ .

Representando la longitud de la diagonal AC sin deformación por  $2c$  obtenemos para OA la longitud media de la diagonal deformada

$$OA = c + c \frac{p}{E} - c \frac{\nu q}{E} = c \left[ 1 + \frac{\tau_{xy}}{E} (1 + \nu) \right],$$

y similarmente

$$OD' = c + c \frac{q}{E} - c \frac{\nu p}{E} = c \left[ 1 + \frac{\tau_{xy}}{E} (1 + \nu) \right].$$

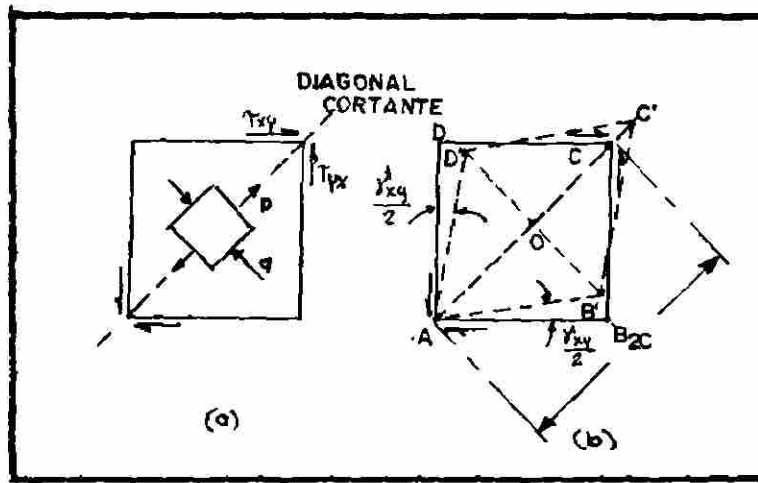


Fig. 3.2 Relación entre módulo de elasticidad y módulo de rigidez.

Pero de la fig. 3.2(b)

$$\begin{aligned} \tan \theta_{AD'} &= \tan \left( 45^\circ - \frac{\gamma_{xy}}{2} \right) \\ &= \frac{OD'}{OA} = \frac{c \left[ 1 - \frac{\tau_{xy}}{E} (1 + \nu) \right]}{c \left[ 1 + \frac{\tau_{xy}}{E} (1 + \nu) \right]} \end{aligned} \quad (3.7)$$

Además, por trigonometría obtenemos

$$\tan \left( 45^\circ - \frac{\gamma_{xy}}{2} \right) = \frac{\tan 45^\circ - \tan \frac{\gamma_{xy}}{2}}{1 + \tan 45^\circ \tan \frac{\gamma_{xy}}{2}}$$

Considerando que dentro del límite de elasticidad  $\gamma_{xy}$  es un ángulo muy pequeño tal que

$$\tan \frac{\gamma_{xy}}{2} = \frac{\gamma_{xy}}{2}$$

Con esta simplificación

$$\tan \left( 45^\circ - \frac{\gamma_{xy}}{2} \right) = \frac{1 - \frac{\gamma_{xy}}{2}}{1 + \frac{\gamma_{xy}}{2}}$$

y la ecuación 3.7 es

$$\frac{1 - \frac{\gamma_{xy}}{2}}{1 + \frac{\gamma_{xy}}{2}} = \frac{1 - \frac{\tau_{xy}}{E} (1 + \nu)}{1 + \frac{\tau_{xy}}{E} (1 + \nu)}$$

La solución esta dada por

$$\frac{\gamma_{xy}}{2} = \frac{\tau_{xy}}{E} (1 + \nu). \quad (3.8)$$

Donde

$$\tau_{xy} = \gamma_{xy} G,$$

La ecuación (3.8) viene siendo por sustitución

$$\frac{\gamma_{xy}}{2} = \frac{\gamma_{xy}}{E} G (1 + \nu).$$

De la cual

$$G = \frac{E}{2(1 + \nu)}. \quad (3.9)$$

En términos de deformaciones principales

$$\begin{aligned} \tau_{\max.} &= (\epsilon_p - \epsilon_q) G \\ &= \frac{(\epsilon_p - \epsilon_q) E}{2(1 + \nu)}. \end{aligned} \quad (3.10)$$

### 3.5 LA ROSETA DE DEFORMACION.

Un método experimental de análisis de esfuerzos, el cual es ampliamente usado en la práctica, se basa en la medida de deformaciones en un punto. La ecuación fundamental en éste método es



$$\epsilon_{\theta} = \epsilon_x \cos^2 \theta + \epsilon_y \sin^2 \theta + \gamma_{xy} \sin \theta \cos \theta. \quad (2.5a)$$

La inspección de esta ecuación demuestra que en forma para determinar  $\epsilon_x$ ,  $\epsilon_y$  y  $\gamma_{xy}$ , es necesario y suficiente determinar tres deformaciones longitudinales  $\epsilon_{\theta}$  de tres direcciones arbitrarias  $\theta_1$ ,  $\theta_2$ ,  $\theta_3$ , fig. 2.3. Así en la fig. 3.2  $OX$  y  $OY$  son ejes arbitrarios a través de  $O$  en el cual deseamos determinar  $\epsilon_x$ ,  $\epsilon_y$  y  $\gamma_{xy}$ . Supondremos para simplificar que usaremos un calibrador de deformación de una longitud de calibración  $L$ . Con  $O$  como centro entonces dibujaremos un círculo de radio  $L/2$  y dibujando 3 líneas arbitrarias  $G_1$ ,  $G_2$  y  $G_3$  a través de  $O$  los cuales forman ángulos con respecto a  $X$  respectivamente iguales  $\theta_1$ ,  $\theta_2$  y  $\theta_3$ . Las deformaciones correspondientes las representaremos por  $\epsilon_1$ ,  $\epsilon_2$  y  $\epsilon_3$ . Entonces obtendremos las siguientes tres ecuaciones:

$$\epsilon_1 = \epsilon_x \cos^2 \theta_1 + \epsilon_y \sin^2 \theta_1 + \gamma_{xy} \sin \theta_1 \cos \theta_1, \quad (a)$$

$$\epsilon_2 = \epsilon_x \cos^2 \theta_2 + \epsilon_y \sin^2 \theta_2 + \gamma_{xy} \sin \theta_2 \cos \theta_2, \quad (b) \quad (3.11)$$

$$\epsilon_3 = \epsilon_x \cos^2 \theta_3 + \epsilon_y \sin^2 \theta_3 + \gamma_{xy} \sin \theta_3 \cos \theta_3. \quad (c)$$

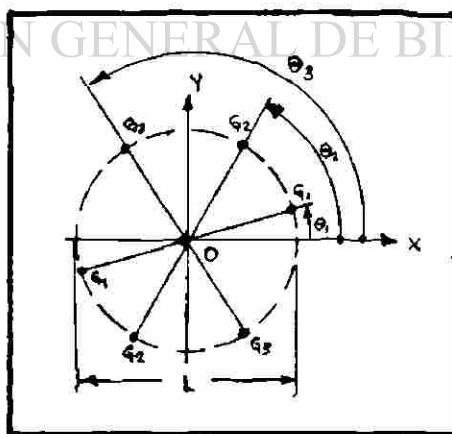


Fig. 3.3 El dibujo muestra una roseta de deformación - con longitudes de calibración de direcciones arbitrarias.

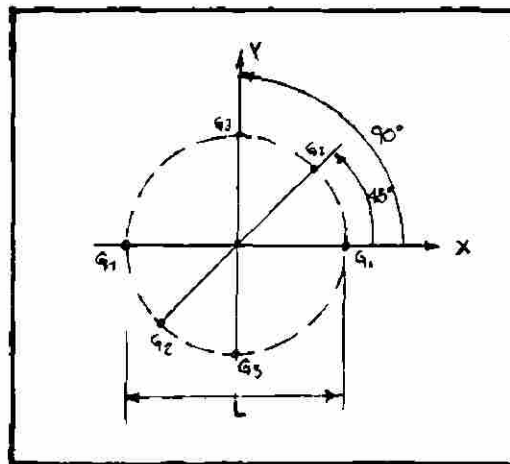


Fig. 3.4 El dibujo muestra una roseta rectangular de deformación.

La solución por simultáneas de las ecuaciones anteriores dan  $\epsilon_x$ ,  $\epsilon_y$  y  $\gamma_{xy}$  en términos de los ángulos arbitrarios  $\theta_1$ ,  $\theta_2$  y  $\theta_3$  y de la media de las deformaciones  $\epsilon_1$ ,  $\epsilon_2$  y  $\epsilon_3$ . El método anterior para la determinación de las componentes de deformación longitudinal y cortante es conocido como el método de la roseta de deformación.

UNIVERSIDAD AUTÓNOMA DE NUEVO LEÓN

®

DIRECCIÓN GENERAL DE BIBLIOTECAS

### 3.6 ROSETA DE DEFORMACION RECTANGULAR.

La solución de las ecuaciones (3.11) se simplifica considerablemente si los tres calibradores contenidos en  $G_1$ ,  $G_2$  y  $G_3$  son espaciados  $45^\circ$  y  $G_1$  es tomado como eje X, fig. 3.4. Dicha roseta será referida como una roseta rectangular. Los tres ángulos son

$$\theta_1 = 0^\circ, \quad \theta_2 = 45^\circ, \quad \theta_3 = 90^\circ.$$

Sustituyendo los respectivos senos y cosenos de los tres ángulos en las ecuaciones (3.11) y resolviendo obtenemos

$$\epsilon_x = \epsilon_1 \quad (a)$$

$$\epsilon_y = \epsilon_3, \quad (b) \quad (3.12)$$

$$\gamma_{xy} = 2\epsilon_2 - (\epsilon_1 - \epsilon_3). \quad (c)$$

Substituyendo en las ecuaciones anteriores  $\epsilon_x$ ,  $\epsilon_y$  y  $\gamma_{xy}$  en las ecuaciones (2.7 y (2.8) obtenemos las deformaciones principales  $\epsilon_p$  y  $\epsilon_q$  y sus direcciones.

$$\text{Así} \quad \epsilon_p = \frac{\epsilon_x + \epsilon_y}{2} + \frac{1}{2} \sqrt{(\epsilon_x - \epsilon_y)^2 + \gamma_{xy}^2} \quad (2.7)$$

$$= \frac{\epsilon_1 + \epsilon_3}{2} + \frac{\sqrt{2}}{2} \sqrt{(\epsilon_1 - \epsilon_2)^2 + (\epsilon_2 - \epsilon_3)^2} \quad (a)$$

$$(3.13)$$

$$= A + B; \quad (b)$$

y similarmente

$$\epsilon_q = \frac{\epsilon_1 + \epsilon_3}{2} - \frac{\sqrt{2}}{2} \sqrt{(\epsilon_1 - \epsilon_2)^2 + (\epsilon_2 - \epsilon_3)^2} \quad (a)$$

$$(3.14)$$

$$= A - B. \quad (b)$$

Las direcciones de las deformaciones principales  $\epsilon_p$  y  $\epsilon_q$  están dadas por

$$\tan 2\theta_{p,q} = \frac{\gamma_{xy}}{\epsilon_x - \epsilon_y} \quad (2.6)$$

$$= \frac{2\epsilon_2 - (\epsilon_1 + \epsilon_3)}{\epsilon_1 - \epsilon_3} \quad (3.15)$$

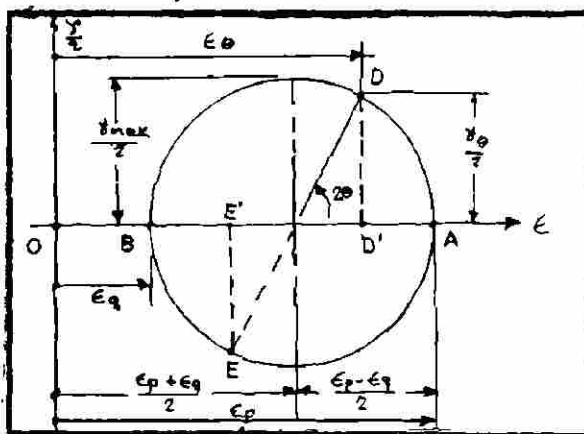


Fig. 3.5 Construcción del círculo de Mohr para una roseta de deformación rectangular.

La dirección específica de  $\theta_p$  puede ser fácilmente determinada por inspección, donde  $\epsilon_p$  debe formar un ángulo menor de  $45^\circ$  con la deformación mayor algebraicamente  $\epsilon_1$  o  $\epsilon_2$ . Es también una manera simple para construir el círculo de deformación basándose en las medidas de  $\epsilon_1$ ,  $\epsilon_2$  y  $\epsilon_3$ . Esta construcción se muestra en la fig. 3.5.

### 3.7 ISOCLINICAS Y TRAYECTORIAS DE ESFUERZO.

**Isoclinicas.** Como se demostró en el punto 1.8 existen en cada punto de un sistema de esfuerzos de dos dimensiones dos esfuerzos principales  $p$  y  $q$  las direcciones de los cuales están definidos por la expresión

$$\tan 2\theta_{p,q} = \frac{2\tau_{xy}}{\sigma_x - \sigma_y} \quad (1.13)$$

De la solución de la ecuación (1.13) obtenemos dos raíces  $\theta_p$  y  $\theta_q$  separadas  $90^\circ$ , las cuales definen las direcciones de los esfuerzos  $p$  y  $q$  respectivamente.

A lo largo de una curva arbitraria  $S$  a través de un punto dado  $P$ , fig. 3.6, los valores de  $\theta_p$  y  $\theta_q$  en general cambian de un punto a otro. Sin embargo, existe siempre una curva  $S_i$  a través del punto dado  $P$  a lo largo de la cual  $\theta_p$  y  $\theta_q$  permanecen constantes, tal que

$$\frac{\partial \theta_p}{\partial s_i} = \frac{\partial \theta_q}{\partial s_i} = 0.$$

Esta curva es conocida como una *isoclinica*, y el ángulo positivo más pequeño  $p$  o  $q$  el cual define las direcciones de los esfuerzos principales es llamado su *parámetro*. En otras palabras una

isoclinica es la localización de los puntos a lo largo de la cual los esfuerzos principales tienen direcciones paralelas, como se muestra en la fig. 3.6. El parámetro es medido desde el semieje positivo del eje X con dirección contraria a las manecillas del reloj al esfuerzo principal más cercano, fig. 3.6.

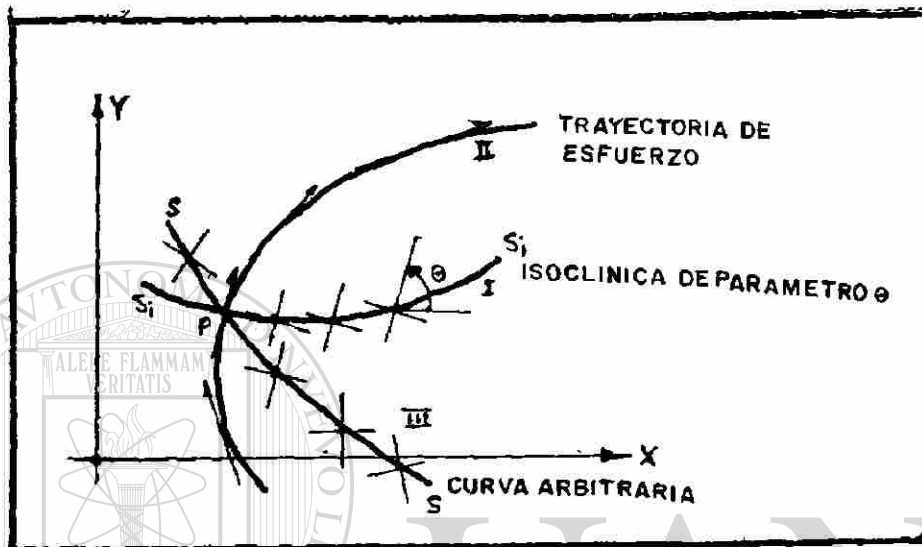


Fig. 3.6 Ejemplo de una isoclinica y una trayectoria de esfuerzo.

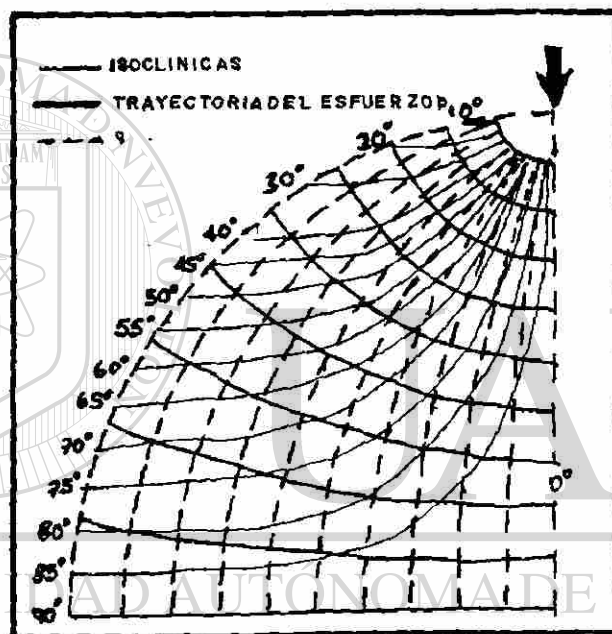
El parámetro así nunca es negativo ni mayor de  $90^\circ$ . El valor del parámetro generalmente se escribe en la isoclinica.

Como los esfuerzos principales son siempre perpendiculares una isoclinica de parámetro  $\theta_k$  también indica las direcciones de los esfuerzos que forman ángulos de  $(\theta_k + 90^\circ)$  con el semieje positivo de X. Además como en un punto dado en general existe solamente un paquete definido de esfuerzos principales, solamente una isoclinica puede pasar por ese punto dado, a menos de que ese punto en particular sea un punto isotrópico. Las isoclinicas serán tratadas más adelante, donde se demostrará que estas isoclinicas pueden determinarse fotoelásticamente.

**Trayectoria de Esfuerzo.** Las curvas cuyas tangentes represen-

tan las direcciones de uno de los esfuerzos principales en los puntos de tangencia son conocidas como *trayectorias de esfuerzos principales* o *isostaticas*. Una de éstas curvas se muestra en la fig. 3.6.

Como los esfuerzos principales en cada punto son perpendiculares entre si, las trayectorias de esfuerzo forman un sistema de curvas ortogonales como se muestra en la fig. 3.7.



DIRECCIÓN GENERAL DE BIBLIOTECAS  
 Fig. 3.7 Dibujo de isoclinicas y trayectorias de esfuerzo por un cuadrante de un disco circular sujeto a compresión diametral.

## B I B L I O G R A F I A

DESIGN OF MACHINE ELEMENTS

M.F. SPOTTS

RESISTENCIA DE MATERIALES

SINGER

RESISTENCIA DE MATERIALES

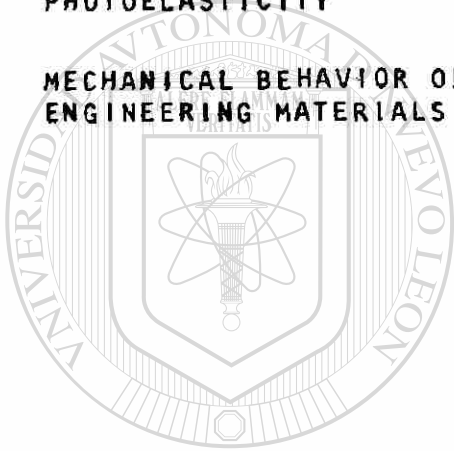
SEELY

PHOTOELASTICITY

FROCHT

MECHANICAL BEHAVIOR OF -  
ENGINEERING MATERIALS

JOSEPH MARIN



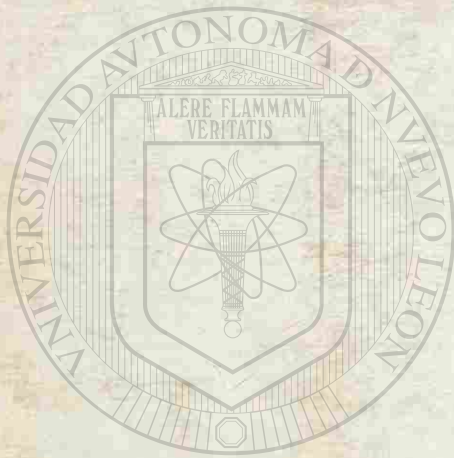
UANL

---

UNIVERSIDAD AUTÓNOMA DE NUEVO LEÓN



DIRECCIÓN GENERAL DE BIBLIOTECAS



# UANL

UNIVERSIDAD AUTÓNOMA DE NUEVO LEÓN

DIRECCIÓN GENERAL DE BIBLIOTECAS

®