

**UNIVERSIDAD AUTONOMA DE NUEVO LEON**  
**FACULTAD DE INGENIERIA MECANICA Y ELECTRICA**  
**DIVISION DE ESTUDIOS DE POST-GRADO**



**"DESARROLLO DE PROCEDIMIENTOS  
OPERATIVOS DEL EQUIPO DE UNA CENTRAL  
TERMoeLECTRICA Y MEJORAS AL SISTEMA  
DE GOBIERNO EN TURBINAS"**

**POR**

**Ing. José Juárez Ferrer**

**TESIS**

**EN OPCION AL GRADO DE MAESTRO  
EN CIENCIAS DE LA INGENIERIA MECANICA  
CON ESPECIALIDAD EN TERMICA Y FLUIDOS**

**SAN NICOLAS DE LOS GARZA, N. L.**  
**JUNIO DE 1999**

9  
80

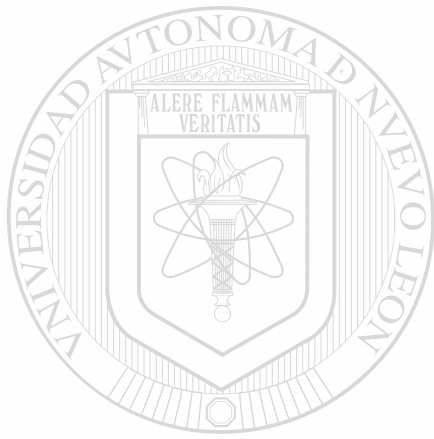
K1

1360

60

DESARROLLO DE PROCEDIMIENTOS OPERATIVOS DEL EQUIPO DE UNA CENTRAL TERMoeLECTRICA Y MEJORAS AL SISTEMA EN TURBINAS"

J. J. F.



# UANL

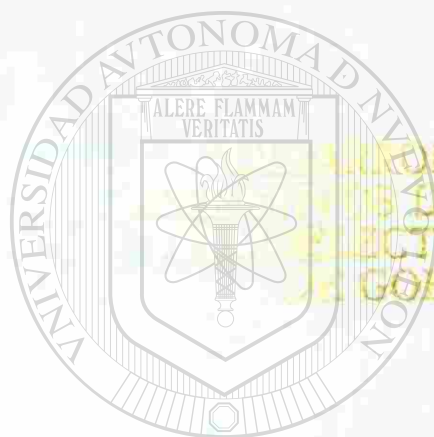
---

UNIVERSIDAD AUTÓNOMA DE NUEVO LEÓN

DIRECCIÓN GENERAL DE BIBLIOTECAS



UNIVERSIDAD AUTÓNOMA DE NUEVO LEÓN  
 FACULTAD DE INGENIERÍA MECÁNICA Y ELÉCTRICA  
 DIVISIÓN DE ESTUDIOS DE POSTGRADO



DESARROLLO DE PROCEDIMIENTOS  
 PARA EL EQUIPO DE UNA CENTRAL  
 ELÉCTRICA Y MEJORAS AL SISTEMA  
 DE GOBIERNO EN TURBINAS

POR

Ing. José Juárez Ferrer

UNIVERSIDAD AUTÓNOMA DE NUEVO LEÓN

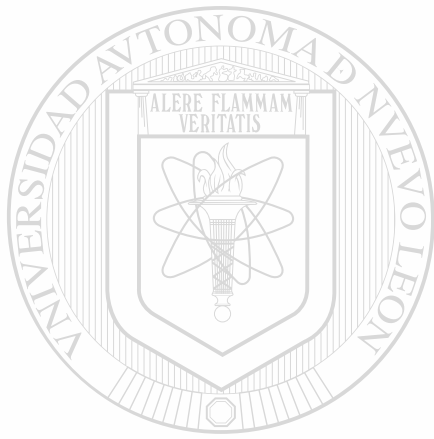
TESIS

DIRECCIÓN GENERAL DE BIBLIOTECAS

EN OPCIÓN AL GRADO DE MAESTRO  
 EN CIENCIAS DE LA INGENIERÍA MECÁNICA  
 CON ESPECIALIDAD EN TÉRMICA Y FLUIDOS

SAN NICOLÁS DE LOS GARZA, N. L.  
 JUNIO DE 1999

TKM  
TK 36  
J 8



# UANL

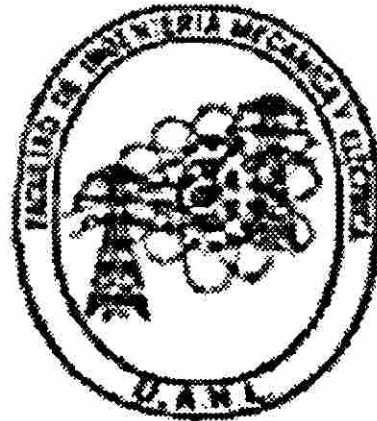
UNIVERSIDAD AUTÓNOMA DE NUEVO LEÓN

®

DIRECCIÓN GENERAL DE BIBLIOTECAS



UNIVERSIDAD AUTÓNOMA DE NUEVO LEÓN  
FACULTAD DE INGENIERÍA MECÁNICA Y ELÉCTRICA  
DIVISIÓN DE ESTUDIOS DE POST-GRADO



“DESARROLLO DE PROCEDIMIENTOS OPERATIVOS DEL EQUIPO DE UNA CENTRAL TERMOELÉCTRICA Y MEJORAS AL SISTEMA DE GOBIERNO EN TURBINAS”.

POR :

UNIVERSIDAD AUTÓNOMA DE NUEVO LEÓN  
ING. JOSÉ JUÁREZ FERRER  
DIRECCIÓN GENERAL DE BIBLIOTECAS

TESIS  
EN OPCIÓN AL GRADO DE MAESTRO EN CIENCIAS DE LA  
INGENIERÍA MECÁNICA CON ESPECIALIDAD EN TÉRMICA Y  
FLUÍDOS

SAN NICOLÁS DE LOS GARZA, NUEVO LEÓN A JUNIO DE 1999.


**UNIVERSIDAD AUTONOMA DE NUEVO LEON**

**FACULTAD DE INGENIERIA MECANICA Y ELECTRICA**

**DIVISION DE ESTUDIOS DE POST-GRADO**

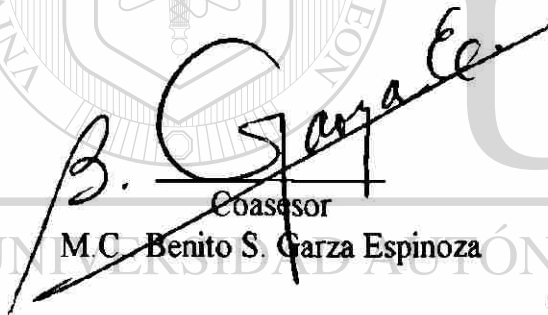
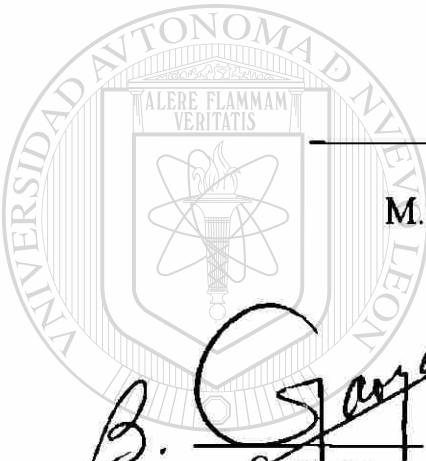
Los miembros del comité de tesis recomendamos que la tesis “Desarrollo de procedimientos operativos del equipo de una central termoeléctrica y mejoras al sistema de gobierno en turbinas”, realizada por el alumno Ing. José Juárez Ferrer, matrícula 1036295 sea aceptada para su defensa como opción al grado de Maestro en Ciencias de la Ingeniería Mecánica con especialidad en Térmica y Fluidos.

El Comité de Tesis



Asesor

M.C. Roberto Villarreal Garza



Coasesor

M.C. Benito S. Garza Espinoza



Coasesor

M.C. Joel González Marroquín



Vo. Bo.

M.C. Roberto Villarreal Garza

Division de Estudios de Post-grado

San Nicolás de los Garza, N.L. a Junio de 1999

## PROLOGO

Este trabajo de tesis es desarrollado por el Ing. José Juárez Ferrer y lleva por título **“Desarrollo de procedimientos operativos del equipo de una central termoeléctrica y mejoras al sistema de gobierno en turbinas”**.

Considerando la actual situación de transición industrial competitiva, estratégica y productiva en donde es vital permanecer en el mercado para así asegurar la obtención de utilidades generando nuevas oportunidades de trabajo, se considera necesario que el recurso humano que tiene en sus manos la operación del equipo que compone todos los procesos, aún en aquellos en los que no se requiere estricta seguridad, debe tener los conocimientos necesarios para trabajar en una forma segura, eficaz e innovadora.

Este trabajo permite al operador laborar en equipo con sus compañeros, buscando estandarizar todos los procedimientos operativos y así obtener mejoras en el equipo existente.



# CONTENIDO

## Síntesis

## Capítulo

<b>1. Introducción</b>	1
1.1 Planteamiento del problema	1
1.2 Objetivo de la tesis	1
1.3 Justificación de la tesis	1
1.4 Límites del estudio	2
1.5 Metodología	2
1.6 Revisión bibliográfica	3
<b>2. Equipo de generación de vapor</b>	4
2.1 Equipo principal	6
2.2 Equipo auxiliar	17
2.2.1 Transferencia de calor	23
2.3 Clasificación de un generador de vapor	26
2.4 Sistema de purga de fondo	28
2.5 Sistema de purga continua	29
2.6 Sistema de combustión	31
2.6.1 Tipos de quemadores	31
2.6.2 Teoría de la combustión	33
2.7 Sistema de sopladores de hollín	36
2.7.1 Tipos de sopladores	38
2.8 Sistema de agua de alimentación	41
2.8.1 Impurezas del agua y daños que causan	42
2.9 Deaeración del agua de alimentación	48
2.9.1 Procedimiento de deaeración.	49
2.9.2 Ley de Henry	50
2.9.3 Mecanismo de la deaeración.	52
2.9.4 Equipo de deaeración.	53
2.10 Sistema de bombeo de combustible	56
<b>3. Equipo de Turbogeneración</b>	57
3.1 Principio de operación	57
3.2 Partes principales de una turbina de vapor.	60
3.3 Clasificación de las turbinas.	67

3.4 Equipo auxiliar de una turbina de vapor.	75
3.5 Sistema de aceite de lubricación.	82
3.6 Sistema de enfriamiento.	87
3.7 Sistema de vapor de sellos.	90
3.8 Sistema de protección de la turbina de vapor.	93
<b>4. Caso Práctico</b>	<b>100</b>
4.1 Preparativos para puesta en servicio de un generador de vapor.	100
4.2 Procedimiento de puesta en servicio de un generador de vapor a combustóleo.	103
4.3 Procedimiento de puesta en servicio de un generador de vapor a gas.	108
4.4 Procedimiento para puesta fuera de servicio de un generador de vapor.	114
4.5 Preparativos para puesta en servicio de un turbogenerador a vapor.	116
4.6 Procedimiento para puesta en servicio de un turbogenerador a vapor.	118
4.7 Procedimiento para poner fuera de servicio un turbogenerador a vapor.	123
4.8 Mejoras al sistema de gobierno de la turbina de vapor	126
<b>5. Conclusiones y Recomendaciones</b>	<b>139</b>
<hr/>	
Bibliografía	140
Lista de Tablas	141
Lista de figuras y gráficas	142
Apendice A Glosario	144
Apendice B Tablas	146
Resumen Autobiográfico	147

## SINTESIS

Esta tesis desarrollada por el Ing. José Juárez Ferrer en el capítulo primero contiene el Planteamiento del problema, objetivo de la tesis, justificación de la tesis, límites del estudio, metodología, revisión bibliográfica.

En el capítulo segundo se describen algunos conceptos de transferencia de calor así como la clasificación que se puede hacer de los generadores de vapor considerando diversos aspectos como la posición de su fluxería, la forma de la fluxería, por su presión de operación, materiales de fabricación, por las fuentes de calor y por la circulación del agua de alimentación.

Se menciona el equipo auxiliar de un generador de vapor como son la chimenea, los ventiladores de tiro forzado e inducido, domo superior, domo inferior, precalentadores de aire, economizador de agua, sobrecalentador de vapor, sopladores de hollín y equipo de control.

Describiendo el sistema de combustión en donde se tratan algunos términos de la combustión, tipos de quemadores en los cuales se pueden utilizar varios combustibles.

Además se describen los sistemas de purga de fondo, purga continua, sistema de sopladores de hollín, sistema del agua de alimentación y sistema de bombeo de combustible.

En el capítulo tercero se menciona el equipo auxiliar del turbogenerador, así como la descripción del sistema de aceite lubricante, el sistema de enfriamiento del aceite y el sistema del vapor para sellado.

En el capítulo cuarto se presenta el caso práctico en donde se aplican todos los conceptos de los capítulos anteriores.

Desde los preparativos previos para la puesta en servicio de un generador de vapor que son de gran relevancia porque de ellos depende el gran éxito de la puesta en servicio del generador de vapor evitando reprocesos, pérdidas de tiempo y disturbios en los procesos.

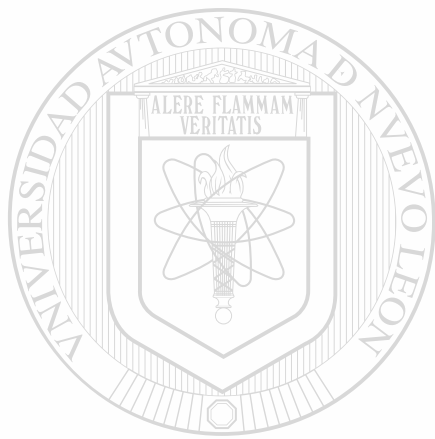
Se describen los procedimientos de puesta en servicio de generadores de vapor usando como combustible combustóleo o gas.

Así mismo el procedimiento para poner fuera de servicio un generador de vapor usando ambos combustibles.

Además los preparativos para la puesta en servicio de un turbogenerador en donde se enuncian los cuidados que se debe tener para el correcto funcionamiento del procedimiento de puesta en servicio de un turbogenerador a vapor.

Se enuncia el procedimiento para poner fuera de servicio un turbogenerador a vapor.

Por último se considera el sistema de gobierno en turbogeneradores a vapor en donde se trata de mejorar el control cuando se presenten variaciones, evitando disturbios en el sistema de generación eléctrica.



# UANL

---

UNIVERSIDAD AUTÓNOMA DE NUEVO LEÓN



DIRECCIÓN GENERAL DE BIBLIOTECAS

# CAPITULO I

## INTRODUCCION

### 1.1 PLANTEAMIENTO DEL PROBLEMA

La problemática que se trata en la presente tesis es eliminar las diferencias existentes en la operación del equipo por parte del personal técnico que nos causan reprocesos y daños al equipo, así mismo mejorar el control del gobierno en la turbina.

### 1.2 OBJETIVO DE LA TESIS

El objetivo de esta tesis es lograr que todo el personal que está involucrado en la operación del equipo en esta empresa obtenga los conocimientos, habilidades necesarias para lograr una estandarización en los procesos operativos y mejorar el control de velocidad del equipo de turbogeneración eliminando así los disturbios, reprocesos, perdidas y posibles accidentes, para lograr una empresa de clase mundial y de alto desempeño.

Estableciendo que una estandarización en los procedimientos operativos es de vital importancia para obtener invaluables beneficios para el trabajador como para la empresa, siendo así el elemento más importante el recurso humano ya que aún contando con los recursos materiales, capital y tecnología de punta pero sin la concientización y participación activa del ser humano no será posible lograr cualquier objetivo.

### 1.3 JUSTIFICACION DE LA TESIS

La justificación de la elección del tema fue considerando la actual situación competitiva por la que atraviesa la industria por mantenerse y sobresalir en el mercado, es

relevante tener nuestros procesos bajo un estricto control de calidad ya que asegurando una estabilidad en los procesos productivos, suministraremos a nuestros clientes internos y externos un producto o servicio libre de defectos, logrando a la vez que se entregue un producto de calidad.

Solamente con la participación activa de ser un grupo de trabajo en nuestras actividades y realizando mejoras a los equipos ya existentes estaremos eficientando el comportamiento de nuestros procesos.

Siendo esta la única opción de lograr que la vida de la empresa no se reduzca, generar oportunidades de trabajo, generar utilidades, calidad de vida para los trabajadores y sus familias.

#### 1.4 LIMITES DEL ESTUDIO

Las limitantes del presente estudio pueden ser el no poder instalar los diferentes accesorios al sistema de control de gobierno debido a que el parar el equipo implica suspender procesos relacionados al mismo.

Además de no contar con la participación del personal técnico que opera el equipo para estandarizar la forma de operación.

#### 1.5 METODOLOGIA

En la metodología para la realización de esta tesis se realizarán pruebas en el equipo de generación de vapor a diferentes cargas , obteniendo información de la relación de combustión, exceso de oxígeno, temperaturas en diferentes lugares del generador, control de lodos, control de reactivos químicos .

En el equipo de turbogeneración se efectuarán pruebas de pre-arranque tomando temperaturas y tiempos óptimos de vapor en las tuberías de admisión, así mismo en el arranque se considerará los valores variables del vapor, aceite de lubricación, temperatura

en carcaza, temperatura en chumaceras, presión de aceite de control, presión del agua de enfriamiento y los valores de desplazamiento de la carcaza.

Se efectuará una relación de la presión de aceite de control y velocidad de la turbina con el gobernador ajustando el mismo para que no se presente un cambio brusco en el control de la velocidad al presentarse variación de la presión de vapor.

Se aplicarán las experiencias obtenidas en diversos equipos que se han manejado en otros procesos, adecuándolas a las características de diseño de los equipos, con la finalidad de tener una seguridad del equipo y del personal en la operación del mismo.

## 1.6 REVISION BIBLIOGRAFICA

Existen en la Industria equipos similares a los tratados en ésta tesis pero los procedimientos desarrollados en la misma son diferentes porque se adecuarán a las condiciones especiales como el medio ambiente, necesidades de clientes, condiciones de vida del equipo.

Además se desarrollarán los procedimientos en una forma única ya que no se contaba con una estandarización como lo solicita las Organizaciones Internacionales de Certificación.

Se realizará mejoras a los sistemas de los equipos basados en los círculos de control de calidad.

# CAPITULO 2

## EQUIPO DE GENERACION DE VAPOR

El generador de vapor es probablemente uno de los procesos más complejos que la industria moderna opera en la actualidad, en su operación diaria casi cualquier tipo de problema de ingeniería y consideraciones acerca de una operación apropiada o ajustes de una unidad generadora de vapor para diferentes clases de servicio, involucra cualquier tipo de conocimiento y destreza de ingeniería, desde el conocimiento químico requerido para el tratamiento adecuado del agua que entra al generador de vapor, hasta los estudios intensos necesarios para analizar la transferencia de calor.

Los generadores de vapor son estructuras metálicas de diferentes formas y tamaños, dependiendo de su uso y capacidad.

Para desempeñar sus funciones eficientemente, están dotados de equipo principal, equipo auxiliar e instrumentos como los siguientes:

Quemadores de combustible, ventiladores para tiro forzado, ventilador para tiro inducido, chimenea, equipo de bombeo, precalentador de aire regenerativo, precalentador de aire a vapor, sobrecalentadores, atemperadores, economizador, domos, tuberías, sopladores de hollín, manómetros, termómetros, indicadores, cabezales, tubos de generación y tubos elevadores.

En la Fig. 1 se observa una vista del generador de vapor



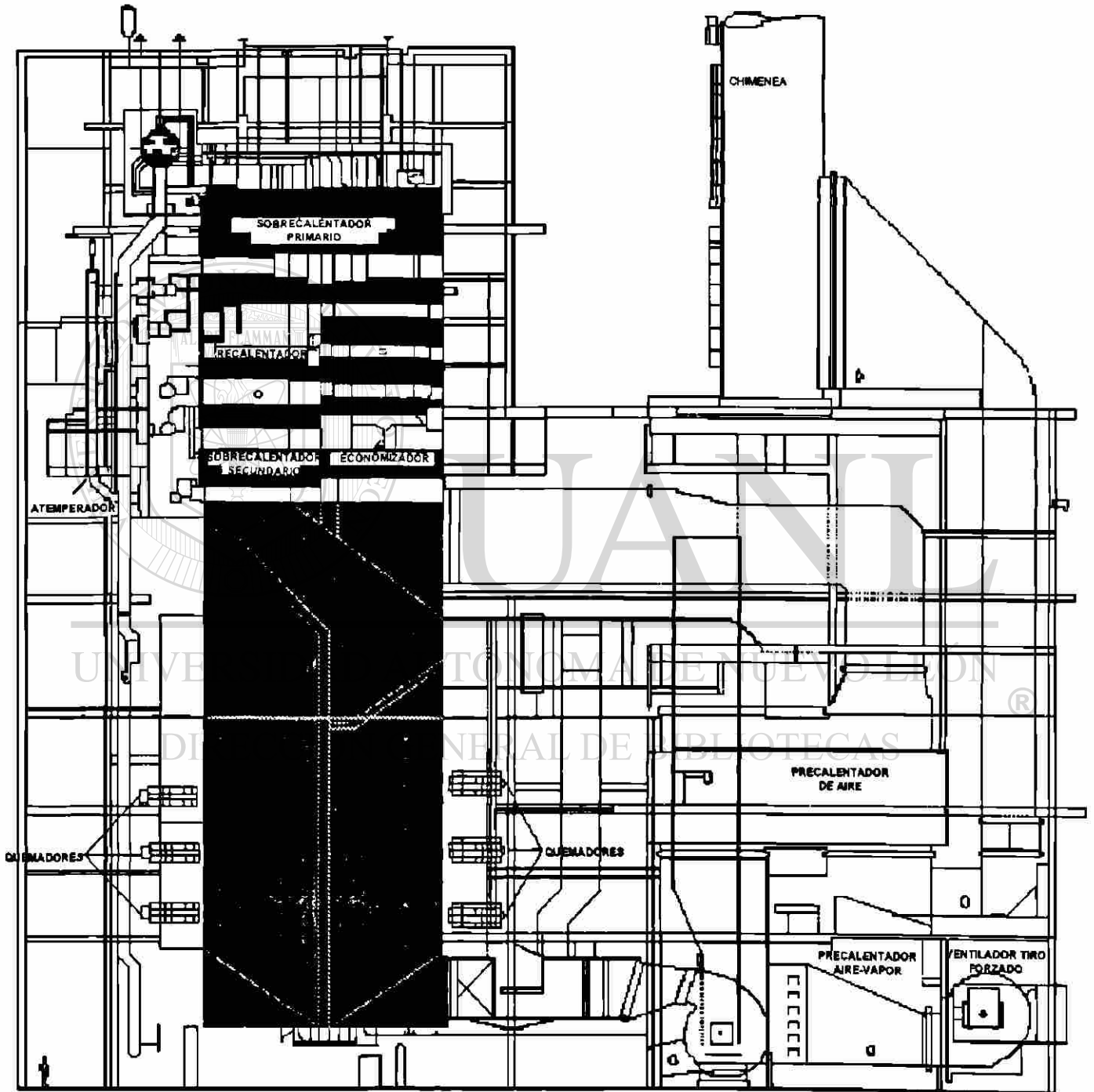


FIG. 1 VISTA DE UN GENERADOR DE VAPOR

## 2.1 EQUIPO PRINCIPAL

### Sobrecalentador.

Están formados por una gran cantidad de tubos que se conectan a un cabezal de entrada y a otro de salida.

Aprovecha los gases productos de la combustión para incrementar la temperatura al vapor saturado que se encuentra en el domo superior, por lo que teniendo el vapor sobrecalentado evitaremos pérdidas y daños en los álabes de las turbinas.

El vapor sobrecalentado se dirige a la turbina y va realizando un trabajo al mismo tiempo que va perdiendo su energía, por lo que el trabajo que puede efectuar el vapor está limitado por la cantidad de humedad que puede manejar la turbina.

Los sobrecalentadores pueden ser verticales, horizontales y pueden estar formados por varias secciones, conectadas en serie, de tal forma que la salida de una sección va a la entrada de otra sección posterior, es decir que la temperatura se va elevando por pasos.

A la primera sección se le llama sobrecalentador primario, a la segunda secundario y así sucesivamente.

Las secciones del sobrecalentador no necesariamente están adyacentes en el recorrido de gases, pudiendo existir otros elementos del generador de vapor que también los gases calientan entre dos secciones del sobrecalentador.

Dependiendo de su localización dentro del generador de vapor y de la forma como absorben el calor, los sobrecalentadores pueden ser de dos tipos.

Radiantes.

Convectivos.

### Sobrecalentadores Radiantes.

Están localizados en la parte superior del hogar y reciben el calor directamente de la flama, por radiación, con este tipo de sobrecalentadores, la temperatura de vapor de salida disminuye cuando se aumenta la carga.

En la Fig. 2 se observa la ubicación de un Sobrecalentador Radiante.  
Sobrecalentadores Convectivos.

Están ubicados en los pasajes de los gases calientes y reciben el calor de estos por convección. En este caso, los sobrecalentadores no alcanzan a ver a la flama del hogar. Su comportamiento es tal que la temperatura de salida del vapor aumenta cuando se aumenta la carga.

En la Fig. 3 se observa un Sobrecalentador Convectivo.

Precalentador de Aire.

Los precalentadores de aire aprovechan el calor de los gases de la combustión, para calentar el aire.

Es con la finalidad de que el aire necesario para la combustión no vaya frío para no causar un desbalance térmico, de tal manera que la eficiencia de la caldera se incrementa aproximadamente un 2% por cada 100°F de incremento en la temperatura del aire lo que origina un ahorro de combustible.

Según la forma en que realizan la transferencia de calor, los precalentadores de aire pueden ser :

Recuperativos.

Regenerativos.

Precalentadores Recuperativos.

El calor se transfiere directamente de los gases calientes o del vapor en un lado de una superficie, al aire en el otro lado. Generalmente son de tipo tubular.

En la Fig. 4 se muestra una vista de un Precalentador Aire-Vapor tipo Recuperativo

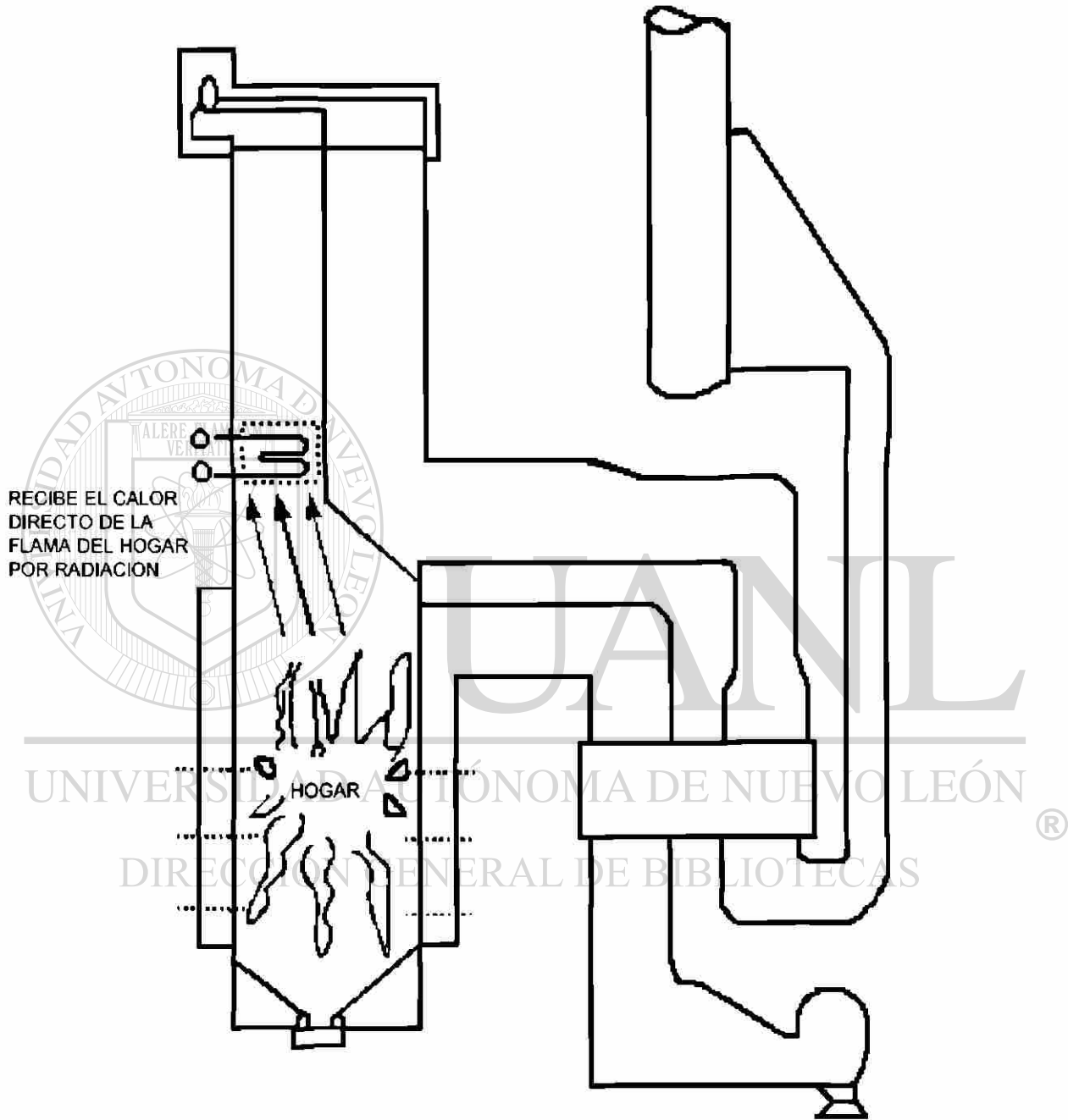


FIG.2 SOBRECALENTADOR RADIANTE

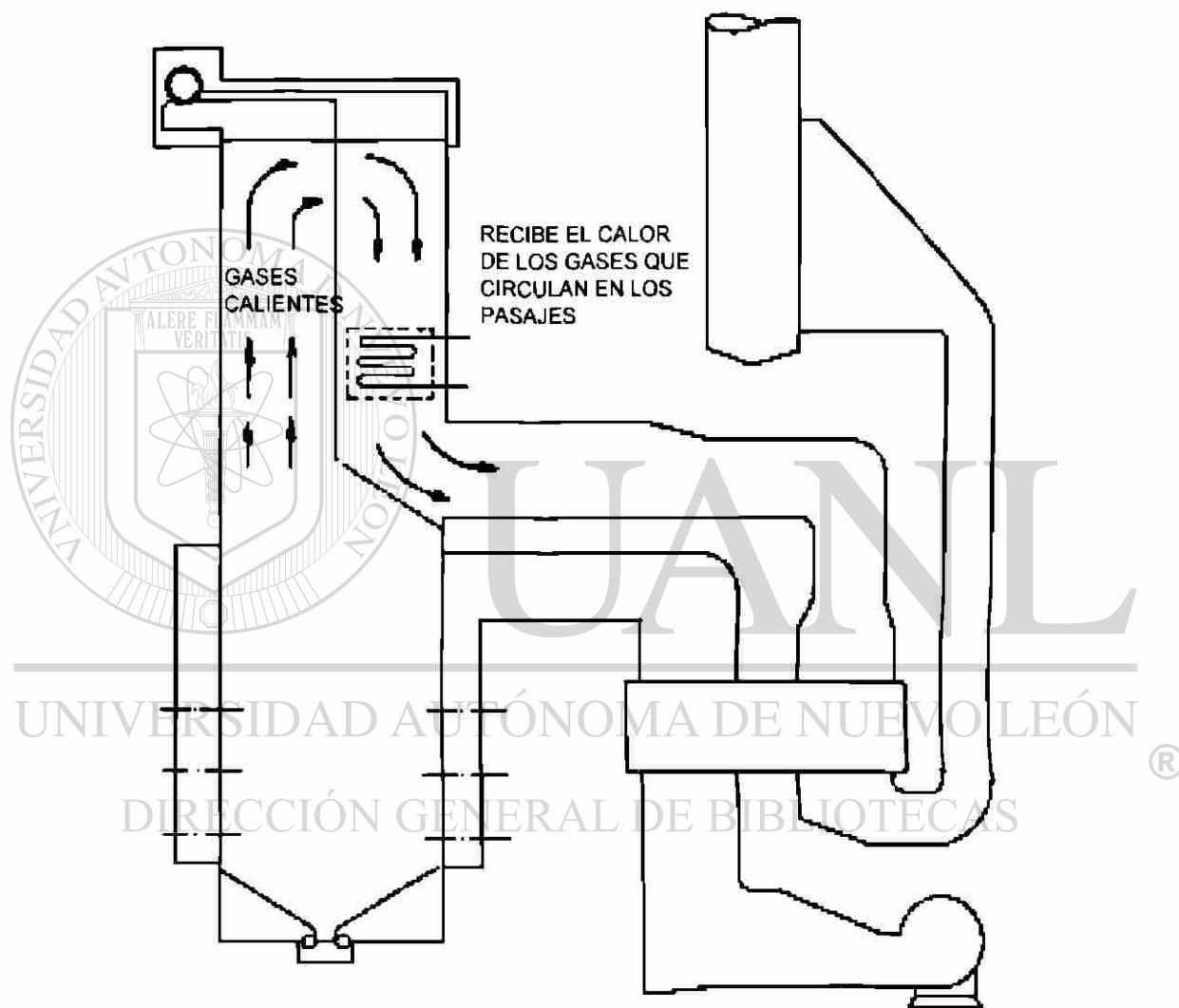


FIG. 3 SOBRECALENTADOR CONVECTIVO

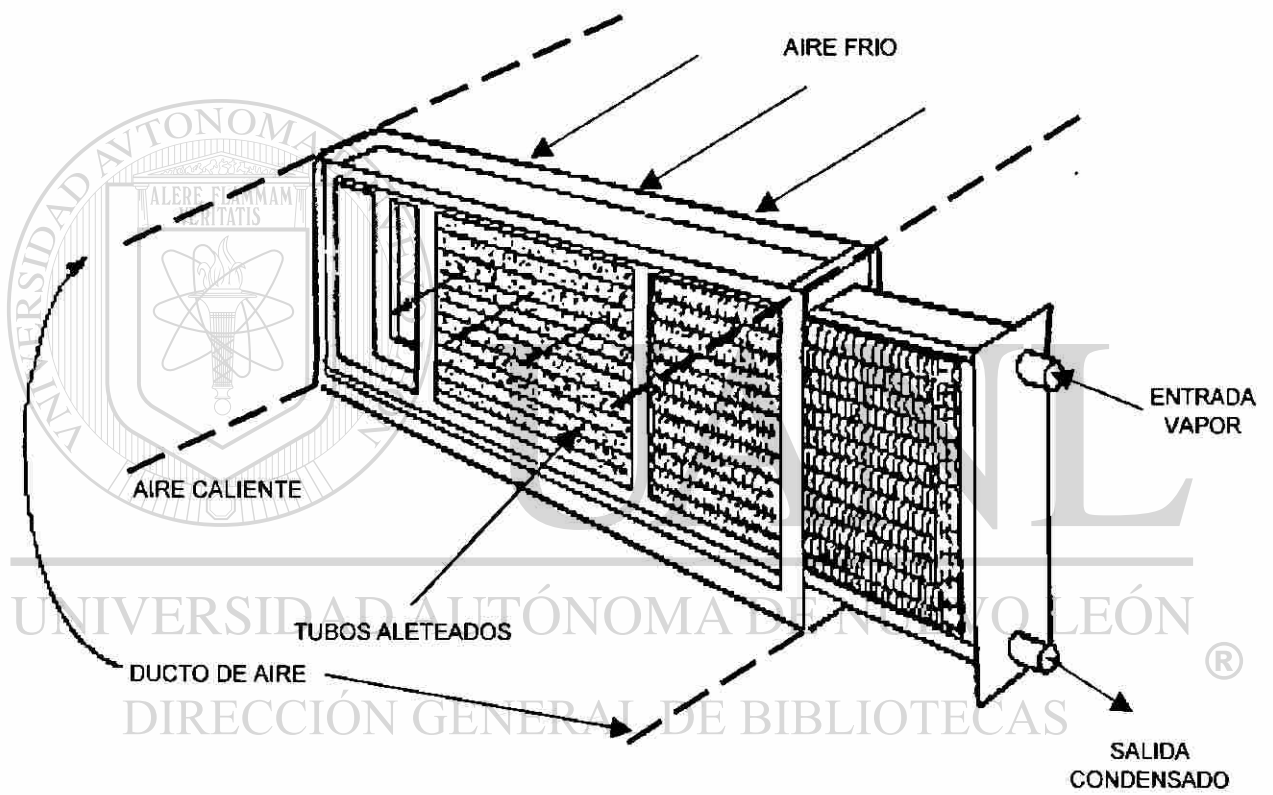


FIG. 4 PRECALENTADOR AIRE - VAPOR TIPO RECUPERATIVO

### Pre calentadores Regenerativos.

El calor se transfiere indirectamente de los gases calientes al aire a través de un elemento intermedio almacenador de calor, está formado por un tambor conteniendo paquetes de laminillas llamados canastas, que son los elementos almacenadores de calor.

La corriente de gases pasa por las canastas y las calienta, como el tambor está girando continuamente por medios mecánicos, las canastas calientes llegan a una corriente de aire frío y le ceden su calor, calentando el aire.

Un sistema de sellos rotatorios evita que los gases y el aire se mezclen.

En la Fig. 5 se muestra una vista de un Pre calentador Aire Gases Regenerativo .

### El Recalentador.

Es otro elemento o parte del generador de vapor que también absorbe calor, está formado por varios tubos que se conectan a un cabezal de entrada y a otro de salida.

El vapor que ya trabajó en una turbina, sale con menor presión y temperatura, pero puede volverse a recalentar para seguir aprovechándose y trabajar en las etapas restantes o en otra turbina.

El recalentador recibe vapor denominado recalentado frío que viene de la salida de la turbina de alta presión y lo recalienta, a la temperatura requerida por las etapas restantes de la turbina de presión intermedia.

Las características y el comportamiento del recalentador son semejantes a los del sobrecalentador, pero el recalentador opera a una presión menor.

En la Fig. 6 se observa una vista de un Recalentador en un Generador de Vapor.

### El Economizador.

Es otra parte o elemento que absorbe calor en el generador de vapor, construido por una cantidad de tubos conectados a un cabezal de entrada y otro de salida.

ROTACION DE LOS ELEMENTOS DE TRANSFERENCIA

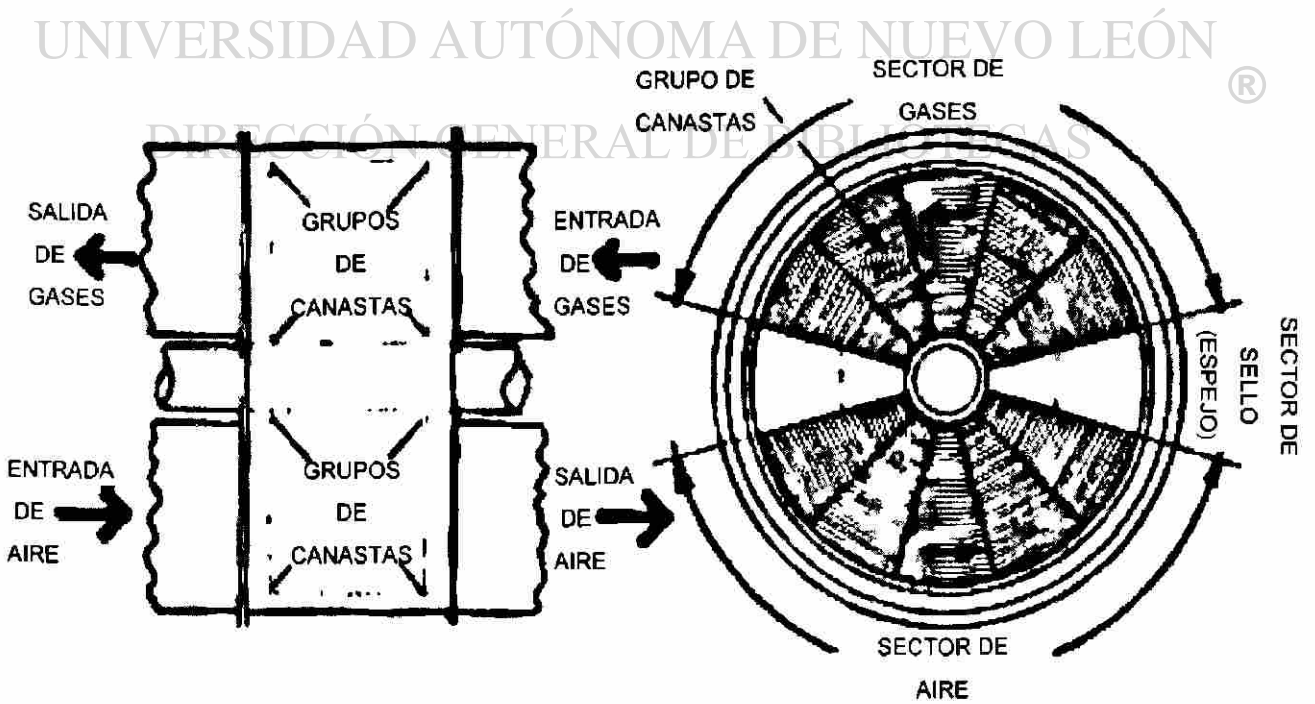
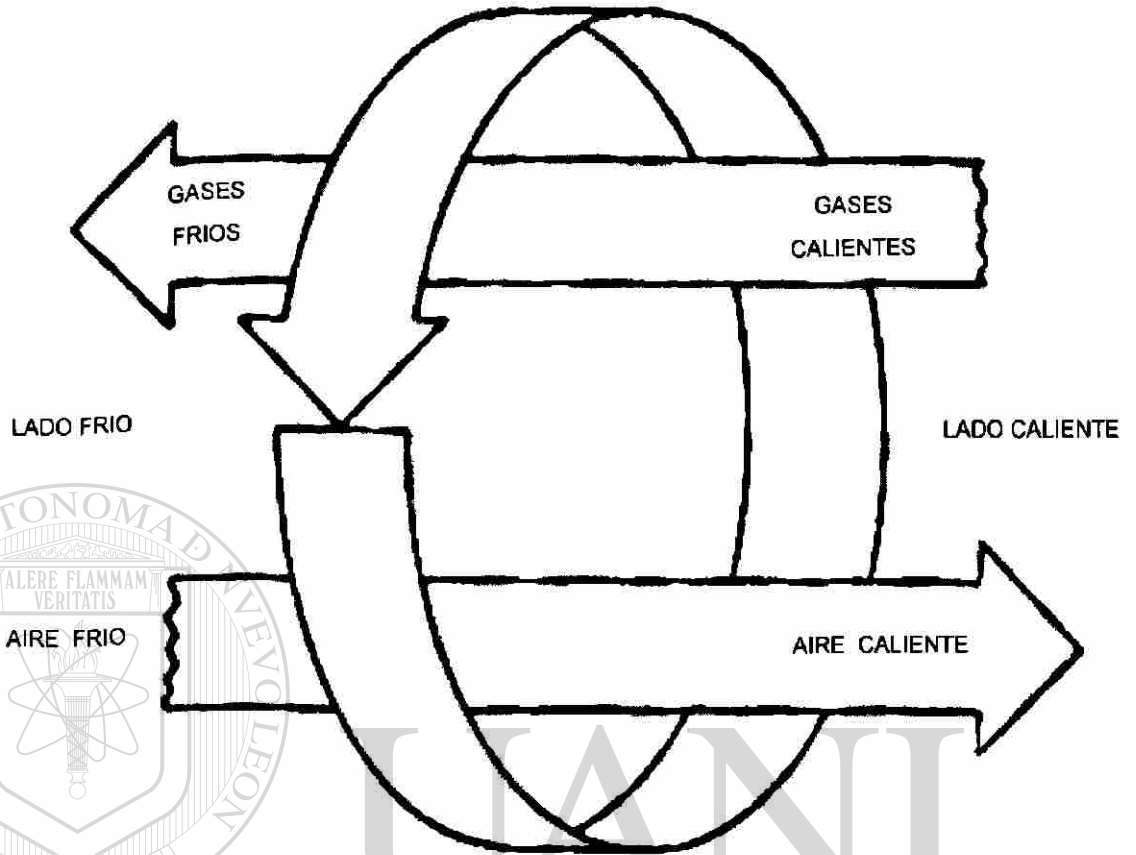


FIG. 5 PRECALENTADOR AIRE GASES REGENERATIVO



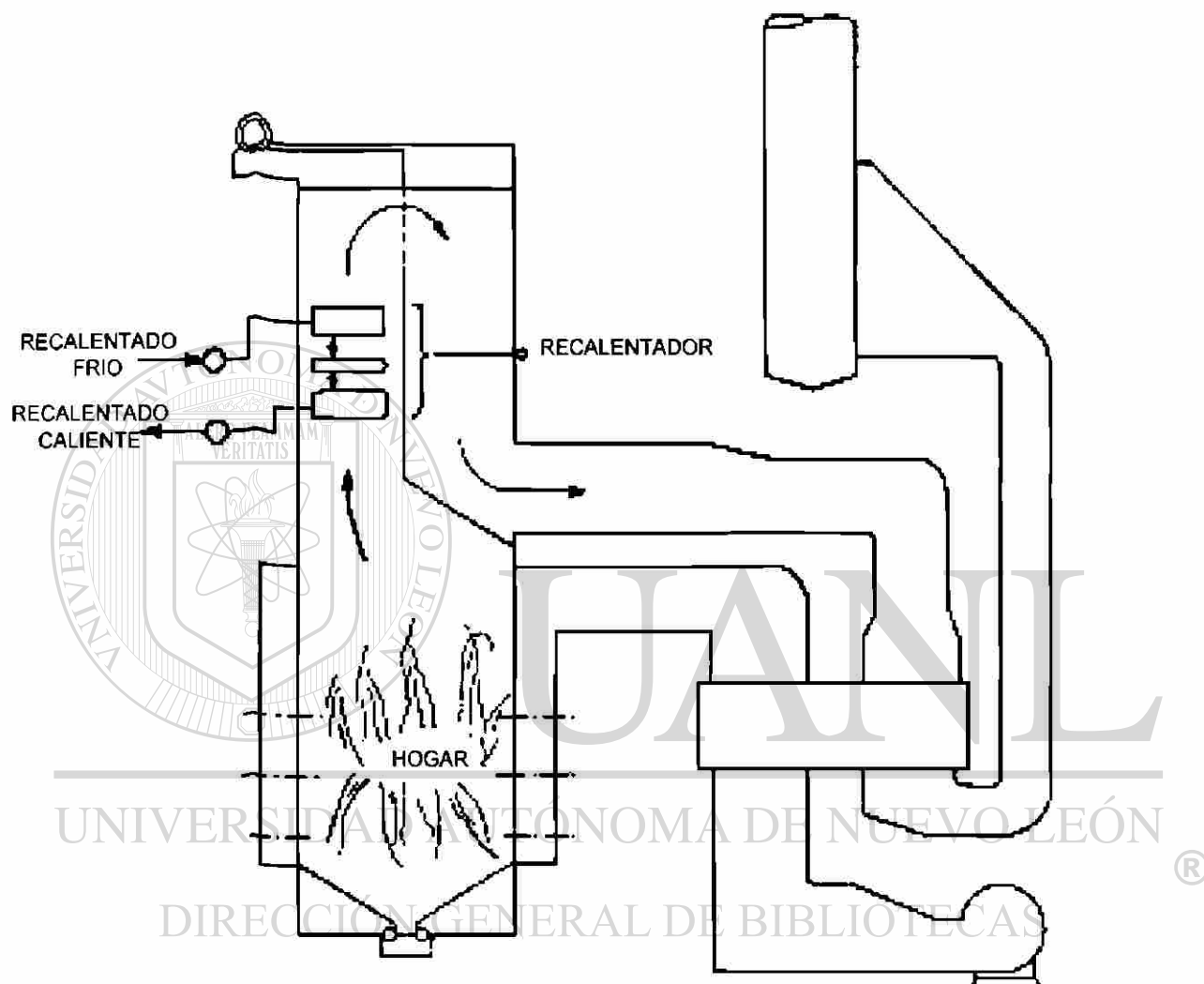


FIG. 6 RECALENTADOR EN UN GENERADOR DE VAPOR

Aprovecha el calor de los gases antes que escapen a la atmósfera por la chimenea. Reciben agua de alimentación fría y la calientan hasta una temperatura muy cercana a la de ebullición para enviarla al domo.

Por la forma de los tubos que constituyen el economizador, estos pueden ser:

Lisos.

Aleteados.

Los economizadores aleteados permiten mayor absorción de calor porque presentan mayor superficie de calentamiento.

Con el uso del economizador, el agua que llega al domo requiere menos calor extra para evaporarse.

Se le llama economizador por estas dos razones.

- a) Aprovecha el calor de los gases que de otra forma se tirarían a la atmósfera sin aprovecharse.
- b) Se requiere menos calor para evaporar el agua en la caldera y por lo tanto menos combustible.

El economizador siempre se encuentra en la salida de los gases, después de los sobrecalentadores y del recalentador.

UNIVERSIDAD AUTÓNOMA DE NUEVO LEÓN  
 DIRECCIÓN GENERAL DE BIBLIOTECAS

En la Fig. 7 se observa una vista de un Economizador en un Generador de Vapor. ®

Caldera.

La caldera es aquella parte del generador de vapor constituida por tubos cabezales y recipientes que forman parte del circuito de circulación de agua o de la mezcla agua-vapor.

En la Fig. 8 se muestra las partes de la caldera.

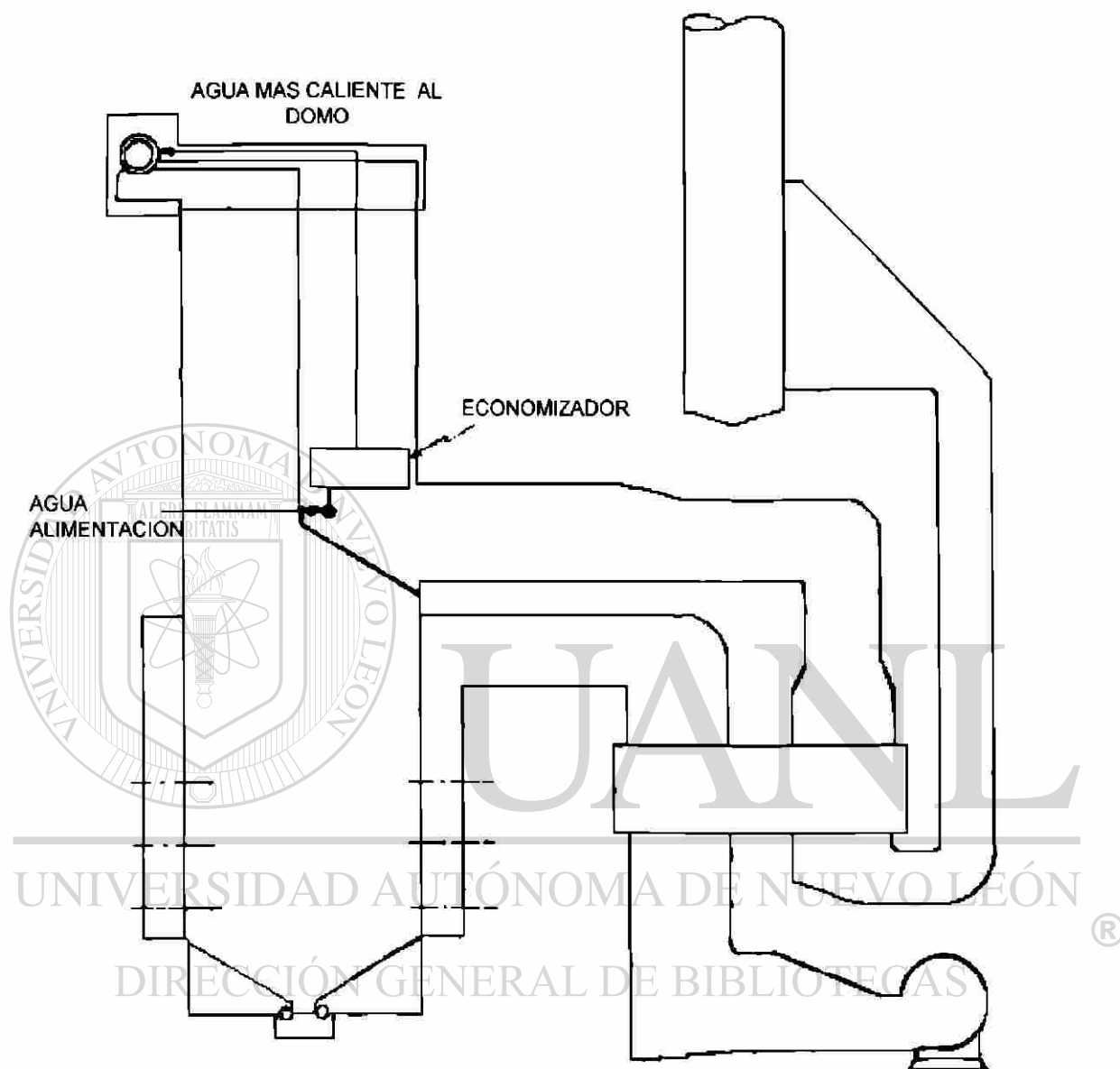


FIG. 7 ECONOMIZADOR EN UN GENERADOR DE VAPOR

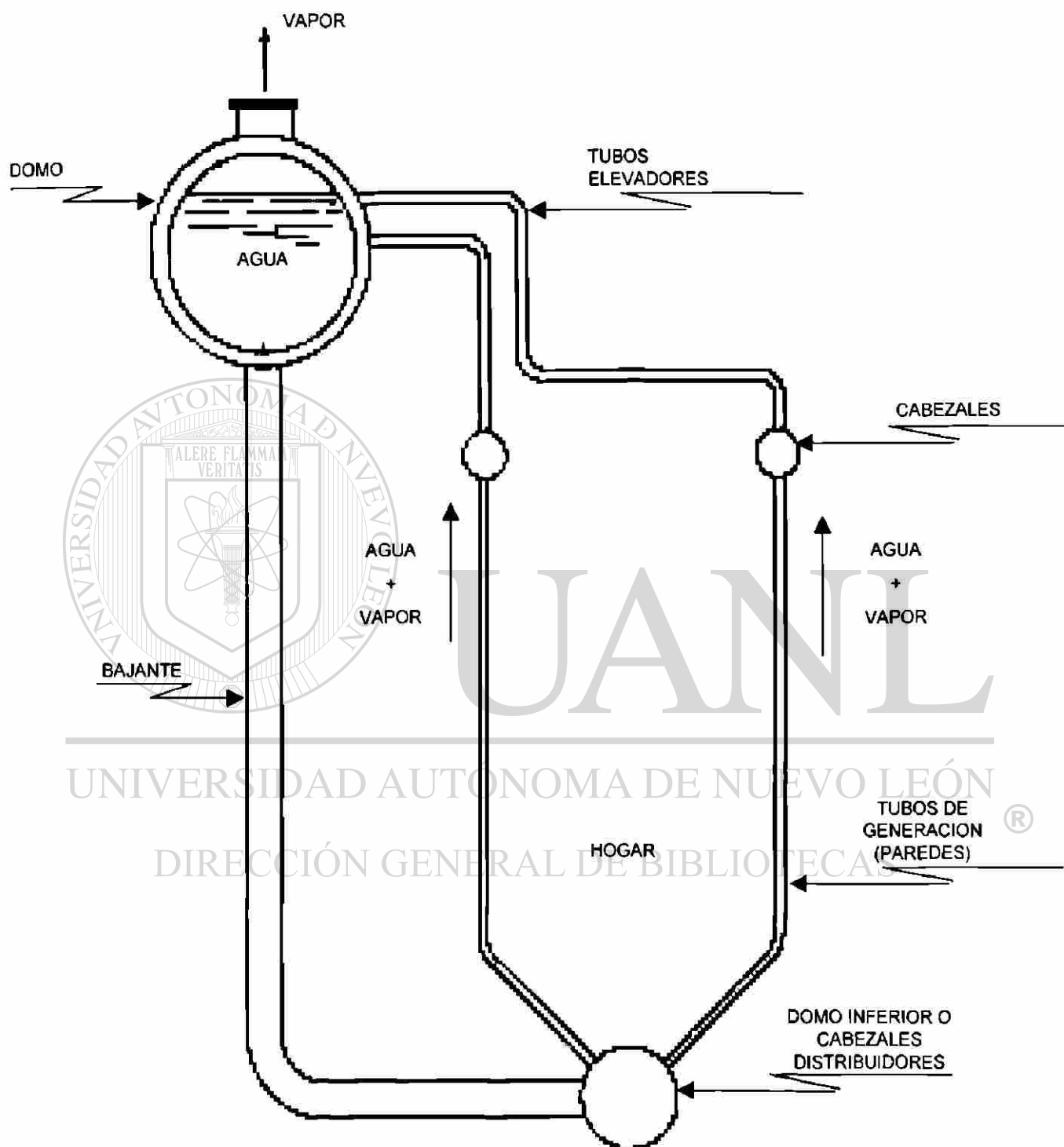


FIG. 8 PARTES DE LA CALDERA

## 2.2 EQUIPO AUXILIAR

### Domo Superior.

Es un recipiente cilíndrico horizontal que sirve para coleccionar el vapor formado y para retener cierta cantidad de agua generalmente es de 40 a 50% del volumen de dicho domo, de manera que las fluctuaciones de demanda de vapor no afecten en forma notable la presión de la caldera.

### Domo Inferior.

Es un recipiente cilíndrico horizontal que va en la parte inferior del hogar llamado también tambor de lodos en donde se lleva a cabo el asentamiento de los sólidos en suspensión, en donde a cada determinado tiempo se le efectúan purgas a la caldera de acuerdo al reporte de laboratorio, el domo inferior no está expuesto al calor, cuando las calderas no tienen domo inferior se cuenta con varios cabezales distribuidores.

### Tiro Forzado.

Tiene la función de suministrar el aire a presión para la combustión, pasando por un intercambiador llamado precalentador, intercambiando calor con los gases de combustión, teniendo como llegada principal a la caja de aire en donde se encuentran los quemadores y efectuando una mejor combustión.

### Hogar.

El hogar es el lugar donde se efectúa la combustión. En donde las paredes del hogar pueden ser de refractario macizo, refractario colgante y de camisa de agua. Las paredes de refractario macizo se emplean en calderas de poca producción de vapor, estas paredes tienen un límite de trabajo máximo que es determinado por la deformación del ladrillo refractario. La deformación es causada por el peso y la temperatura.

Las paredes de refractario colgante descansan sobre armazones de hierro, la estructura es refrigerada por aire que pasa entre la envolvente metálica y la pared de ladrillos, el aire después de emplearse para enfriamiento se utiliza para la combustión por haber obtenido calor.

Por último, tenemos las paredes de camisa de agua, que consiste en una hilera continua de tubos unidos a la pared de ladrillo refractario, por el interior de los tubos circula agua.

En la Fig. 9 se muestra una vista del Hogar de un Generador de vapor.

Tiro Inducido.

Tiene como finalidad reducir la presión de los gases en el hogar hasta un valor menor que la atmosférica y descargarlos a la chimenea con una presión mayor a la atmosférica, por lo general se controla a  $- 2.5 \text{ mm H}_2\text{O}$  para trabajo normal.

Chimenea.

Es una torre de forma cilíndrica y hueca, por la cual se desalojan los productos de la combustión, la altura debe ser suficiente para efectuar la descarga a la atmósfera, entre más alta se encuentre ésta se tendrá una mejor disponibilidad para la extracción de los gases del hogar.

Sopladores de Hollín.

Los sopladores son aparatos que se instalan en los generadores de vapor para hacer la limpieza en las zonas de caldeo en donde se producen acumulaciones de hollín, que provoca la obstrucción al paso del aire y de los gases, ocasionando disminuciones de tiro. Si el soplado no se efectúa periódicamente, se llegan a formar acumulaciones tan fuertes que provocan la formación de escoria, que al romperse, pueden perjudicar al refractario.

Medidor de vapor.

Este medidor registra los flujos de vapor y aire, mostrando la relación que existe entre ambos.

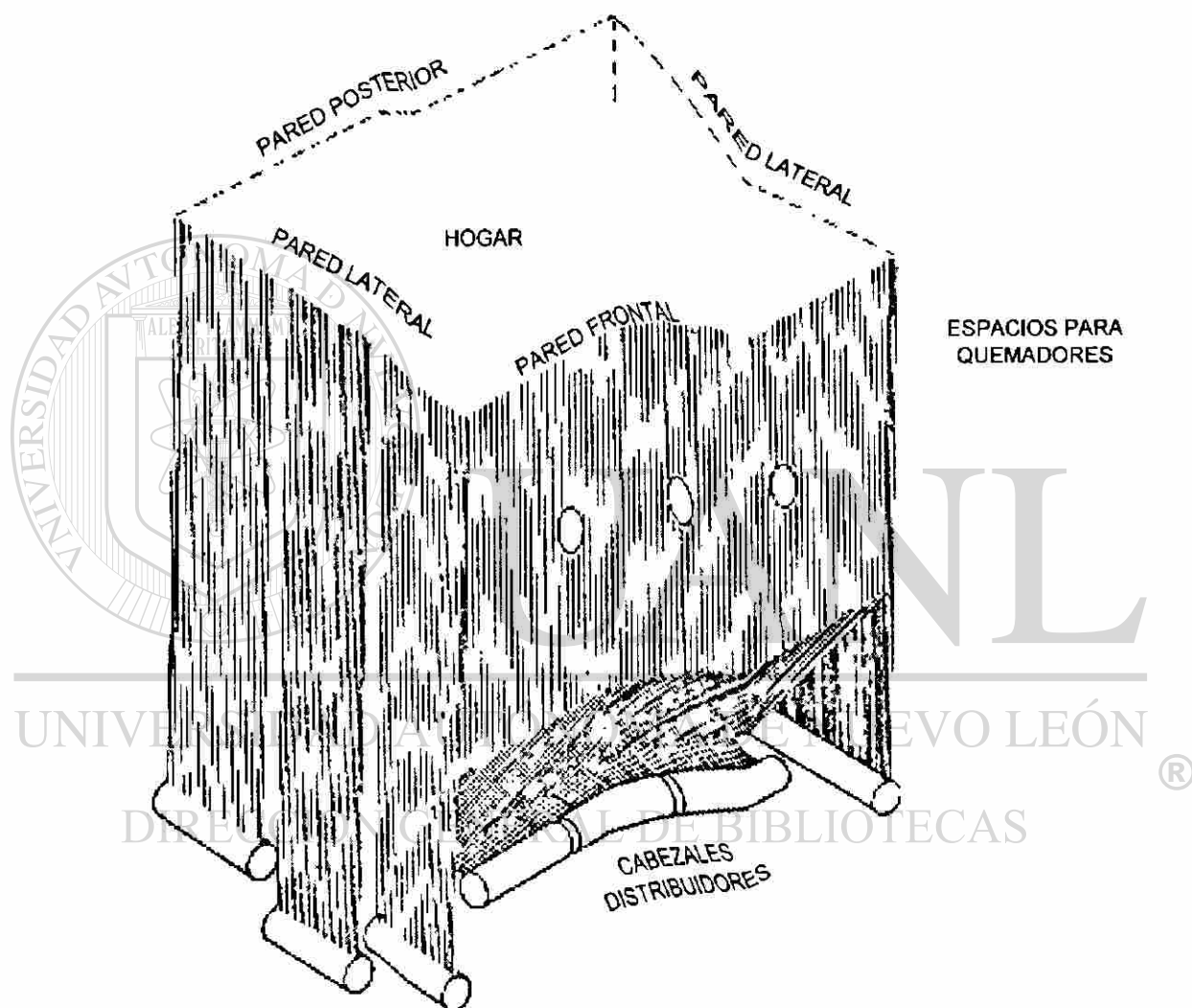


FIG . 9 HOGAR DE UN GENERADOR DE VAPOR

### Medidores de flujo de agua.

Registran la relación de presión y flujo de agua de alimentación.

### Registro de nivel de agua.

Registra el nivel de agua en el domo de vapor.

### Indicadores de tiro.

Indican las presiones de aire y de los gases de combustión, en los distintos puntos del recorrido a través del generador de vapor.

### Tubos de Generación.

Aquí se realiza el calentamiento del agua y parte de este se convierte en vapor. Los tubos se agrupan alineándolos uno junto a otro para construir las paredes del hogar y también de los pasajes de gases.

### Tubos Elevadores.

Son tubos de enlace entre los tubos de generación y el domo. En su interior llevan una mezcla de agua-vapor producida en los tubos de generación, con destino hasta el domo.

Los tubos elevadores no están expuestos al calor.

### Tubos Bajantes.

Son unas tuberías de mayor diámetro que viajan por el exterior del hogar y por lo tanto no están expuestas al calor.

Contiene agua que debe circular hacia abajo.

### Cabezales.

Son depósitos que sirven como distribuidores o descargas comunes de un grupo de tubos. Enlazan a los tubos de generación con los tubos bajantes o con los elevadores.

No están expuestos al calor.

### Separadores Primarios.



Son cuerpos metálicos que inducen un movimiento ciclónico al vapor.

La fuerza centrífuga sobre las gotas de agua arrastrada hace que estas se proyecten a la periferia de un cilindro y escurran hacia abajo.

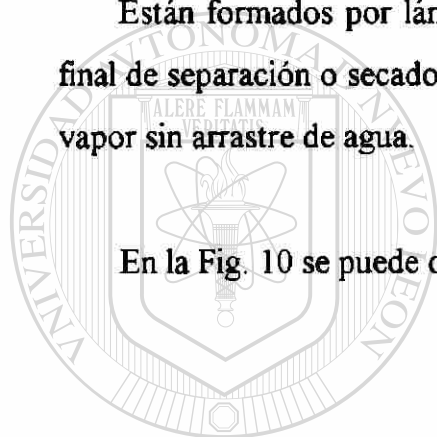
**Separadores Secundarios.**

Formados por paquetes de lámina acanalada. El vapor pasa por una ruta tortuosa en los espacios entre dos láminas. Los cambios de dirección hacen que el agua se proyecte hacia las láminas y escurran por los bordes.

**Secadores.**

Están formados por lámina acanalada, corrugada o mallas que efectúan una acción final de separación o secado, de tal forma que en las salidas de vapor saturado se obtiene vapor sin arrastre de agua.

En la Fig. 10 se puede observar los Separador de agua-vapor en el domo.



UANL

---

UNIVERSIDAD AUTÓNOMA DE NUEVO LEÓN

DIRECCIÓN GENERAL DE BIBLIOTECAS



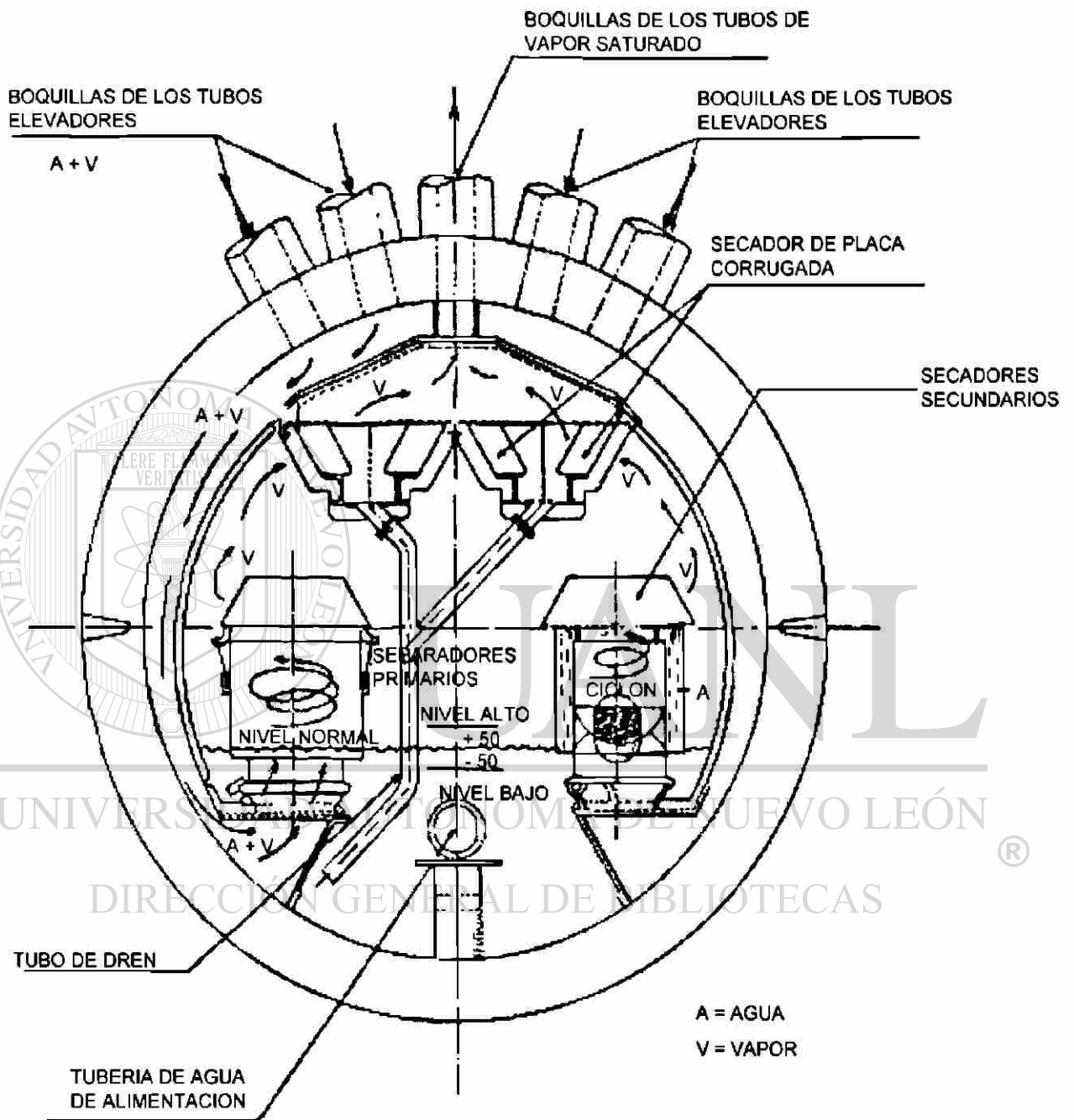


FIG. 10 SEPARADOR DE AGUA VAPOR EN EL DOMO

## 2.2.1 TRANSFERENCIA DE CALOR.

Para que exista transferencia de calor de un cuerpo a otro, es necesario que exista una diferencia de temperatura entre dichos cuerpos. La transferencia de calor se produce de tres maneras diferentes.

a.- Radiación.- Este fenómeno es producido por ondas caloríficas.

b.- Convección.- Este fenómeno ocurre siempre que una superficie está en contacto con un fluido que tiene temperatura diferente a la de la superficie en cuestión y puede ser convección natural o forzada.

c.- Conducción.- Este fenómeno es producido cuando el calor se transmite en los cuerpos sólidos debido al movimiento molecular de ellos.

En las plantas de vapor se observan los tres tipos de transmisión de calor. En las calderas de tubos de agua, la superficie exterior de los tubos se calienta por radiación y por convección.

Los tubos ceden el calor al agua por conducción y finalmente el agua y el vapor transmiten el calor a las demás partes de la caldera por convección.

### Vapor de Agua Saturado

El vapor producido a la temperatura de ebullición correspondiente a su presión absoluta se le llama saturado, puede estar completamente libre de moléculas de agua en estado líquido o puede llevarlas en suspensión, en el primer caso se le denomina vapor saturado seco y en el segundo caso es vapor húmedo.

El vapor húmedo es el que vemos de color blanco cuando observamos un escape en una tubería.

### Vapor de Agua Recalentado.

La temperatura del vapor de agua saturado seco puede aumentarse añadiéndole calor, cuando la temperatura del vapor es superior a la de saturación, a la presión correspondiente, se dice que el vapor está recalentado, o sea que los vapores recalentados tienen una temperatura superior a la temperatura de ebullición.

El recalentamiento de un vapor es la diferencia entre su temperatura cuando es vapor recalentado y la temperatura de ebullición correspondiente a su presión.

### Propiedades del Vapor.

En las plantas termoeléctricas se usa el vapor porque posee propiedades muy útiles.

- Es limpio, inodoro e insípido.
- Se forma del agua que es abundante y barata.
- Es fácil de distribuir y controlar.
- Es de alto contenido calorífico.
- Su calor puede usarse una y otra vez.
- Cede su calor a temperaturas constantes.
- Puede generar potencia.

En cuanto al uso del vapor en la generación de potencia, existen tres consideraciones que son:

- Usese dentro de lo posible, las mas altas temperaturas y presiones iniciales
- Usese dentro de lo posible, la mínima presión de descarga.
- Nunca permita una expansión de vapor de cierta presión a otra inferior, sin que se obtenga un resultado útil.

Cuando se está calentando la superficie de un tubo que contiene agua para producir vapor debe existir interiormente una circulación efectiva del agua para evitar que las partes sometidas al calor sufran calentamiento excesivo y lleguen a fallar. En las calderas de los generadores de vapor modernos, está previsto éste fenómeno y se dispone de

diferentes medios para producir una circulación efectiva del agua y el vapor dentro de los tubos y recipientes.

Las formas de circulación de agua-vapor en una caldera son : Natural y Forzada.

#### Circulación Natural.

Se logra en forma natural.

Al calentar los tubos de generación se empiezan a producir burbujas de vapor. El peso de la columna de agua con vapor dentro de los tubos de generación es de menor peso que de la columna de agua que hay en el interior de los tubos bajantes.

Esta diferencia de peso es una fuerza resultante que inicia la circulación del agua hacia abajo en los tubos bajantes y de la mezcla agua-vapor hacia arriba en los tubos de generación.

Mientras se está aplicando calor a los tubos de generación, este circuito mantiene la circulación, haciendo que continuamente llegue al domo una mezcla de agua-vapor en donde el vapor se separa y sale por la parte superior con destino a otro elemento del generador de vapor.

#### Circulación Forzada.

La circulación se logra con una bomba que suministra la presión necesaria para producirla.

El uso de la bomba permite que los tubos puedan tener menor diámetro, más cambios de dirección, bajadas, etc., que implican mayor resistencia al flujo y no serían tolerables en la circulación natural.

## 2.3 CLASIFICACION DE UN GENERADOR DE VAPOR.

### Generador de Vapor

El generador de vapor es un dispositivo hermético que tiene como finalidad la de generar vapor a base del calentamiento del agua en una central termoeléctrica o para procesos industriales, también se utiliza para producir agua caliente en sistemas de calefacción o uso general.

En la generación de vapor, existen dos términos que algunas veces son confundidos, caldera y generador de vapor.

La caldera fue la sección de una unidad generadora de vapor, la cual contenía el medio que iba a calentarse y no incluía el hogar y los accesorios necesarios para la operación de la unidad, esto es correcto, pero a través de los años, nos hemos venido refiriendo a la caldera como si se incluyera a los hogares, mamparas y el equipo total para quemar el combustible incluyendo los quemadores y muchos de los auxiliares.

El termino generador de vapor, es el termino usado hoy en día para designar correctamente la unidad completa.

Los generadores de vapor se clasifican en dos grandes grupos:

#### ◆ Acuotubulares

#### ◆ Piro tubulares

Los generadores de vapor acuotubulares son aquellos en los cuales por el interior de los tubos pasa el agua o vapor y los gases calientes de la combustión se hallan en contacto con la superficie externa de los tubos.

Los generadores de vapor piro tubulares o de tubos de humo, son aquellos en los cuales los gases calientes de la combustión pasan por el interior de los tubos, los cuales se encuentran rodeados de agua.

Los generadores de vapor también se pueden clasificar, basándose en algunas de las características siguientes:

Por la posición de los tubos

- a) Verticales .

- b) Horizontales.
- c) Inclutados.

Por la forma de los tubos

- a) Rectos.
- b) Curvos.

Por el servicio que prestan

- a) Estacionarios.
- b) M3viles.

Por la presi3n de operaci3n

- a) De baja presi3n, usados para calefacci3n y para producir agua caliente.
- b) De alta presi3n, para la generaci3n de fuerza utilizados en centrales termoel3ctricas y en plantas de procesos industriales.

Por los materiales de fabricaci3n

- a) Los generadores de vapor de alta presi3n, se construyen usualmente de aceros especiales.
- b) Los generadores de vapor de baja presi3n, se fabrican por lo general, de hierro colado o de acero.

Por la circulaci3n de agua de alimentaci3n

- a) En circulaci3n natural.
- b) En circulaci3n forzada o positiva.

Por las fuentes de calor:

- a) De la combusti3n de combustibles s3lidos, l3quidos o gaseosos.
- b) De los gases calientes de los desperdicio de otras reacciones qu3micas.
- c) La aplicaci3n de energ3a el3ctrica.
- d) El empleo de la energ3a nuclear.

## 2.4 SISTEMA DE PURGA DE FONDO.

La purga de fondo en un generador de vapor se efectúa con la finalidad de remover periódicamente los sedimentos acumulados en el colector de lodos, normalmente se efectúan cada ocho horas.

La operación de purga de fondo se lleva a cabo conforme a los pasos que a continuación se mencionan:

a) Poner la válvula selectora de agua de alimentación en control manual y aumentar el flujo de agua de alimentación, aproximadamente unas 10 Tons./hr., con el objeto de tener un nivel alto en el generador de vapor al efectuar el purgado.

b) Se abren los candados en la parte delantera y trasera del generador de vapor.

c) Cuando da la señal el operador al ayudante, este abrirá la válvula de purgado de la parte delantera del generador de vapor.

d) Cuando vuelve a dar la señal el operador, el ayudante cerrará la válvula de purgado de la parte delantera y el candado. Hecho lo anterior, se abre la válvula de purgado de la parte trasera.

e) Cuando termina el tiempo de purgado el operador da la señal al ayudante y este cerrará la válvula de purgado y el candado en la parte trasera del generador de vapor.

El tiempo que duran las válvulas de purgado abiertas, depende del reporte químico, normalmente duran abiertas treinta segundos.

f) Después de efectuar esta operación, el operador deberá normalizar el nivel y flujo de agua en el generador de vapor, para posteriormente poner la selectora del agua de alimentación en control automático.



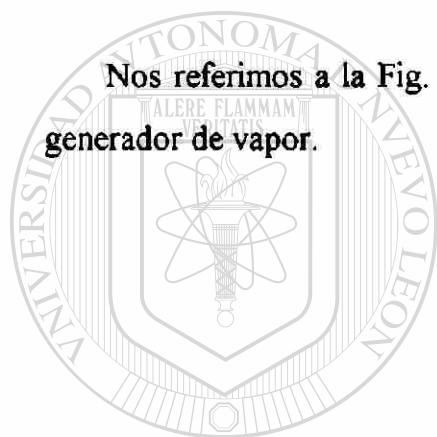
## 2.5 SISTEMA DE PURGA CONTINUA.

Las purgas continuas tienen como finalidad mantener las condiciones deseadas en el agua de la caldera, estas purgas se efectúan mediante control automático regulado por un reloj medidor.

Se ajusta de acuerdo con las ordenes emitidas por el laboratorio, que es el que indica tiempo y frecuencia de purgado.

La purga tendrá una magnitud y duración, según se requiera para bajar la concentración, o sea, el tiempo necesario en segundos que deberá permanecer abierta y cerrada la válvula automática de purga.

Nos referimos a la Fig. 11 para comprender la operación de Purga continua de un generador de vapor.



# UANL

UNIVERSIDAD AUTÓNOMA DE NUEVO LEÓN

DIRECCIÓN GENERAL DE BIBLIOTECAS



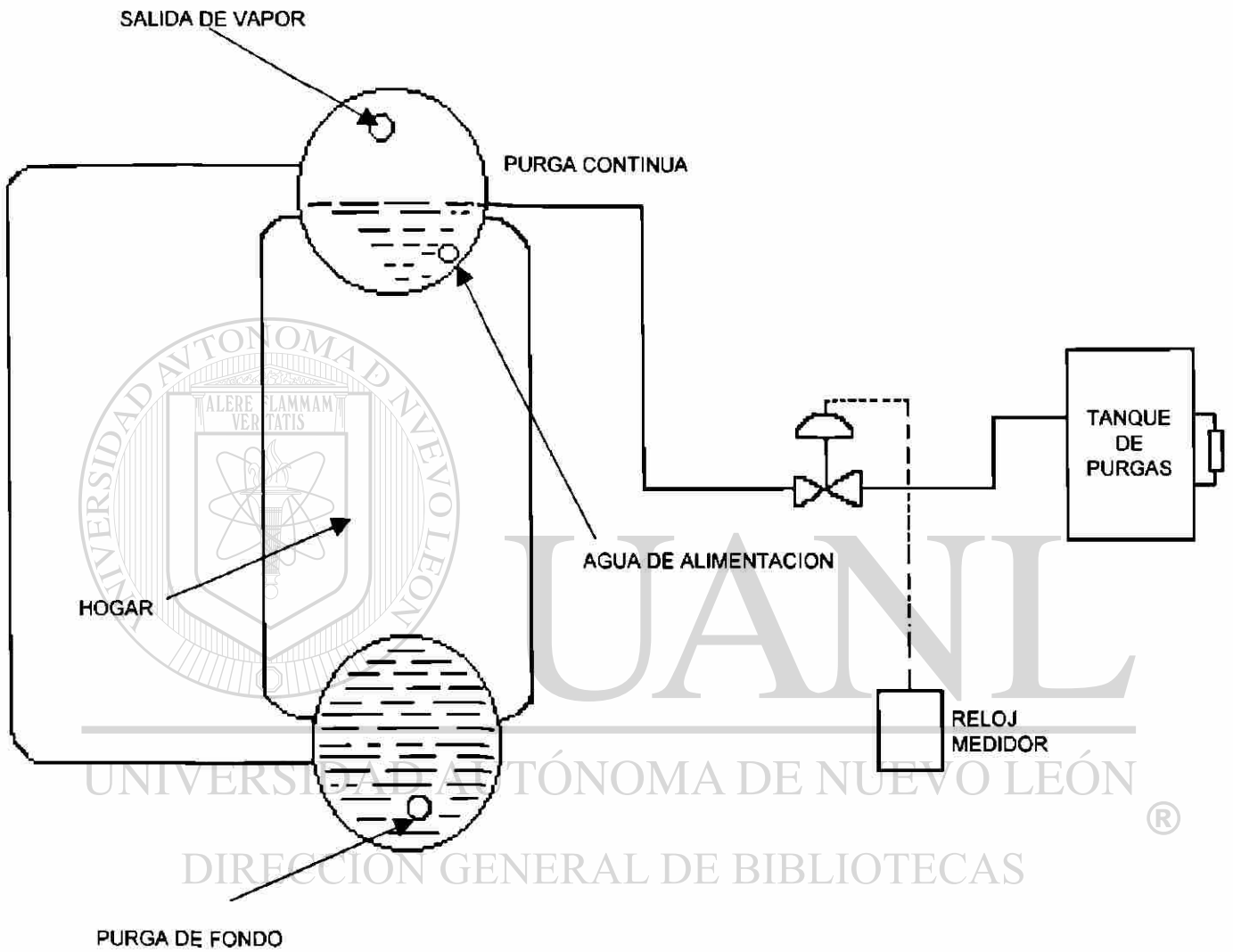


FIG. 11 PURGA CONTINUA DE UN GENERADOR DE VAPOR

## 2.6 SISTEMA DE COMBUSTION

### 2.6.1 TIPOS DE QUEMADORES

Los quemadores pueden ser del tipo lanza y del tipo anillo.

Los quemadores del tipo lanza pueden quemar combustóleo, estos tiene la forma tubular de un diámetro de 3.7 cm por 2 m de largo, en su interior tienen dos conductos en donde por un conducto entra el combustóleo y por el otro el vapor de atomización.

Los quemadores del tipo anillo están compuestos por una línea de suministro de gas y un anillo distribuidor del gas con sus respectivas compuertas para el suministro del aire.

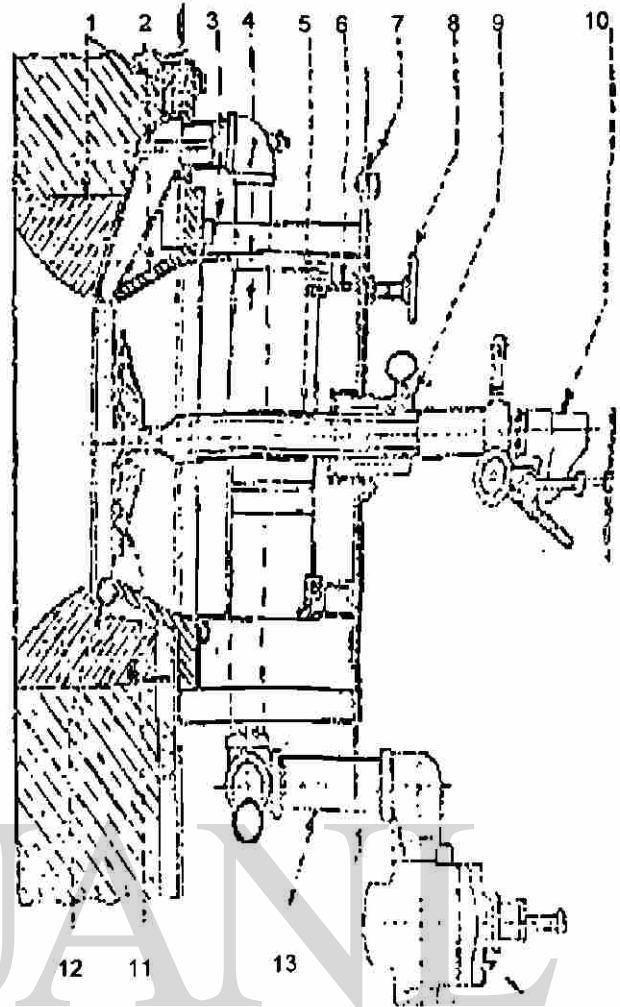
Antes de comunicar el combustóleo a los quemadores de la caldera se debe limpiar la línea con el vapor de atomización, abriendo una válvula de macho de tres vías, posteriormente se vuelve a comunicar el combustóleo.

Para encender un quemador con combustóleo, lo primero que se debe comunicar es el vapor de atomización y después el combustóleo y para apagarlo primero se incomunica el combustóleo y después el vapor de atomización, la finalidad de comunicar primero el vapor de atomización es que al entrar el combustóleo se pueda fraccionar y se obtenga una mejor combustión y a la inversa habría combustible que no se quemaría por falta de vapor atomizante.

DIRECCIÓN GENERAL DE BIBLIOTECAS

En la Fig. 12 se muestra una vista de un quemador.

- 1.-LADRILLOS DE APOYO
- 2.-CONO
- 3.-REGISTRO DE AIRE
- 4.-PUERTAS DE AIRE
- 5.-PIEZA DE SEPARACION
- 6.-CACEROLA
- 7.-CUBIERTA
- 8.-PARRILLA PARA LA PUERTA DE AIRE
- 9.-CUBO DE LA CUBIERTA
- 10.-ATOMIZADOR
- 11.-PLACA IMPULSORA
- 12.-ANILLO DE DISTRIBUIDOR DEL GAS.
- 13.-LINEA DE ALIMENTACION DE GAS.
- 14.-LLAVE DE APERTURA Y CIERRE DEL QUEMADOR.



14

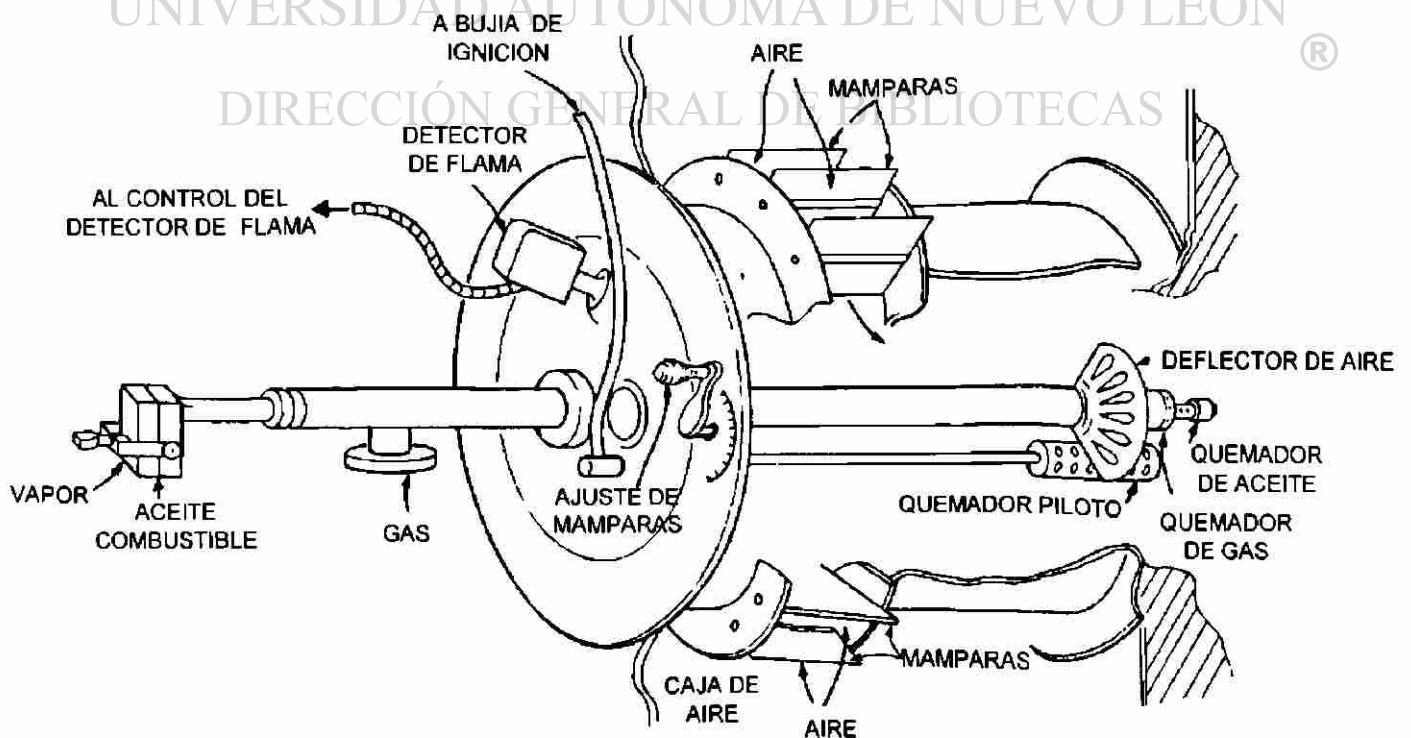


FIG. 12 VISTA DE UN QUEMADOR

## 2.6.2 TEORIA DE LA COMBUSTION

La combustión es una reacción química que consiste en combinar una sustancia combustible con una sustancia comburente. Siendo necesario para esto, una fuente constante de ignición o que el combustible se encuentre en su punto de ignición, dando como resultado de ésta reacción química, energía calorífica.

Un combustible como el petróleo, tiene una gran cantidad de energía química almacenada. Al quemar el combustible, liberamos esta energía química en forma de energía calorífica.

Los combustibles pueden ser sólidos, líquidos o gaseosos. Como ejemplo de los combustibles sólidos tenemos el carbón vegetal, la hulla y la leña. De los combustibles líquidos tenemos el petróleo y sus derivados. De los combustibles gaseosos, el gas natural.

Un combustible está formado por hidrógeno y carbono principalmente.

Químicamente la combustión es una oxidación rápida, o sea, la acción de combinarse un combustible con el oxígeno, desprendiéndose de esta reacción calor.

Si la combustión se realiza completamente, resultara como producto de la combustión bióxido de carbono y vapor de agua.

El primer compuesto proviene de la unión del aire con el carbono del combustible y el segundo compuesto de la combinación del oxígeno con el hidrógeno del combustible.

Si un combustible se combina exactamente con la cantidad de oxígeno requerido, todos los átomos de carbono y de hidrógeno se combinan con todo el oxígeno, formando bióxido de carbono y vapor de agua.

En caso de no haber aire suficiente, se unirá una molécula de oxígeno por una de carbono, resultando monóxido de carbono (CO), el cual se forma con un desprendimiento de calor tres veces menor que el que se desprende al formarse el bióxido de carbono, dando como resultado una combustión incompleta con el desperdicio de combustible.

Un caso muy importante y de cuidado en una combustión incompleta es la generación y desprendimiento de monóxido de carbono, el cual es un gas inestable que tiene afinidad por una molécula de oxígeno.

Este, al ser aspirado por un ser viviente, provoca envenenamiento al robar oxígeno del aire que se respira.

Si el aire se encuentra en exceso, todos los átomos de carbono y los de hidrógeno se combinan con parte del oxígeno y quedara una porción de oxígeno sin reaccionar. Este exceso de oxígeno sin reaccionar saldrá por la chimenea junto con el nitrógeno y los gases de la combustión, a una misma temperatura. Se requiere algo de exceso de aire para asegurar que todos los átomos de carbono y de hidrógeno se combinen con el oxígeno, pero, gran cantidad de exceso de aire es perjudicial, ya que el exceso de nitrógeno y de oxígeno absorben parte del calor que de otro modo se aprovecharía para calentar el agua de la caldera.

Un exceso de aire aumenta la cantidad de combustible consumido. Es conveniente un exceso de aire para asegurar una combustión completa pero sin que sea demasiado que resulte perjudicial.

Una combustión incompleta se puede reconocer por la salida de hollín y humo negro por la chimenea.

En cambio, los productos de una combustión completa, el bióxido de carbono y el vapor de agua, son casi invisibles al escapar por la chimenea en forma de gas y vapor.

---

Si bien, por la simple observación de los gases que escapan por la chimenea nos damos cuenta de que la combustión es completa, ello no nos asegura que no haya un exceso de aire, también perjudicial.

Para saber este dato, siempre es conveniente un análisis de los gases producto de la combustión.

#### Causas del humo negro.

El humo negro no siempre es causado por insuficiencia de aire o por un alto contenido de monóxido de carbono. También pueden existir diversas causas, tales como:

- a) Pobre atomización del combustible.
- b) Mezcla imperfecta entre el aire y el combustible.
- c) Depósito de combustible en las superficies frías.
- d) Mal diseño del hogar y posición incorrecta de los atomizadores.

### Causas del humo blanco.

- a) Una operación deficiente.
- b) Un gran exceso de aire.

La combustión en estas condiciones, es completamente deficiente.

Los combustibles gaseosos son ideales para ser quemados en hogares de las calderas por las razones siguientes;

- a) No dejan cenizas ni residuos.
- b) Se mezclan fácilmente con el oxígeno y como consecuencia, se necesita poco exceso de aire.
- c) Se adaptan fácilmente al control automático.
- d) Responden rápidamente a las variaciones de la carga, reduciendo las pérdidas y aumentando el rendimiento.

En el caso de los combustibles líquidos, es necesario el vapor de atomización para hacer más volátil el combustible y más eficiente la combustión.

Además dejan residuos de hollín en las instalaciones del equipo auxiliar por lo que hay que limpiarlas constantemente.

## 2.7 SISTEMA DE SOPLADORES DE HOLLIN

El soplado de hollín es una operación que se realiza en un generador de vapor para eliminar acumulaciones de hollín y posibles productos de combustión incompleta.

A continuación se describen los pasos que se ejecutan en la operación de soplado de hollín:

a) Poner los controles del generador de vapor en manual exceptuando el de agua de alimentación en el orden siguiente;

- Maestro
- Combustible
- Tiro forzado
- Tiro inducido

b) Verificar que las válvulas de purga en el sistema de sopladores estén completamente abiertas y abrir lentamente la válvula de suministro de vapor para soplado que se encuentra en el domo superior.

c) Cerrar las válvulas de purga cuando el vapor que salga de estas válvulas este completamente seco.

d) Se procede a purgar el sistema del aire para eliminar la humedad existente, abriendo las válvulas hasta que sale aire seco.

e) Cuando las líneas estén exentas de condensado y calientes, operar los sopladores.

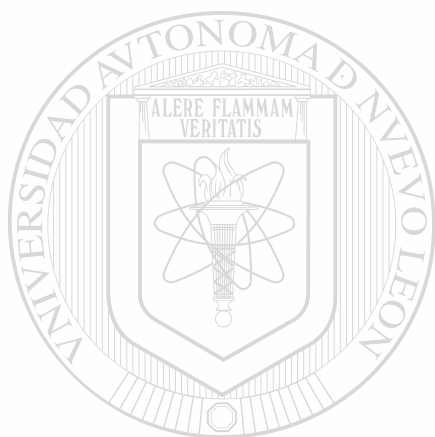
f) Abrir la válvula macho que suministra aire al motor neumático.

g) Abrir la válvula que suministra el vapor para soplar, una vez que el carro haya avanzado medio metro aproximadamente.

h) Después de efectuarse el soplado, el carro regresa y cuando falte medio metro aproximadamente de carrera, se cierra la válvula que da paso al vapor para soplar.



- i) Cuando el carro llegue a su posición de descanso se cierra la válvula macho que de paso al aire para el motor neumático.
- j) Se cierra la válvula de suministro de vapor para soplado que se encuentra en el domo superior.
- k) Cuando las condiciones de operación estén en equilibrio, poner los controles nuevamente en automático.



# UANL

---

UNIVERSIDAD AUTÓNOMA DE NUEVO LEÓN

®

DIRECCIÓN GENERAL DE BIBLIOTECAS

## 2.7.1 TIPOS DE SOPLADORES

En la operación de soplado se utilizan dos tipos de sopladores:

- a) Tipo Retráctiles.
- b) Tipo Cuello de Ganso.

### Sopladores Tipo Retráctiles.

Los sopladores retráctiles están provistos de un motor neumático, son retráctiles y giratorios a la vez.

El movimiento de retroceso es automático, están provistos de una polea acanalada para usarse en emergencia en caso de falla del sistema neumático.

El soplador consiste en un tubo con orificios laterales para dar salida al vapor que se usa en la limpieza y barrido de los materiales derivados de la combustión.

Como ya se dijo anteriormente, los movimientos del soplador los ocasiona un motor neumático, el cual está provisto de una manguera para aire a presión por donde se le suministra este y una válvula para dar salida al vapor de servicio.

En la Fig. 13 se muestra un Soplador tipo Retráctil.

### Sopladores Tipo Cuello de Ganso.

El soplador cuello de ganso es fijo y solamente tiene movimiento de rotación sobre su eje, mediante una polea con cadena.

Al girar la polea en sentido contrario de las manecillas del reloj el soplador gira al contrario y abre automáticamente la válvula de vapor.

Al girar la polea en el sentido de las manecillas del reloj, el soplador gira entonces al contrario y cierra la válvula de vapor.

Se recomienda hacer un soplado cada ocho horas.

En la Fig. 14 se muestra un Soplador Tipo Cuello de Ganso.

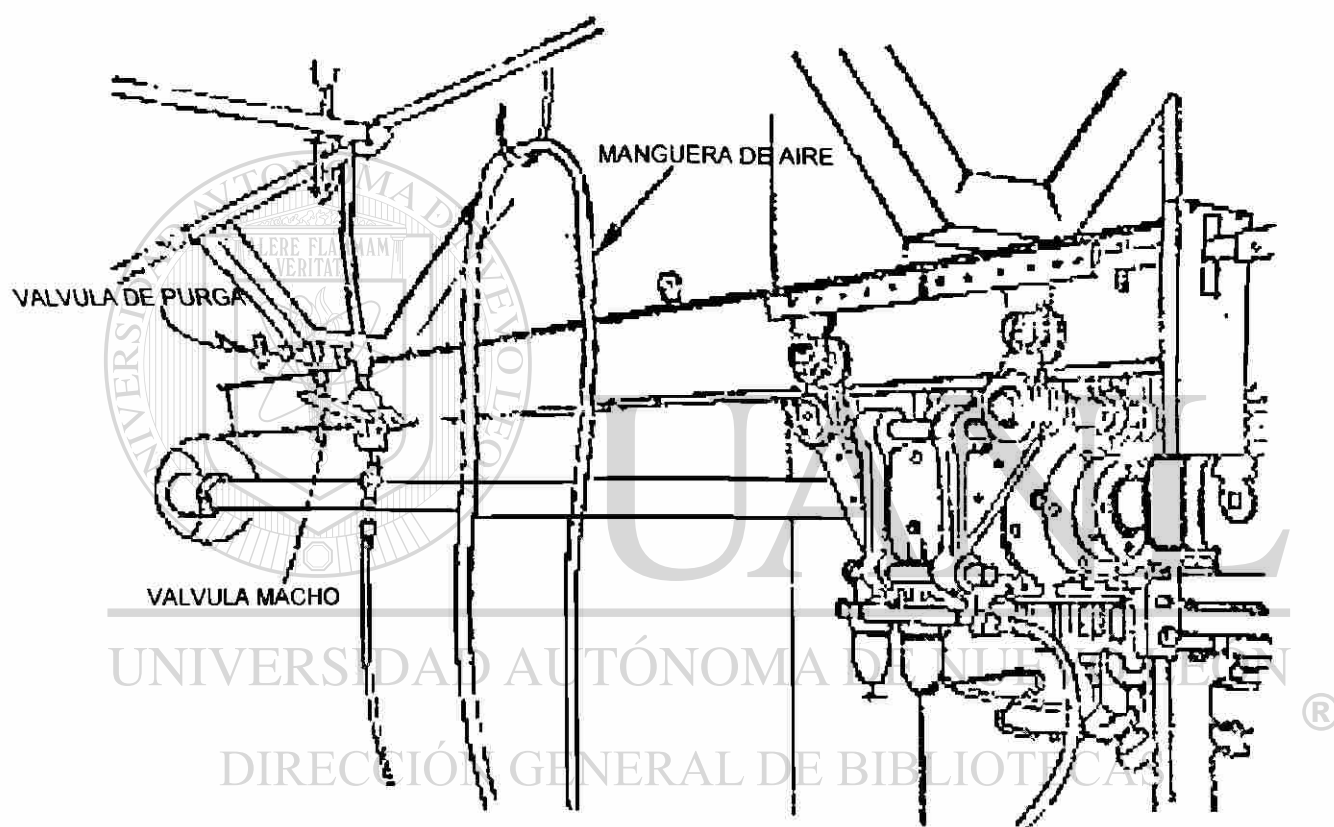


FIG. 13 SOPLADOR TIPO RETRACTIL

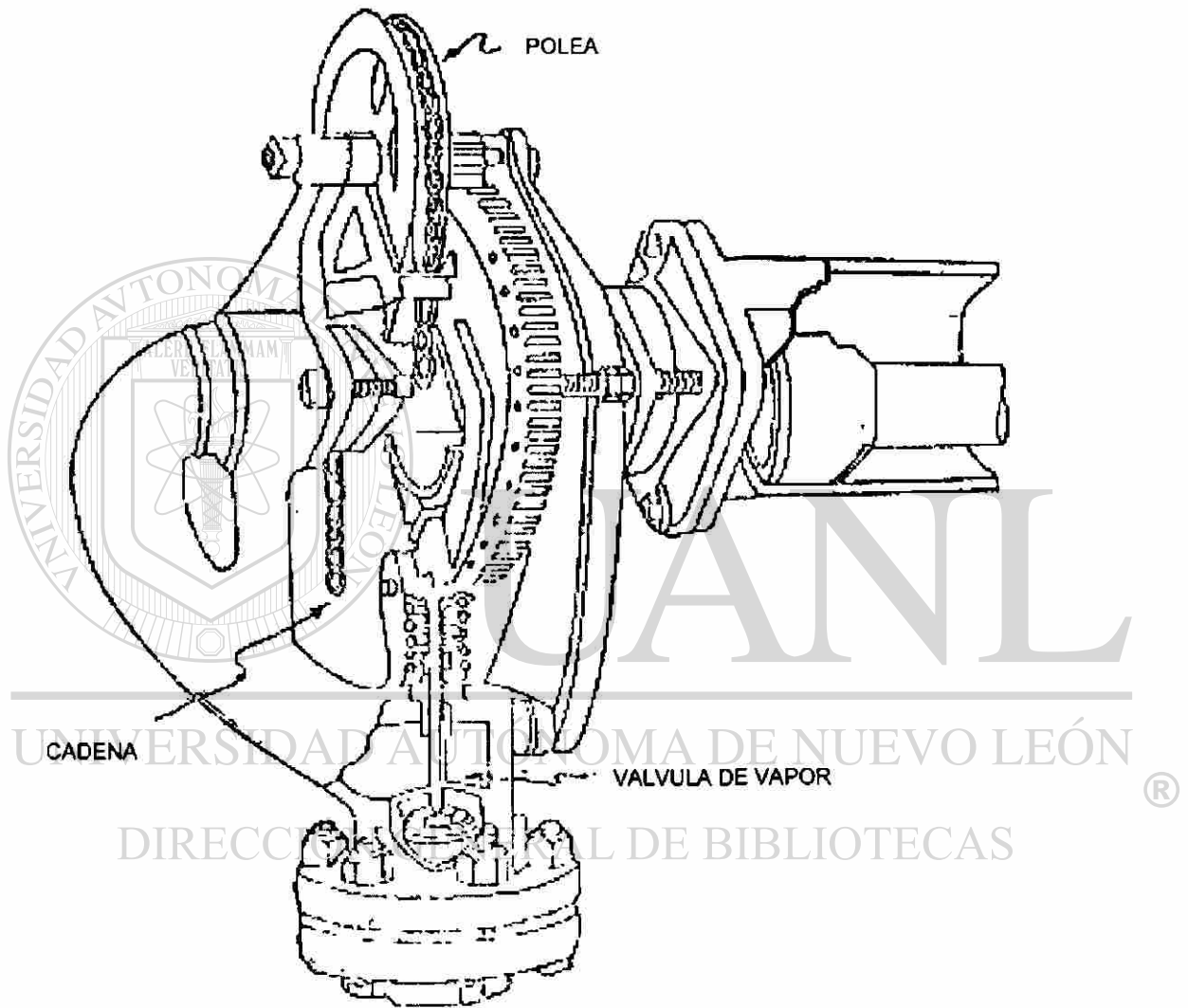


FIG. 14 SOPLADOR TIPO CUELLO DE GANSO

## 2.8 SISTEMA DE AGUA DE ALIMENTACIÓN

La función del sistema de agua de alimentación, es la de alimentar agua al generador de vapor para reponer a la que se convirtió en vapor y conservar un nivel constante en el domo. El agua debe tener la presión necesaria para vencer a la presión existente en el generador de vapor y poder entrar.

El agua de alimentación se extrae de la parte inferior del deareador y durante su recorrido hacia su destino al generador de vapor va pasando por unos calentadores que le aumentan gradualmente su temperatura. El objetivo es que el agua no llegue tan fría al generador de vapor con lo que se disminuye el consumo de combustible además de que se aumenta la eficiencia del ciclo.

El sistema de agua de alimentación cuenta con el siguiente equipo:

a) Bombas de agua de alimentación.- Son bombas de alta presión para que el agua circule por los calentadores y llegue al generador de vapor. Normalmente son bombas de varios pasos o etapas.

b) Calentadores de alta presión.- Son semejantes a los calentadores de baja presión, pero los calentadores de alta presión operan con presiones de agua y de vapor mucho mayores. También son calentadores de contacto, en donde el agua de alimentación y el vapor de la extracción no se mezclan.

El agua pertenece al sistema de agua de alimentación y el vapor se toma de las extracciones de la turbina.

### 2.8.1 IMPUREZAS DEL AGUA Y DAÑOS QUE CAUSAN

El aumento en la capacidad de las centrales generadoras trae implícito el aumento en las condiciones de operación como presión, temperatura, flujo de vapor para su funcionamiento. Esto provoca, que los mecanismos de corrosión e incrustación se van acelerando de tal manera que se pueden provocar graves fallas tanto en el generador de vapor, como en los sistemas post y precaldera.

Lo anterior ha llevado a la necesidad de llevar un control de la calidad del agua en el ciclo cada vez mas estricto, con la finalidad de eliminar al máximo las impurezas que generan dichos problemas.

El objetivo de controlar el agua de la caldera y el agua de alimentación, es proteger a la unidad contra corrosión y depósitos obteniendo así un comportamiento seguro y confiable en la operación de la planta.

El control de la calidad del agua es una labor importante para mantener una eficiencia térmica adecuada en la operación de la unidad.

Por tanto, las personas encargadas del control de la calidad del agua y aquellas conectadas con el mismo, deben tener un adecuado conocimiento de la importancia que esto representa.

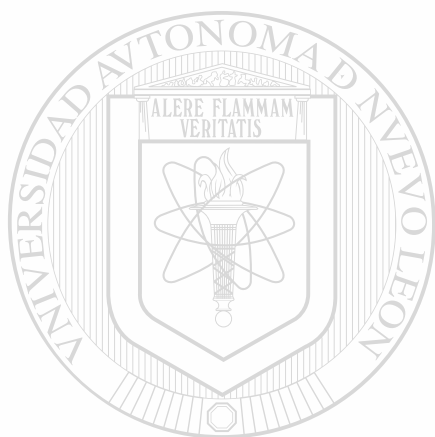
TABLA No. 1

## IMPUREZAS DEL AGUA Y PROCESO DE TRATAMIENTO

Para poder llevar a cabo un adecuado control de la calidad del agua, es necesario conocer las impurezas que contiene, así como los problemas que causan y sus medios de tratamiento.

IMPUREZAS	PROBLEMAS	GUIA DE TRATAMIENTO
TURBIEDAD	Imparte apariencia indeseable, causa depósitos en líneas y el equipo de intercambio de calor.	Coagulación, asentamiento filtración.
COLOR	Causa espuma en calderas. Interfiere en análisis colorimétricos. Puede teñir o colorear el producto en algunos procesos.	Coagulación y filtración, coloración. Absorción por carbón activado.
DUREZA	Principal fuente de incrustaciones en equipo de intercambio de calor, calderas, líneas y tuberías. Forma grumos con el carbón.	Suavización, desmineralización, destilación, tratamiento interno, dispersión.
ALCALINIDAD	Espuma y arrastre de sólidos en la producción de vapor. Fragilización del acero en calderas. Los carbonatos y bicarbonatos producen CO <sub>2</sub> al calentarse y estos gases corrosivos.	Suavización por cal-soda. Tratamiento ácido. Destilación.
ACIDEZ MINERAL LIBRE.	Corrosión general.	Neutralización con álcalis.
pH	El pH varía de acuerdo a la acidez o alcalinidad en el agua. Aguas naturales oscilan de 6.0 a 8.0	El pH debe ser regulado con álcalis o ácidos.
BIOXIDO DE CARBONO	Corrosión en líneas de agua y particularmente en líneas de vapor y condensado.	Deareación, neutralización con álcalis, uso de aminas filmicas y neutralizantes.
SULFATOS	Incrementos de sólidos en agua carácter corrosivo de sales. Incrustante combinado con el calcio.	Desmineralización, destilación. Osmosis inversa.
CLORUROS	Incrementa su carácter corrosivo. Incrementa sólidos en el agua.	Desmineralización, destilación. Osmosis inversa.
NITRATOS	Incrementa sólidos en el agua pero altas concentraciones son raras. Util para controlar la fragilización en calderas.	Desmineralización, destilación y osmosis inversa.
SILICE	Incrustación y depósitos en el agua de enfriamiento y de caldera. Vaporización en las calderas y depósitos en álabes de turbinas.	Proceso de remoción en caliente con sales de magnesio, absorción por resinas de intercambio ionico fuertemente básicas.
FIERRO	Coloración y precipitación en el agua.	Aereación, coagulación y filtración.

	Depósitos en líneas, calderas, etc.	Suavización con cal. Intercambio catiónico.
<b>IMPUREZAS</b>	<b>PROBLEMAS</b>	<b>GUIA DE TRATAMIENTO</b>
ACEITES Y GRASAS	Depósitos, lodos y espumado en calderas, impide la transmisión de calor, indeseable en la mayor parte de procesos.	Separación mecánica. Coagulación y filtración.
OXIGENO	Corrosión en líneas de agua equipo de intercambio de calor, calderas, retorno de condensado, etc.	Deaeración, eliminadores de oxígeno. Hidrazina, sulfito de sodio, inhibidores de corrosión.
AMONIACO	Corrosión del cobre, zinc y sus aleaciones.	Intercambio catiónico, cloración deaeración.



# UANL

UNIVERSIDAD AUTÓNOMA DE NUEVO LEÓN



DIRECCIÓN GENERAL DE BIBLIOTECAS



## DAÑOS CAUSADOS POR LAS IMPUREZAS DEL AGUA

Los daños causados por una mala calidad del agua en un ciclo de agua vapor pueden dividirse en tres :

a.- Corrosión.

b.- Depósitos.

c.- Arrastres.

a) Corrosión.- Pueden presentarse en las siguientes formas :

1. Adelgazamiento del metal o corrosión general.

Es el resultado de una corrosión continua y sobre un área grande del metal. El adelgazamiento puede progresar a un punto en el cual el metal no puede contener la presión interna, lo que causa que el metal se hinche y reviente.

2. Pitting.

Ocurre cuando un área pequeña del metal es corroída y resulta un hueco profundo llamado pit. Si no se controla este tipo de corrosión, algunos poros o huecos logran atravesar el metal. Esto causa fugas. Cuando hay muchos huecos juntos, estos pueden conectarse y provocar una fuga de mayor dimensión.

3.- Corrosión Cracking.

Es otra forma de corrosión la cual puede afectar ciertos materiales. En general, las aleaciones, que son una mezcla de metales son más susceptibles a cracking. El acero inoxidable y los latones como el almiralty son particularmente susceptibles a cracking bajo ciertas condiciones. El cracking es una forma de corrosión que ocurre a lo largo de una estrecha banda de metal.

b) Depósitos en superficies de transferencia de calor.

1) Depósitos de productos de Corrosión.- Los productos de corrosión en el sistema de precaldere, pueden ser acarreados por el condensado y agua de alimentación como sólidos suspendidos. Estos usualmente forman depósitos en la caldera. Casi todos los productos de corrosión son insolubles en agua. Los depósitos de productos de corrosión insolubles pueden a menudo encontrarse en el fondo del domo y cabezales.

Los productos de corrosión también pueden depositarse en las superficies de los tubos de caldera donde actúan como aislamiento térmico, retardando la transferencia de calor y causando recalentamiento en los tubos. Los depósitos de productos de corrosión, ayudan a la formación de sitios de corrosión para ataque cáusticos o ácidos.

2) Depósitos de dureza.

El Calcio y el Magnesio pueden formar depósitos cuando el agua de repuesto no es lo suficientemente pura o cuando se desarrollan fugas en los tubos del condensador y se contamina el agua de alimentación con dureza.

Todos los contaminantes presentes en el agua de alimentación entran a la caldera donde si no hay un tratamiento adecuado del agua, las elevadas temperaturas causan que la dureza se precipite como incrustación.

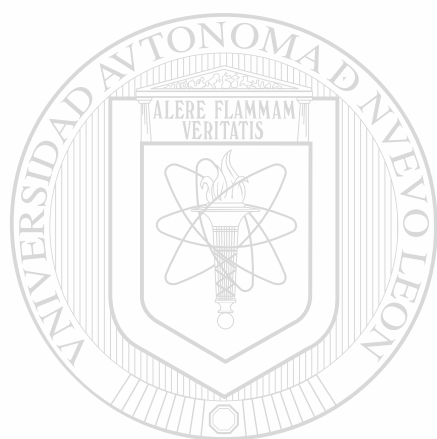
Debido a que ambos depósitos, en la superficie de transferencia de calor pueden provocar sobrecalentamiento y problemas de corrosión es necesario limpiar interiormente las calderas.

c) Arrastres.

Si el vapor contiene gotas de agua cuando sale del domo de vapor, se pueden provocar severos problemas. Las sales disueltas contenidas en las gotas de agua de la caldera, pueden dejar depósitos en los sobrecalentadores donde las gotas son evaporadas por completo. Una acumulación de depósitos en la superficie de transferencia de calor puede ayudar a sobrecalentamiento debido a su efecto de aislamiento térmico, y provocar fallas de los tubos del sobrecalentador.

Algunas impurezas en el vapor pueden ser arrastradas a la turbina y depositarse en ellas causando pérdida de eficiencia de la turbina.

Algunas veces los sólidos disueltos en el agua de caldera los cuales llegan a la turbina, pueden causar corrosión a los componentes de la turbina.



# UANL

---

UNIVERSIDAD AUTÓNOMA DE NUEVO LEÓN



DIRECCIÓN GENERAL DE BIBLIOTECAS

## 2.9 DEAREACION DEL AGUA DE ALIMENTACION

Este proceso se efectúa por medio del deareador que consiste en un dispositivo mecánico que desempeña la función de liberar los gases contenidos en el agua de alimentación a las calderas, como : Aire, Oxígeno, Anhídrido carbonico, protegiendo a las instalaciones contra la corrosión.

La manera como se logra esto es dividiendo el agua de alimentación en finitas gotitas y en seguida se calientan para transformarlas en vapor dentro del deareador para poder separar el aire y el anhídrido carbonico y otros gases a medida que este se va condensando.

En los deareadores el flujo calorífico es normalmente el vapor, el que se encuentra en un rango de presiones que comprende desde valores muy altos a otros inferiores a la presión atmosférica.

El fierro y sus aleaciones se corroen cuando se encuentran simultáneamente en presencia del agua y del aire.

El oxígeno y el bióxido de carbono son más peligrosos cuando el agua es más pura, siendo este el caso particular del agua utilizada en las calderas modernas de alta presión, debiendo ser alimentadas con agua desmineralizada lo que implica igualmente la eliminación de los gases disueltos.

### 2.9.1 PROCEDIMIENTO DE DEAREACION.

Existen dos procedimientos:

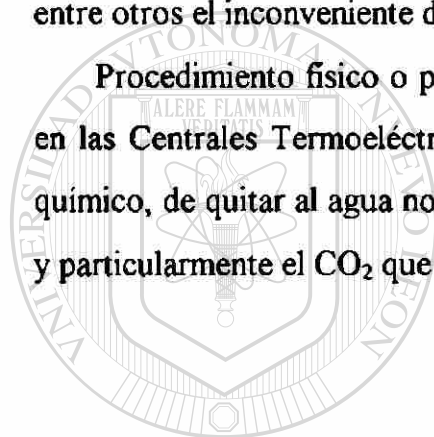
Procedimiento Químico.

Procedimiento Físico.

Los primeros deareadores instalados en las centrales utilizaron las propiedades de los cuerpos ávidos de oxígeno llamados reductores como el sulfito de sodio.

Su eficiencia era dudosa y variable con el tiempo, siendo necesario regenerar periódicamente la materia activa, sino es que reemplazarla. Estos aparatos presentaban entre otros el inconveniente de aumentar la salinidad del agua.

**Procedimiento físico o por evaporación.** Es el procedimiento básico actual utilizado en las Centrales Termoeléctricas. Presenta la ventaja, comparado con el procedimiento químico, de quitar al agua no solamente el oxígeno sino también los otros gases disueltos y particularmente el  $\text{CO}_2$  que es más nocivo.



# UANL

UNIVERSIDAD AUTÓNOMA DE NUEVO LEÓN



DIRECCIÓN GENERAL DE BIBLIOTECAS

## 2.9.2 LEY DE HENRY

Establece que la concentración en equilibrio de un gas disuelto en un líquido es proporcional a la presión parcial de aquel gas que esta en contacto con el líquido.

$$C = Kp$$

En donde C = Concentración de gas disuelto en el líquido.

K = Constante de solubilidad característica del sistema.

p = La presión parcial del gas.

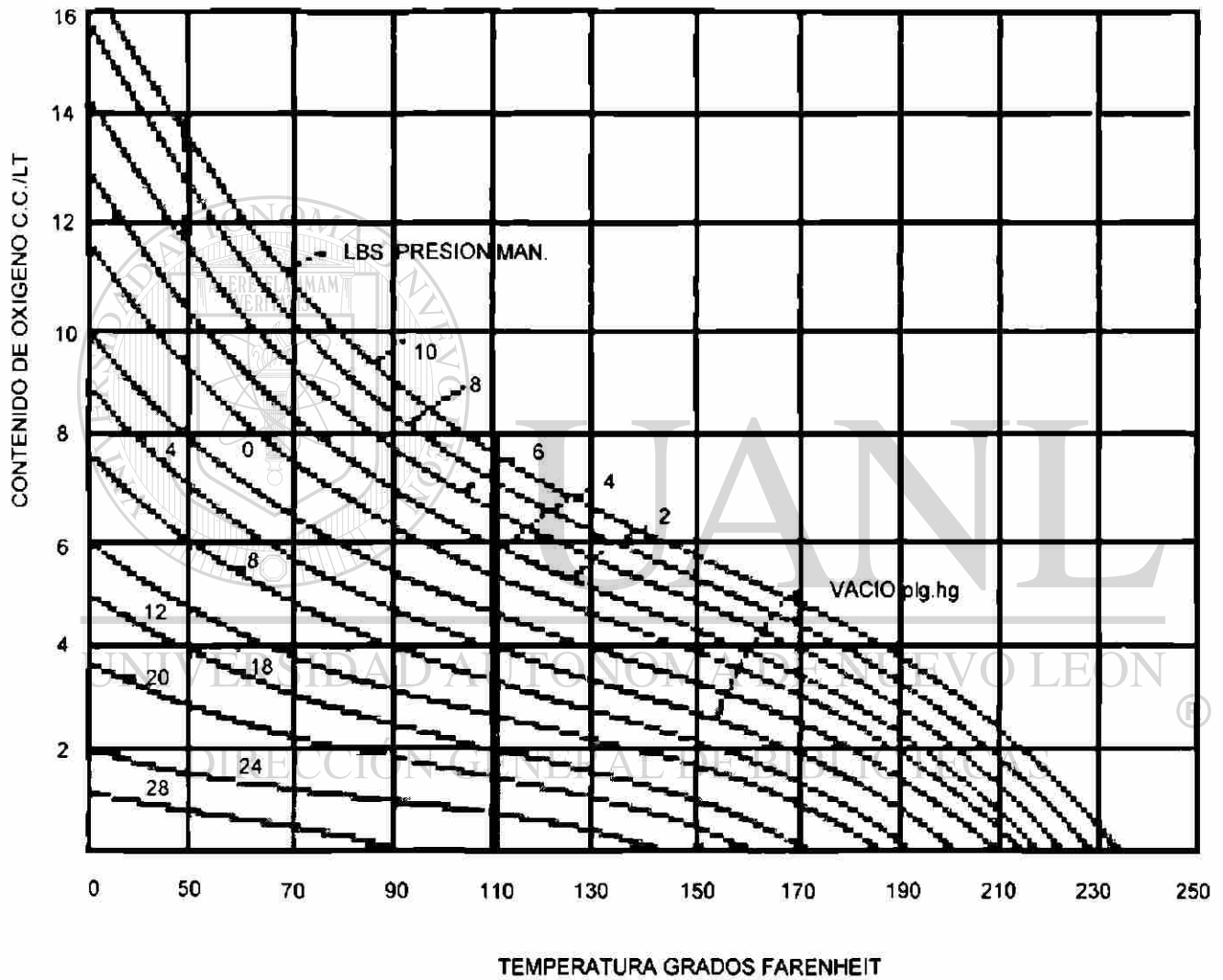
Como es evidente en ésta expresión, un gas disuelto se puede eliminar del agua reduciendo la presión parcial de aquel gas en la atmósfera que está en contacto con el líquido. Esto se puede llevar a cabo al aplicar vacío al sistema eliminando los gases por medio de un venteo.

Otra forma de eliminarlo, es cambiando la atmósfera por medio de la introducción de un nuevo gas al sistema mientras se eliminan los gases indeseables a través de un venteo.

---

La gráfica 1 Muestra la solubilidad del oxígeno del aire en agua a varias temperaturas y presiones.

DIRECCIÓN GENERAL DE BIBLIOTECAS



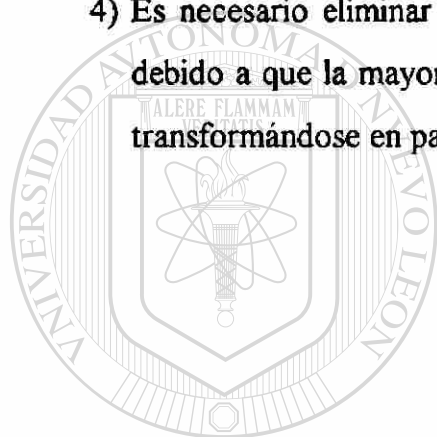
GRAFICA 1 SOLUBILIDAD DEL OXIGENO DEL AIRE EN AGUA A VARIAS TEMPERATURAS Y PRESIONES

### 2.9.3 MECANISMO DE LA DEAREACION.

La deareación por medio del vacío se ha utilizado en sistemas de distribución de agua pero la deareación a presión con vapor como gas purificador es la que se utiliza para agua de alimentación a calderas.

Las razones por las que se selecciono el vapor como gas purificador son :

- 1) Se le encuentra disponible.
- 2) Se calienta el agua y reduce la constante de solubilidad  $K$  en la ecuación que expresa la Ley de Henry.
- 3) No contamina el agua.
- 4) Es necesario eliminar solamente una pequeña cantidad de vapor por el venteo, debido a que la mayor parte del vapor utilizado en purificar el agua se condensa transformándose en parte del agua deareada.



# UANL

UNIVERSIDAD AUTÓNOMA DE NUEVO LEÓN



DIRECCIÓN GENERAL DE BIBLIOTECAS



## 2.9.4 EQUIPO DE DEAREACION.

Los dos tipos principales de deareadores a presión o deareadores calentadores son :

- b) Del tipo de charolas.
- a) Del tipo de aspersion.

En la figura 15 se muestra el tipo Deareador calentador tipo de charolas vertical.

La coraza está construida de acero bajo en carbono, mientras que las tuberías distribuidoras, venteo del condensador, charolas y paredes intercambiadoras son de acero inoxidable más resistente a la corrosión.

La fig. 16 Muestra el Deareador de tipo de Aspersion.

Los deareadores a presión usados en la preparación del agua de alimentación producen agua deareada con muy bajo contenido de oxígeno disuelto y bióxido de carbono.

Los deareadores de vacío, usados para proteger líneas de distribución de agua, no están diseñados para proporcionar una deareación completa como en los de presión.

Los deareadores son generalmente económicos, en la operación funcionan con mucha eficiencia y requieren mantenimiento mínimo.

El agua del influente al deareador deberá estar excenta de sólidos suspendidos los cuales pueden tapar las toberas de aspersion así como los recipientes del distribuidor de entrada a las charolas.

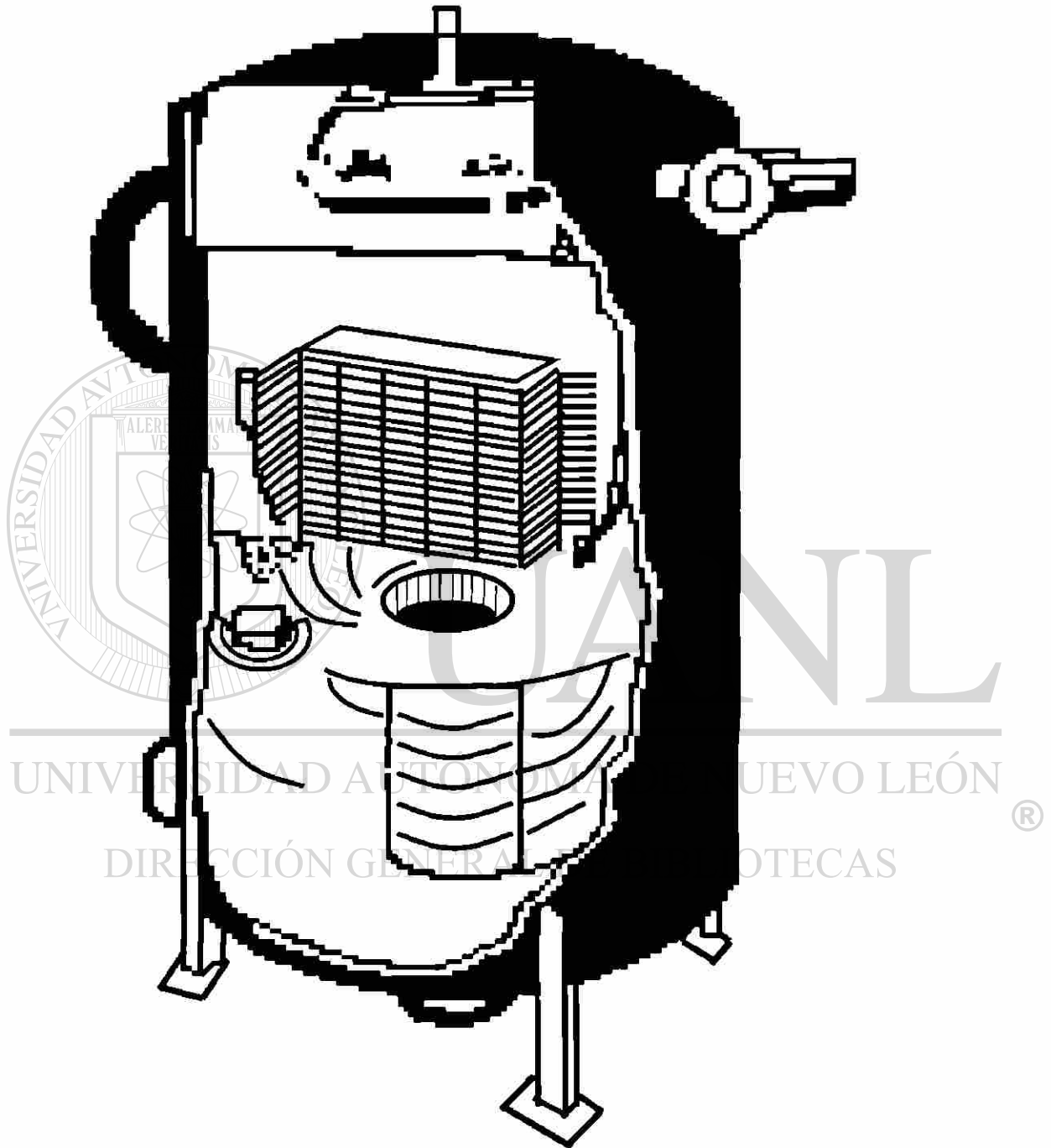


FIG. 15 DEAREADOR CALENTADOR TIPO DE CHAROLAS VERTICAL

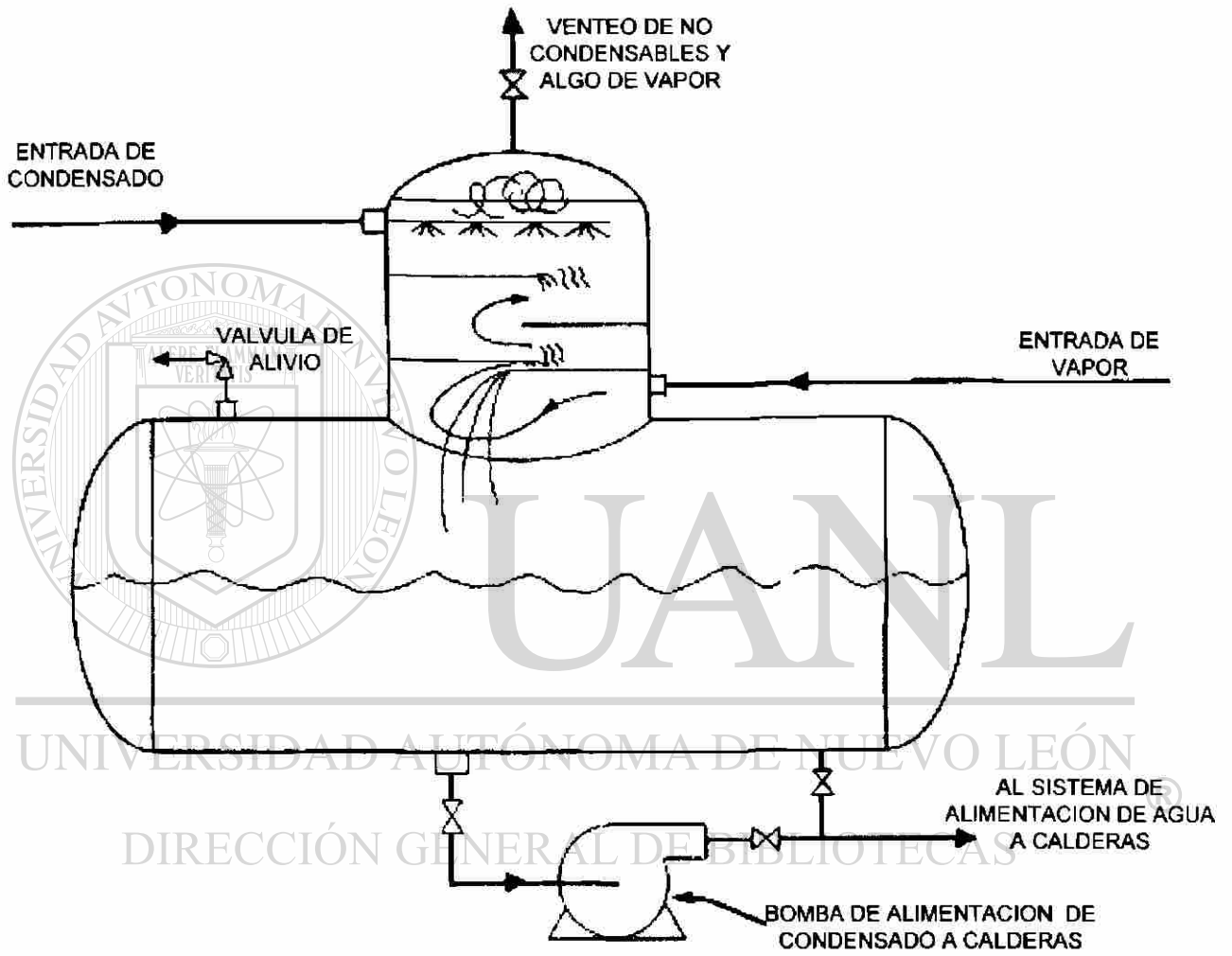


FIG. 16 DEAREADOR DE TIPO ASPERSION

## 2.10 SISTEMA DE BOMBEO DE COMBUSTIBLE

El sistema de bombeo de combustible está compuesto por un grupo de motobombas rotatorias de engranes las cuales tienen un sistema de regulación para dar la presión requerida de trabajo.

Succionan el combustible de un grupo de tanques almacenamiento en donde se mantiene la temperatura del combustible para una correcta operación de las motobombas.

La temperatura del combustible se mantiene en los tanques por medio de serpentines de vapor.

El combustible descargado por las motobombas es pasado a través de un grupo de intercambiadores de calor de superficie en donde el medio de calentamiento es el vapor.

En la salida de los intercambiadores de calor se logra una temperatura del combustible de acuerdo a la operación de los generadores de vapor.

El combustible es distribuido desde un cabezal a los generadores de vapor para su combustión.

En cada generador de vapor pasa por un sistema de control de válvulas en donde se regula la presión de trabajo y el flujo adecuado de combustible de acuerdo a la carga requerida de generación de vapor.

Se cuenta con un sistema de regulación de presión en el cabezal general para poder recircular a los tanques de almacenamiento el exceso de combustible que no se requiere para la combustión.

# CAPITULO 3

## EQUIPO DE TURBOGENERACION

### 3.1 PRINCIPIOS DE OPERACION

Una turbina es una máquina de vapor que convierte la energía del vapor en trabajo mecánico. En una central termoeléctrica, este trabajo se emplea para mover un generador eléctrico que transforma el trabajo a energía eléctrica.

La turbina de vapor es la más simple, eficiente y completa de las máquinas que usan vapor. Comparada con otras máquinas, tiene las siguientes ventajas:

- a) Ocupa poco espacio.
- b) Es ligera en peso.
- c) Es bastante eficiente.
- d) Funcionamiento relativamente silencioso y sin vibraciones.

El vapor entra a una tobera en donde se expansiona, obteniéndose un chorro de vapor con gran velocidad. Los principios de operación son los siguientes:

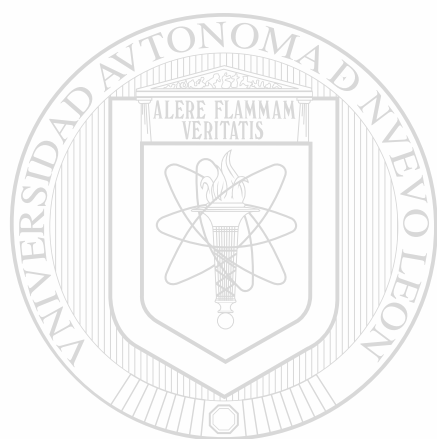
a) La tobera se encuentra fija y el chorro de vapor se dirige en contra de una paleta móvil. La fuerza del chorro actúa sobre la paleta y la impulsa, produciendo el movimiento de la rueda.

Este principio se conoce como Acción o Impulso.

b) La tobera se encuentra montada en la rueda y puede moverse libremente. La alta velocidad del vapor de salida provoca una reacción en la tobera, haciendo que la rueda se mueva en sentido opuesto al chorro de vapor. Este principio se conoce como Reacción.

En los dos casos, la energía térmica del vapor presión y temperatura se convirtió en trabajo mecánico en la rueda.

En la Fig. 17 se muestran los dos principios de operación de una turbina de vapor.



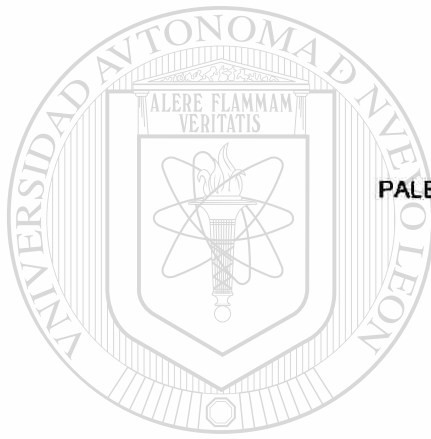
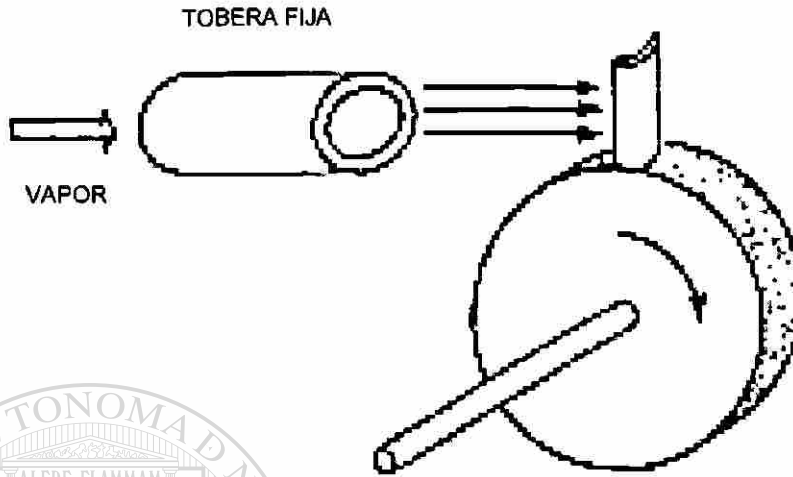
# UANL

---

UNIVERSIDAD AUTÓNOMA DE NUEVO LEÓN

®

DIRECCIÓN GENERAL DE BIBLIOTECAS



UANL

UNIVERSIDAD AUTÓNOMA DE NUEVO LEÓN

DIRECCIÓN GENERAL DE BIBLIOTECAS

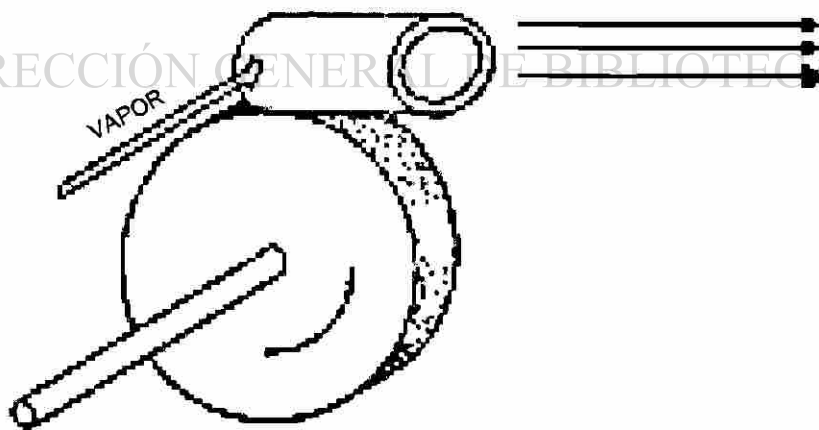


FIG. 17 PRINCIPIOS DE OPERACION DE UNA TURBINA DE VAPOR

### 3.2 PARTES PRINCIPALES DE UNA TURBINA DE VAPOR.

#### Rodete de Turbina.

El rodete de la turbina está fabricado de una pieza forjada de aleación de acero y provisto de ranuras y peines. En las ranuras se colocan los álabes móviles. Los peines, junto con las cintas de hermeticidad laberínticas y de los prensaestopas, aplican al vapor de fuga, que se escapa en pequeñas cantidades del interior de la carcaza de la turbina, un movimiento remolinante. La etapa de regulación está formada por un disco dispuesto en la parte delantera del rodete con sus correspondientes álabes.

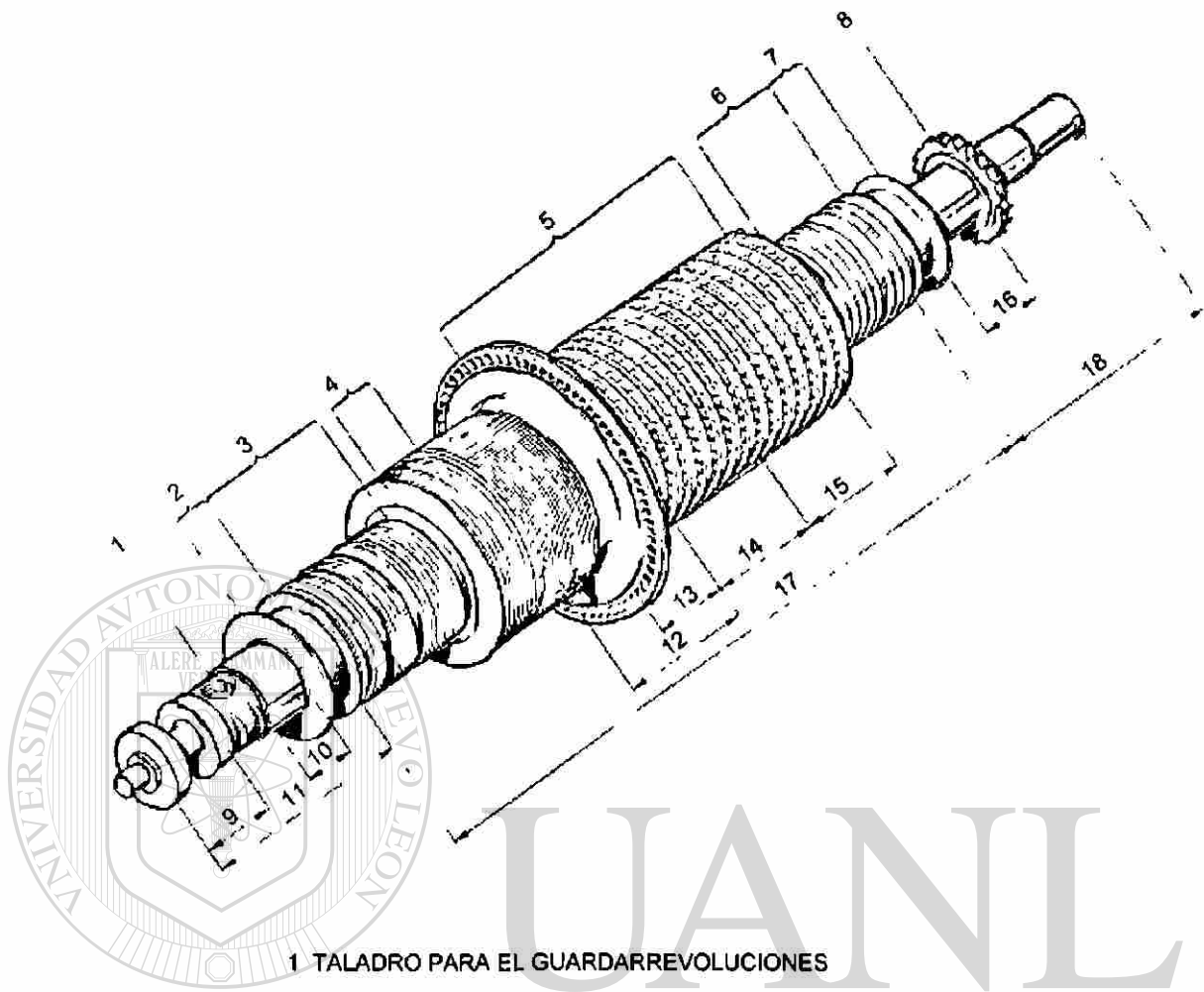
En la fig. 18 se muestra una vista de un rodete de una turbina de vapor.

#### Álabes.

Los álabes de la turbina convierten la energía cinética del vapor en energía mecánica. Por este motivo, los álabes son de importancia decisiva para el rendimiento y la seguridad de servicio de la máquina, habiéndose tomado todas las medidas necesarias para llegar a encontrar el perfil más favorable, para asegurar la resistencia mecánica requerida, la exactitud de fabricación y la calidad de la superficie.

Todos los álabes insertados en las etapas de regulación y de reacción se fabrican con placas de cubierta fresadas del mismo material. Los álabes móviles con placa de cubierta no requieren de adaptación de la frecuencia, dichas placas quedan tan unidas que se obtiene una amortiguación tan efectiva que es imposible que se formen importantes amplitudes de vibración.





- 1 TALADRO PARA EL GUARDARREVOLUCIONES
- 2 ANILLO DE HERMETICIDAD DEL COJINETE
- 3 PRENSAESTOPAS DELANTERO
- 4 ANILLO LABERINTICO
- 5 JUEGO DE ALABES
- 6 PRENSAESTOPAS POSTERIOR
- 7 ANILLO DE HERMETICIDAD DEL COJINETE
- 8 RUEDA DENTADA PARA EL DISPOSITIVO GIRADOR
- 9 COJINETE AXIAL
- 10 COJINETE RADIAL
- 11 CABALLETE DEL COJINETE DELANTERO
- 12 CARCAZA INTERIOR
- 13 PORTAPELETAS I
- 14 PORTAPELETAS II
- 15 PORTAPELETAS III
- 16 COJINETE RADIAL
- 17 CARCAZA EXTERIOR
- 18 CABALLETE DEL COJINETE EXTERIOR

FIG. 18 RODETE DE UNA TURBINA DE VAPOR

### Alabes de Rueda Móvil.

Estos álabes se frezan de una sola pieza junto con su pie en forma de cabeza de martillo y con su placa de cubierta. Después de encajarlos en la ranura del rodete, se calafatean con un alambre de latón. Las patas están diseñadas ya de forma que no es necesario emplear piezas distanciadoras para obtener la separación requerida entre los álabes. El escote, previsto en la rueda para la introducción de los álabes, es cerrado por medio de un álabe final, que se fija al rodete con ayuda de unos pasadores roscados.

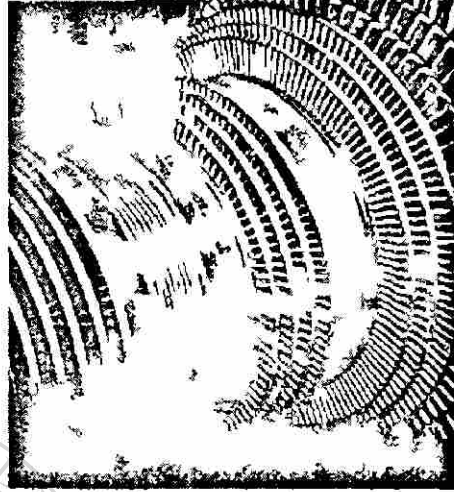
### Alabes de Guía.

Los álabes de guía se mecanizan de unas barras estiradas. Las patas tienen forma de gancho. Para obtener la separación deseada, se colocan en la ranura piezas distanciadoras. En este caso, se fijan las placas de cubierta con remaches, obteniéndose así de varios álabes, un grupo de álabes.

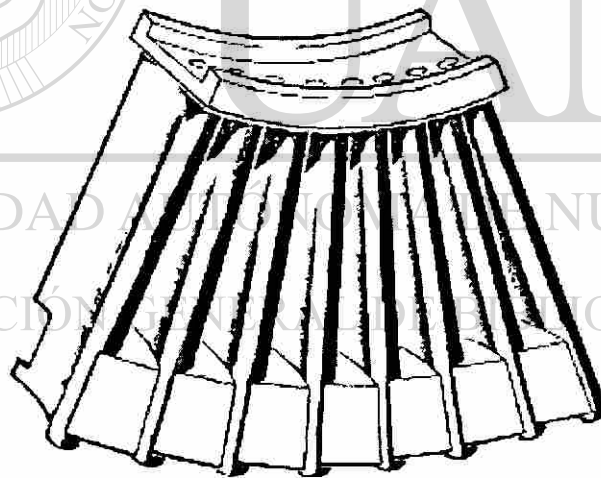
### Etapas de baja Presión.

Las últimas tres etapas de la parte de baja presión de la turbina se reúnen entre sí, formando así un grupo de álabes normalizados. Las superficies de salida de estos grupos se han elegido de manera que, junto con el posible número de flujos de la turbina, se pueda obtener siempre una velocidad axial admisible en la etapa final. Los álabes móviles se fijan por medio de unos pies enchufables o en forma de cabeza de martillo. Los bordes de salida son finos para evitar zonas de resaca y la formación de grandes gotas de agua que se suelten del borde posterior y para obtener un trayecto de aceleración, suficientemente grande, para las gotas de agua restantes. Se reduce así la velocidad de impacto de las gotas de agua sobre los bordes de entrada de los álabes.

En la fig. 19 se muestra una vista de los álabes de una turbina de vapor.



VISTA PARCIAL DEL RODETE CON SUS ALABES



ALABES DE GUIA

FIG. 19 ALABES DE UNA TURBINA DE VAPOR

### Etapa de Regulación.

Las turbinas que tengan grupos de toberas para regular el flujo de vapor, requieren una etapa de regulación, la que, a causa de la admisión parcial, se diseña como etapa de presión uniforme. La etapa de regulación no se requiere cuando la regulación del vapor se haga con ayuda de válvulas de estrangulación. En este caso, el flujo de vapor es conducido por las válvulas directamente a la primera etapa de reacción con admisión total.

En la Fig. 20 se muestran las toberas en una turbina de vapor.

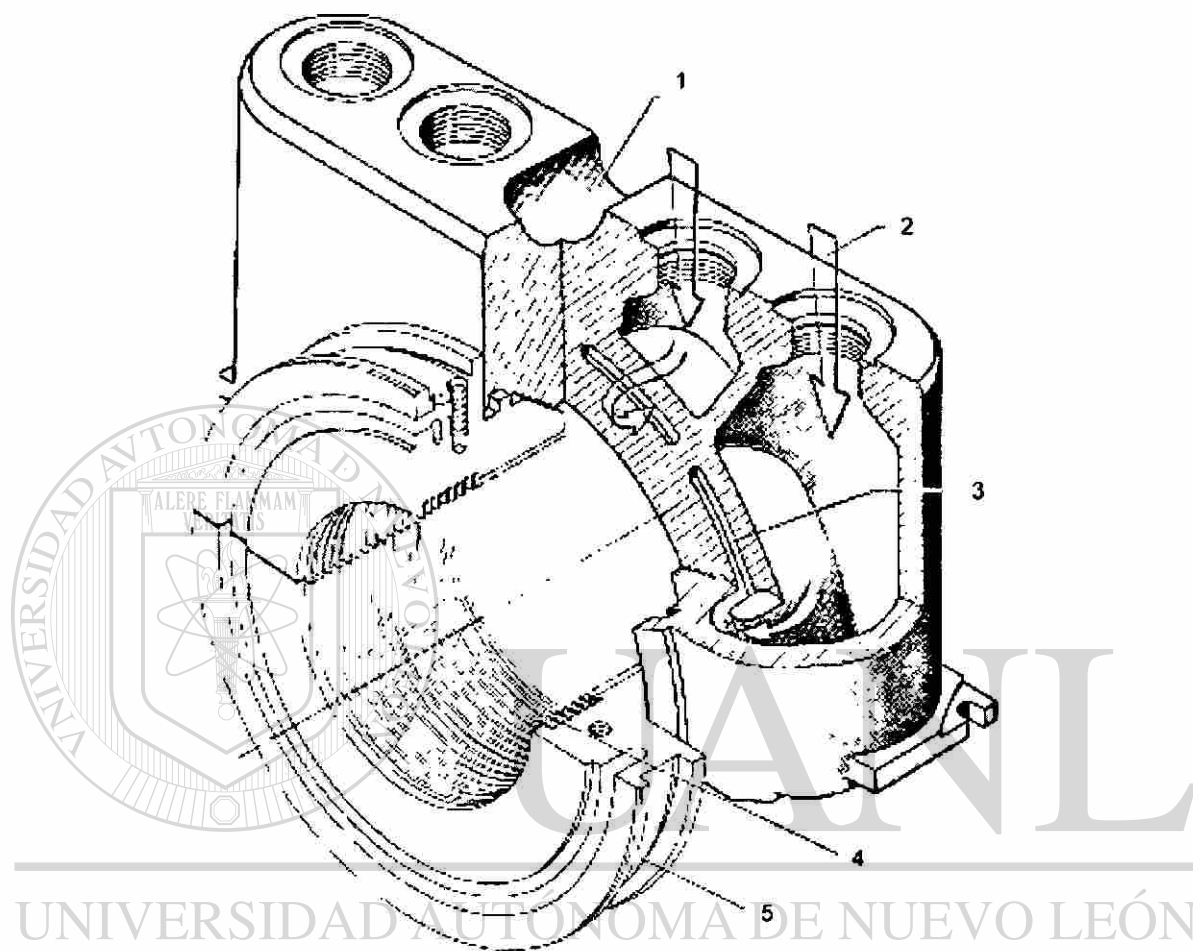
### Etapa de Reacción.

Las etapas de reacción, que siguen a la etapa de regulación, están diseñadas como etapas de sobre presión con el 50% de reacción. Los álabes de guía y móviles tienen igual perfil y el mismo ángulo de ataque.

### Carcaza de la Turbina.

Dentro de la carcaza exterior se encuentran, la carcaza de toberas o la cámara de vapor, así como los soportes de los álabes de guía y los casquillos de hermetización. La carcaza exterior está subdividida en las partes delantera, central y posterior. Estas partes forman una carcaza integral o se unen entre sí por medio de soldadura o de pernos. En estos dos últimos casos, es posible emplear para las diversas partes, materiales diferentes. La carcaza exterior está también subdividida en varios sectores de presión diferentes. La limitación de estos sectores queda dada, en cada caso, por las aletas de fijación de los soportes de los álabes directrices. Combinando soportes de álabes directrices de longitud diferente y mediante el diseño diferente de los álabes mismos, es posible variar la presión del vapor de los diversos recintos, adaptándola así a las presiones de extracción requeridas, a pesar de las condiciones prefijadas para la presión del vapor vivo y del vapor de escape. La carcaza exterior está dividida axialmente. Su parte superior descansa con sus patas sobre unos caballetes de apoyo. La parte inferior se fija a la superior con ayuda de los pernos de la junta.

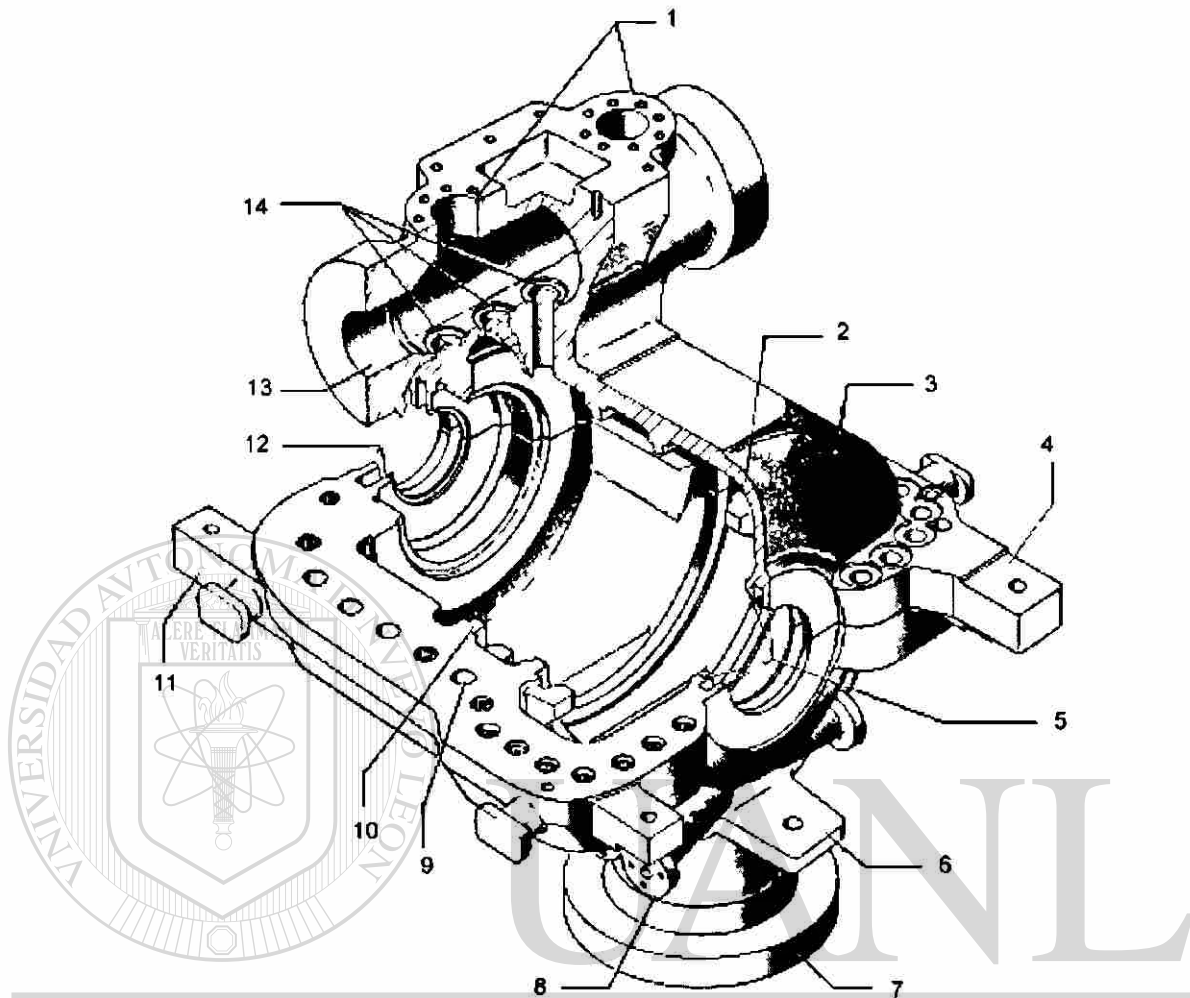
En la Fig. 21 se muestra la carcaza de la turbina de vapor.



DIRECCIÓN GENERAL DE BIBLIOTECAS

- 1 CONDUCTO DE SOBRECARGA
- 2 SENTIDO DE FLUJO DEL VAPOR
- 3 CONDUCTO DE VAPOR HACIA EL GRUPO DE TOBERAS
- 4 CINTAS DE HERMETIZACION
- 5 CASQUILLO DE HERMETIZACION

FIG. 20 TOBERAS EN UNA TURBINA DE VAPOR



UNIVERSIDAD AUTÓNOMA DE NUEVO LEÓN

®

1.-ORIFICIO PARA LOS HUSILLOS DE LAS VALVULAS DE REGULACION

2.-LEVA PARA EL ELEMENTO DE AJUSTE DE LOS SOPORTES DE LOS ALABES DIRECTRICES

3.-PARTE DE LA CARCAZA PARA EL VAPOR DE ESCAPE

4.-PATA POSTERIOR DE LA CARCAZA

5.-SALIENTES PARA LA FIJACION DEL CASQUILLO POSTERIOR DE HERMETIZACION

6.-ALETA PARA INTRODUCIR EN ELLA LA GUIA EXCENTRICA DE LA CAJA DE COJINETES

7.-BRIDA PARA EL VAPOR DE ESCAPE

8.-TUBERIA PARA LA EXTRACION DE VAPOR DEL CASQUILLO DE HERMETIZACION

9.-TALADROS PARA LOS PERNOS DE LA JUNTURA

10.-ALETA PARA LA FIJACION DEL SOPORTE DE LOS ALABES DIRECTRICES

11.-PATA DELANTERA DE LA CARCAZA

12.-SALIENTES PARA LA FIJACION DEL

CASQUILLO DELANTERO DE HERMETIZACION

13.-ENTRADA DEL VAPOR VIVO

14.-ASIENTOS DE LAS VALVULAS DE REGULACION

FIG. 21 CARCAZA DE LA TURBINA DE VAPOR

### 3.3 CLASIFICACION DE LAS TURBINAS.

Las turbinas se clasifican de muchas formas, entre las principales están:

#### a.- TURBINAS

Según el principio de operación (Fig. 22).

- De Acción o Impulso.
- De Reacción.
- Combinadas.

Obsérvese que los dos tipos tienen toberas fijas y la diferencia entre los dos tipos está en los álabes móviles.

Las turbinas de acción y las de reacción pueden estar formadas por varios pasos o etapas. El vapor que sale de una rueda de álabes pasa a otra y así sucesivamente, se les llama Turbinas de Etapas Múltiples, entonces se tiene un rotor con varias ruedas y sus respectivos discos de toberas.

Las turbinas combinadas están formadas por ruedas de dos tipos, las primeras ruedas son de Acción y las últimas son de Reacción.

#### b.- TURBINAS (Fig. 23)

- Sin Recalentamiento.
- Con Recalentamiento.

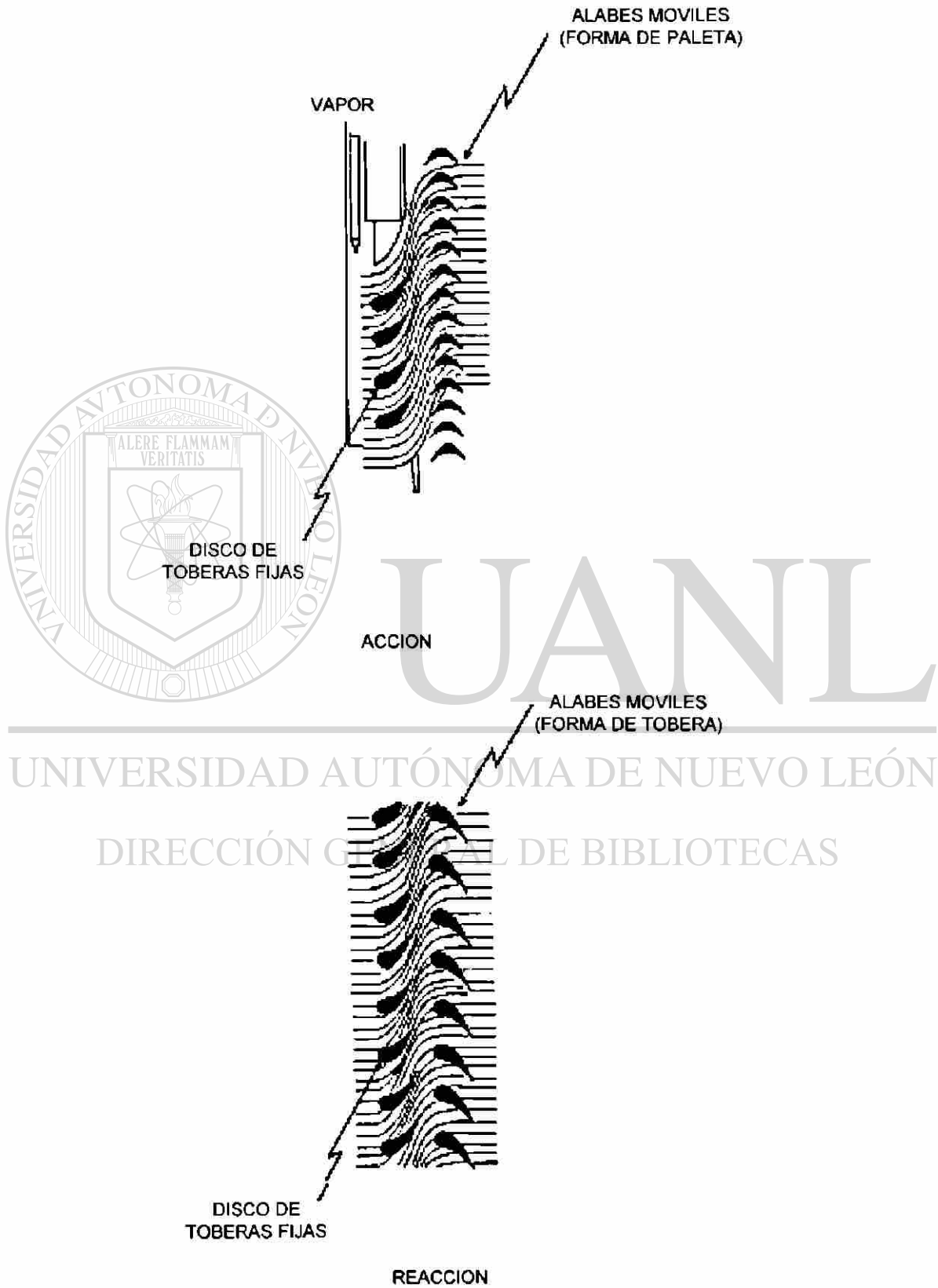
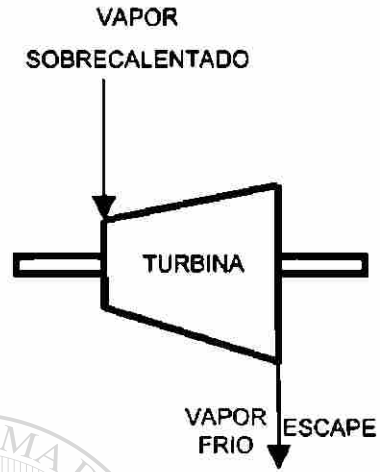


FIG. 22 FORMA DE LOS ALABES DE LAS TURBINAS SEGUN SU PRINCIPIO DE OPERACION





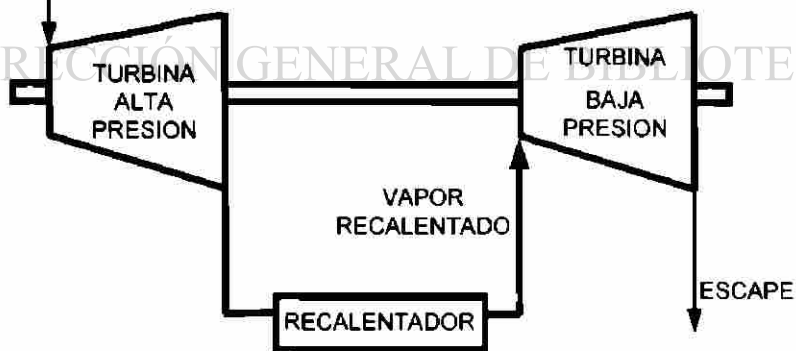
(a) SIN RECALENTAMIENTO



# UANL

UNIVERSIDAD AUTÓNOMA DE NUEVO LEÓN

DIRECCIÓN GENERAL DE BIBLIOTECAS



(b) CON RECALENTAMIENTO

FIG. 23 RECALENTAMIENTO DE VAPOR EN LAS TURBINAS

El recalentamiento permite seguir aprovechando el vapor en otras etapas de la turbina o en otra turbina.

c.- TURBINAS (Fig. 24)

- Con Extracciones.
- Sin Extracciones.

Se extraen pequeñas cantidades de vapor en el recorrido interno de una turbina de varias etapas. El vapor se aprovecha en otros procesos. Las extracciones aumentan la eficiencia de la central. La presión del vapor de las extracciones va disminuyendo según su localización en la turbina.

d.- TURBINAS. Según el escape (Fig. 25)

- Con Condensación.
- Sin Condensación.

e.- TURBINAS Según el flujo de vapor (Fig. 26)

- Simple.

- Doble.

Los tipos de turbinas anteriores pueden agruparse en diferentes formas de tal manera que cuando el vapor sale de una turbina entra a otra y así sucesivamente.

Entonces cada turbina será un componente del grupo y se dice que forma una Turbina Compuesta.

f.- TURBINAS COMPUESTAS (Fig. 27)

- Tandem Compound.
- Cross Compound.

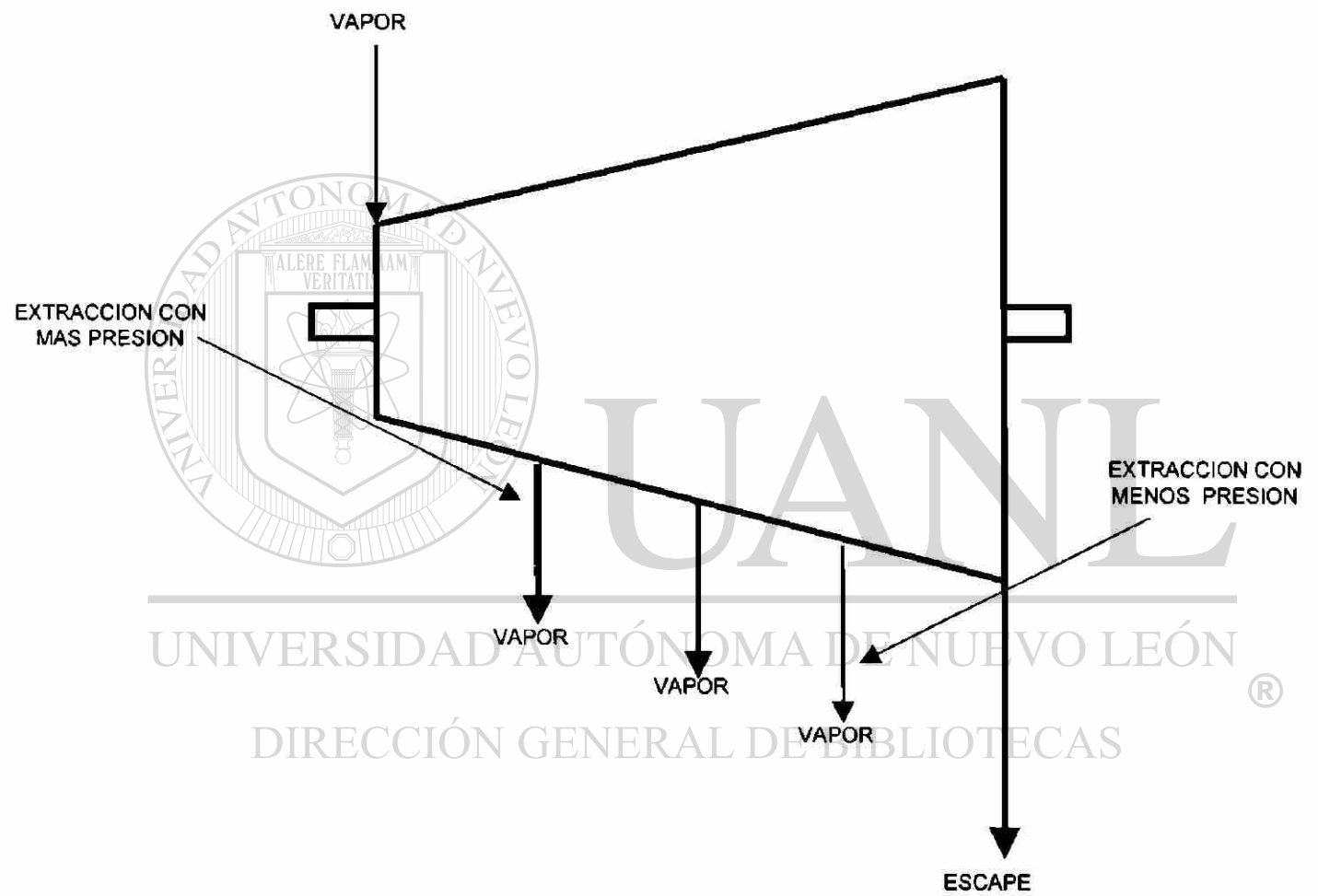


FIG. 24 TURBINA CON EXTRACCIONES

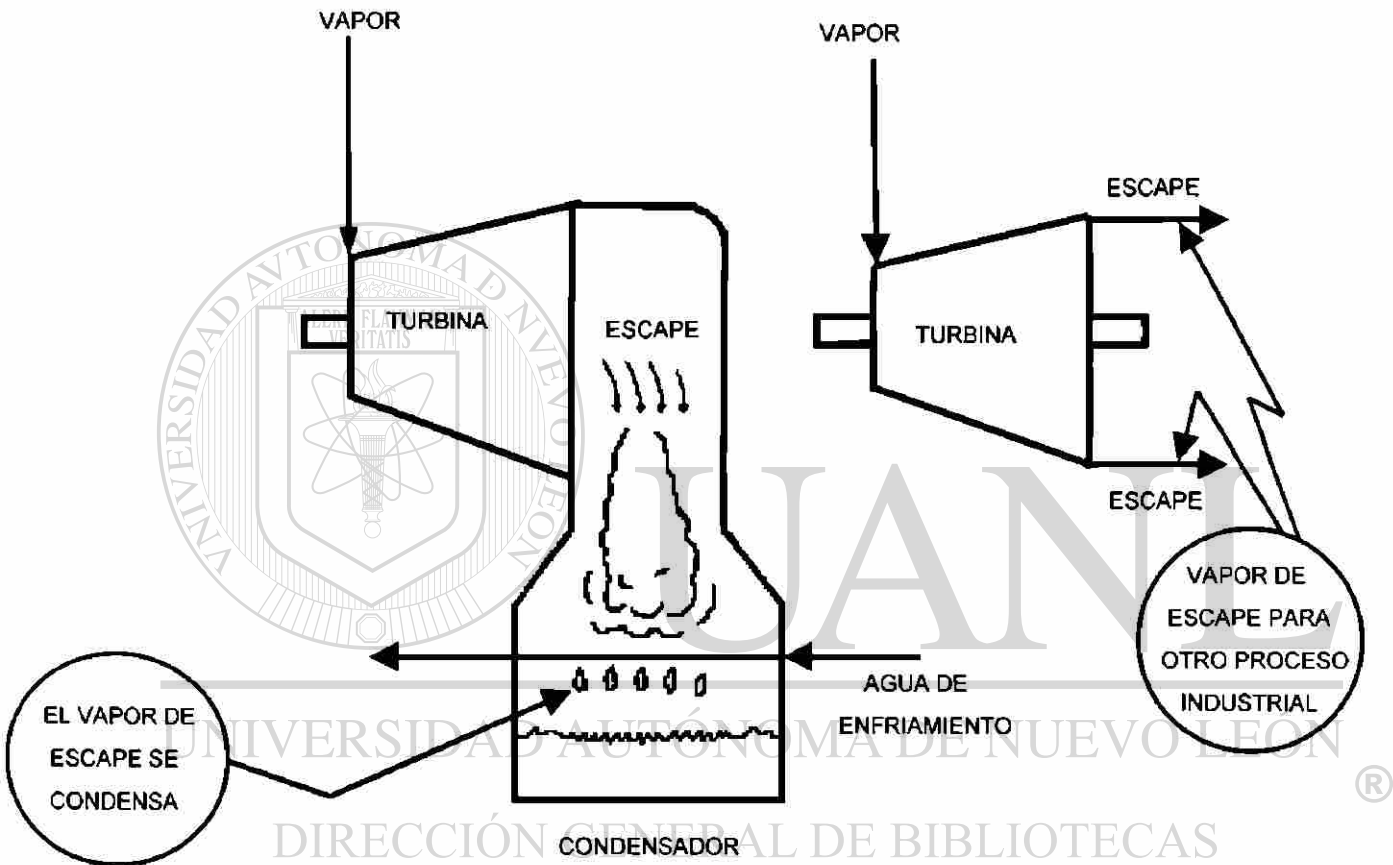


FIG. 25 TURBINA DE VAPOR CON Y SIN CONDENSACION

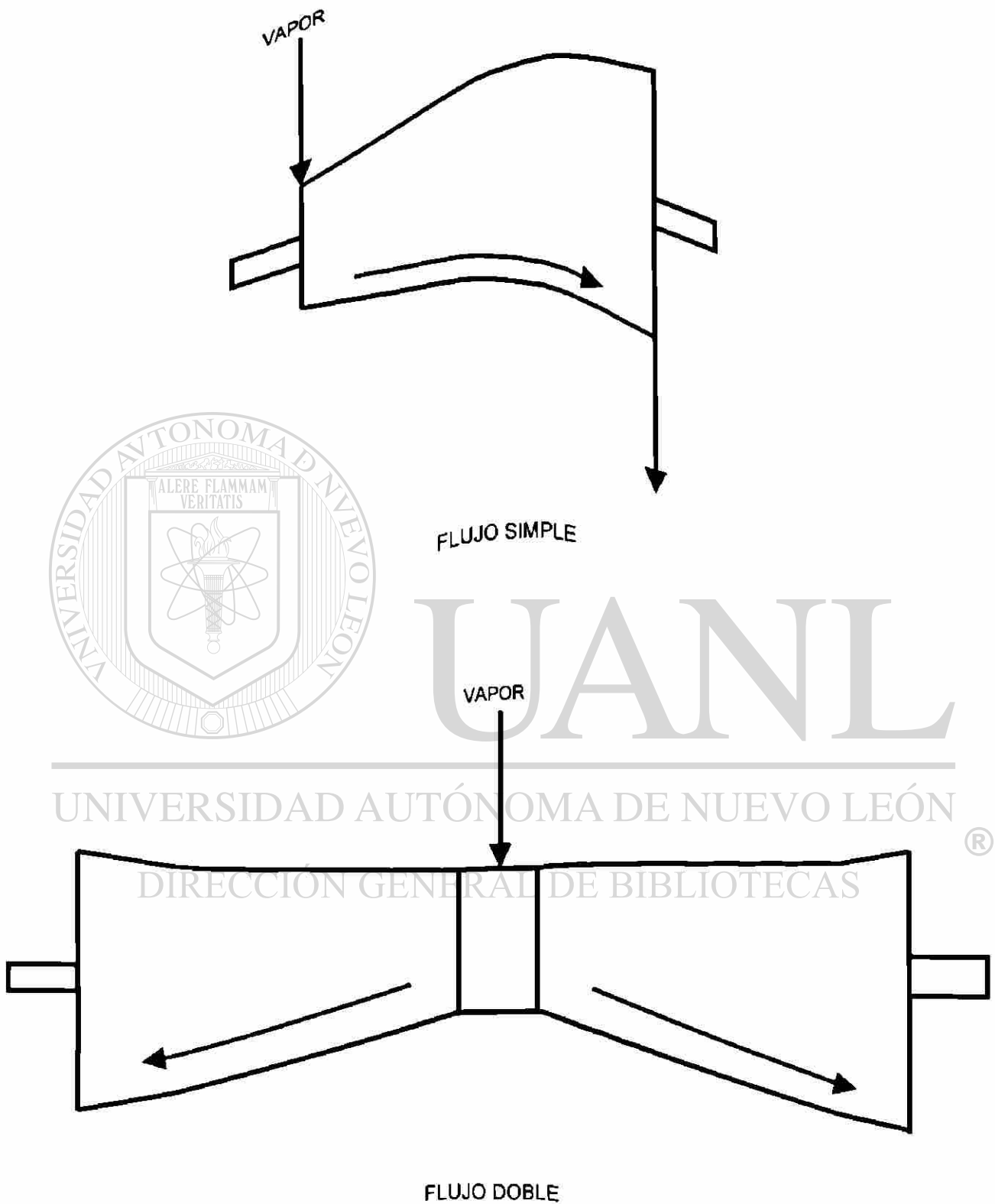
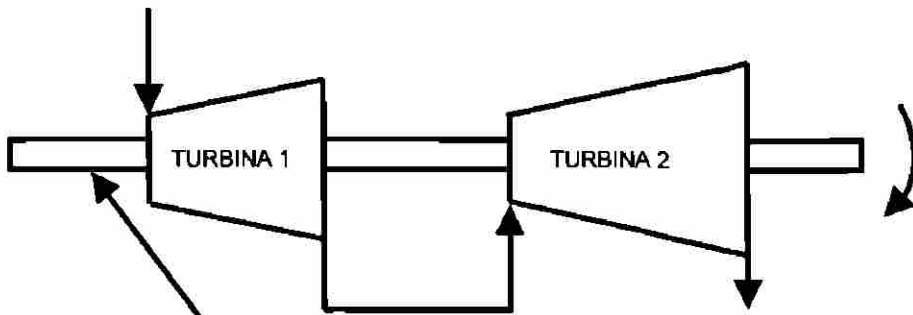
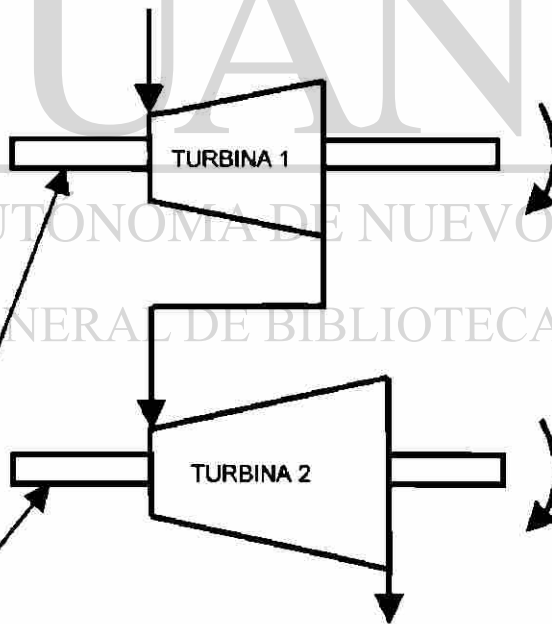


FIG. 26 TURBINA DE VAPOR DE FLUJO SIMPLE Y DOBLE



LAS TURBINAS MUEVEN LA MISMA FLECHA

TANDEM-COMPOUND



LAS TURBINAS MUEVEN DIFERENTES FLECHAS

CROSS-COMPOUND

FIG.27 TURBINAS COMPUESTAS

### 3.4 EQUIPO AUXILIAR DE UNA TURBINA DE VAPOR.

#### Engranaje Reductor.

El mejor rendimiento, con ello, el mejor aprovechamiento de la potencia de las turbinas de alta velocidad, requieren, cuando se trate del accionamiento de generadores o de máquinas de bajo número de revoluciones, el empleo de engranajes que reduzcan el alto R.P.M. de la turbina a la velocidad de rotación de la máquina impulsada.

La caja de engranaje es de hierro fundido. Gracias a su construcción, resistente a la torsión, queda garantizado que el ajuste del piñón y de la rueda dentada, realizado durante el montaje en la fábrica, sea mantenido a cualquier condición de servicio. Los soportes de los cojinetes son de un diseño especialmente robusto. La caja está dividida horizontalmente a la altura del eje del piñón y de la rueda dentada. El aceite lubricante vuelve a la tubería colectora por la parte superior de la caja, permite la rápida comprobación del estado del piñón y de la rueda dentada.

En la Fig. 28 se muestra el engranaje reductor con dentado doble oblicuo.

#### Dispositivo Giratorio.

Sobre el extremo posterior del rodete se ha calado una rueda dentada para el dispositivo girador, con éste se gira a mano el rodete para evitar que pueda combarse.

#### Soporte Posterior.

El soporte posterior, compuesto del caballete de apoyo, la caja del cojinete y los apoyos para la carcaza exterior, sirve para apoyar en él la carcaza de la turbina y el rodete, así como para alinear estas partes entre sí. Una guía excéntrica, dispuesta en el caballete de apoyo, fija además la turbina en sentido longitudinal y transversal.

Una parte importante del soporte es el caballete de apoyo, el cuál se fija rígidamente al fundamento de la turbina, como ocurre también con el soporte delantero. Estos elementos están diseñados de forma que las patas de la carcaza se pueden deslizar entre los correspondientes discos esféricos. Un levantamiento inadmisibles existirá siempre que la arandela distanciadora no se deje mover fácilmente. El caballete de apoyo y la carcaza de la turbina quedan unidos mediante una guía excéntrica. Esta es, al mismo tiempo, el

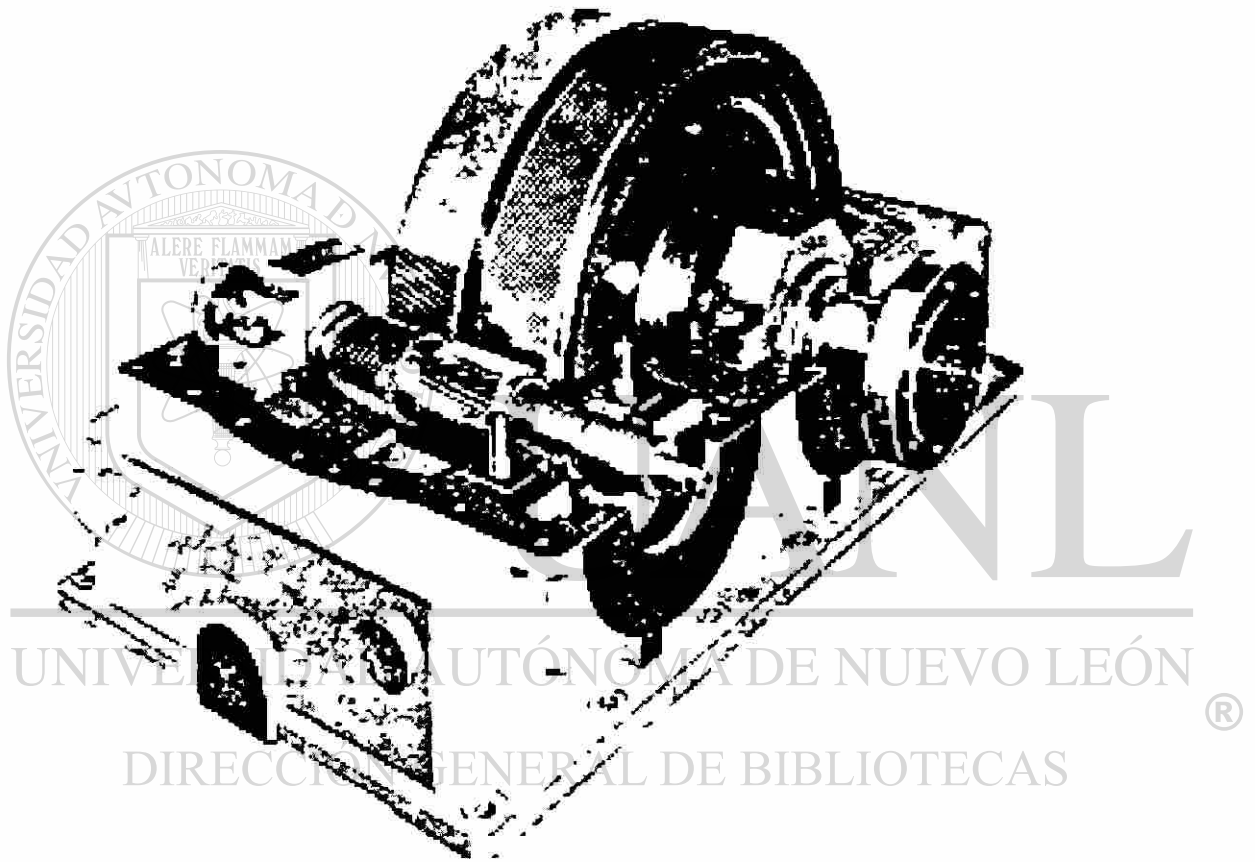


FIG. 28 ENGRANAJE REDUCTOR CON DENTADO DOBLE OBLICUO



punto fijo desde el cual se dilata la turbina hacia delante al calentarse. Con la guía excéntrica se alinea la carcaza de la turbina en sentido longitudinal y transversal.

Sobre los elementos de ajuste no sólo se apoya la carcaza de la turbina, sino también la caja del cojinete. Esta es nivelada asimismo mediante dichos elementos de ajuste.

En la fig. 29 se muestra una vista del soporte posterior de una turbina de vapor.

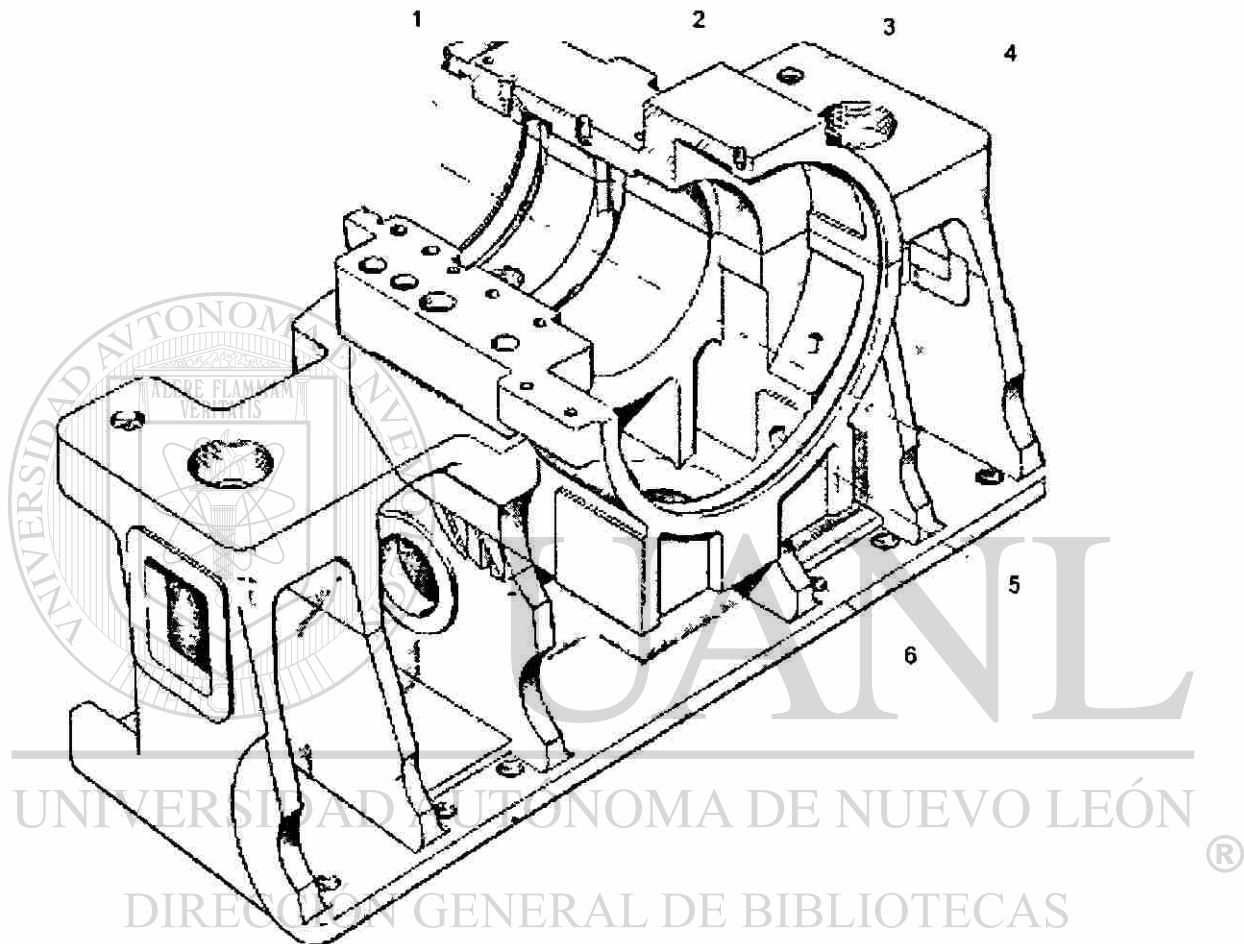
Anillo de hermeticidad del cojinete.

Este anillo cierra herméticamente el paso del árbol del rodete desde la caja del cojinete hasta la carcaza de la turbina. Este anillo está dividido axialmente. Está encajado en una ranura de la caja del cojinete, quedando así asegurada su posición axial. En la zona de paso del rodete lleva unas cintas de hermetización, calafateadas, las que, juntas con el borde de hermetización del rodete, evitan que el aceite se pueda escapar al exterior. En la mitad inferior del anillo, se han previsto adicionalmente, entre las citadas cintas, unos taladros. Por estos se devuelve a la caja del cojinete el aceite, que posiblemente se hubiese acumulado. Para proteger la carcaza del cojinete contra un calentamiento excesivo, se ha previsto la pantalla protectora, atornillada al anillo de hermetización.

En la fig. 30 se muestra una vista del anillo de hermeticidad del cojinete.

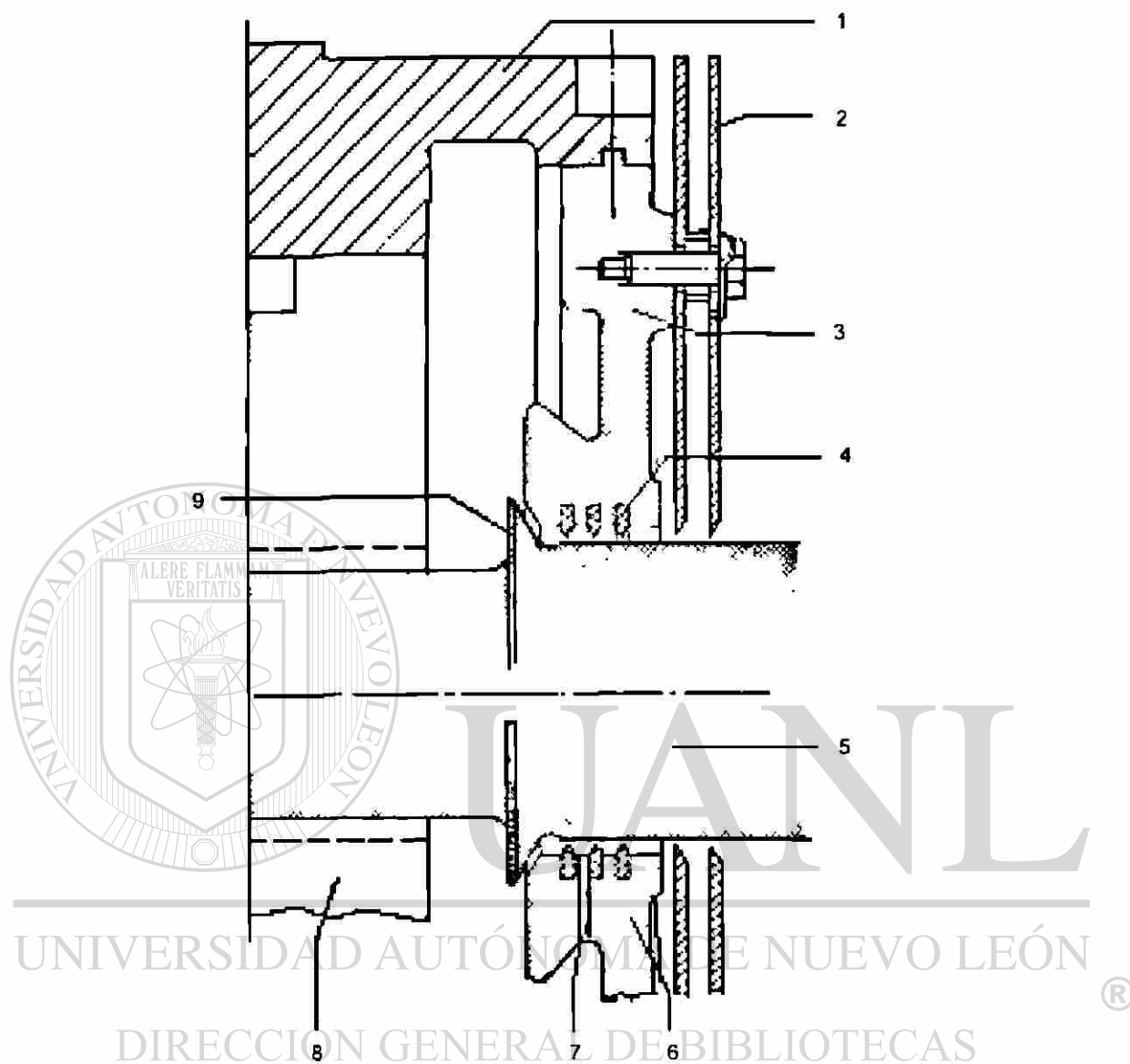
Válvulas de Regulación.

Con ayuda de las válvulas de regulación es posible adaptar el caudal del vapor a la potencia requerida de la turbina. De acuerdo con ésta potencia, se abrirán más o menos las secciones de paso de las válvulas, para mantener las pérdidas de flujo lo mas pequeñas posible, se han diseñado los asientos de las válvulas en forma de difusores. Los conos de las válvulas están suspendidos libremente del travesaño, éste se encuentra dentro de la caja de la válvula y está unido a la palanca a través de los dos husillos y de las bridas articuladas. La palanca es accionada por el accionamiento de regulación. El accionamiento de regulación se sujeta en forma movable sobre la consola, la que a su vez está bridada a la caja de la válvula. Mientras la turbina esté parada, la fuerza del resorte de presión y la presión del vapor oprimirán los conos de las válvulas contra sus asientos.



- 1 SUPERFICIE DE APOYO PARA EL COJINETE
- 2 CAJA DEL COJINETE
- 3 CABALLETE DE APOYO
- 4 TALADRO PARA LOS ELEMENTOS DE AJUSTE
- 5 EMPALME PARA EL ACEITE LUBRICANTE
- 6 TALADRO PARA LOS PERNOS DE ANCLAJE

FIG. 29 SOPORTE POSTERIOR DE UNA TURBINA DE VAPOR



- 1 CAJA DEL COJINETE
- 2 PANTALLA PROTECTORA
- 3 MITAD SUPERIOR DEL ANILLO DE HERMETIZACION
- 4 CINTAS DE HERMETIZACION
- 5 RODETE DE LA TURBINA
- 6 MITAD INFERIOR DEL ANILLO DE HERMETIZACION
- 7 TALADRO PARA LA EVACUACION DEL ACEITE
- 8 COJINETE RADIAL
- 9 BORDE DE HERMETIZACION

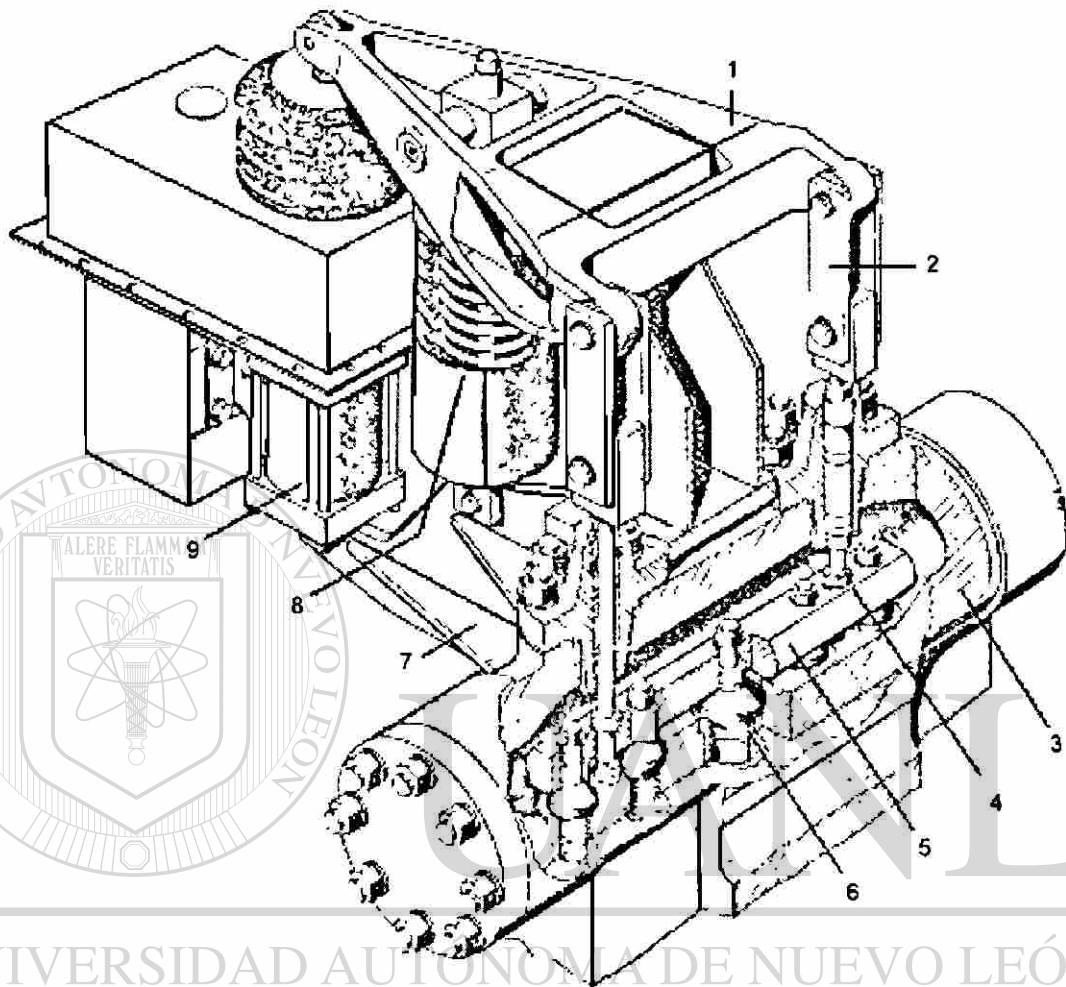
FIG. 30 ANILLO DE HERMETICIDAD DEL COJINETE

Mediante un impulso de mando, proveniente del regulador, el accionamiento tirará de la palanca hacia abajo, con lo que el travesaño será levantado por los husillos. Las válvulas se irán abriendo entonces sucesivamente en el orden fijado de antemano.

En la Fig. 31 se muestran las válvulas de regulación de una turbina de vapor.

### Cojinetes.

Los cojinetes están divididos horizontalmente. Los casquillos son de acero y las mitades superiores están sujetadas, generalmente, con ayuda de unos estribos. La posición de los cojinetes del piñón puede ser ajustada por medio de unas piezas de ajuste. Las superficies de deslizamiento están revestidas con metal antifricción. El paso del eje en el lado de impulsión está hermetizado con una junta anular. El engranaje tiene comunicación con el abastecimiento central de aceite de la turbina. El aceite se conduce a los cojinetes por el casquillo inferior, después de haber sido filtrado. Todos los puntos de lubricación tienen unas pequeñas válvulas de estrangulación, con las que es posible dosificar exactamente la cantidad de aceite. Los cojinetes del piñón disponen de termómetros para medir la temperatura del aceite saliente.



- 1 PALANCA
- 2 BRIDA
- 3 CAJA DE LA VALVULA
- 4 HUSILLO DE LA VALVULA
- 5 TRAVESAÑO DE LA VALVULA
- 6 CONO DE LA VALVULA
- 7 CONSOLA
- 8 RESORTE DE PRESION
- 9 ACCIONAMIENTO

FIG. 31 VALVULAS DE REGULACION

### 3.5 SISTEMA DE ACEITE DE LUBRICACION.

Para el abastecimiento de aceite se han previsto bombas principales y auxiliares. La seguridad de servicio de la turbina, sobre todo de los cojinetes, está garantizada por una determinada cantidad de aceite en permanente circulación. Las bombas de aceite abastecen también los dispositivos de regulación hidráulica y de seguridad, empleando el mismo aceite que se usa para la lubricación, pero que se conduce al circuito de aceite de mando inmediatamente después de salir de la bomba principal. El aceite necesario para la lubricación de los cojinetes, se conduce a estos a través de una válvula de estrangulación, del enfriador y del filtro de aceite.

#### Bombas de Aceite.

Durante el servicio normal, se mantiene el abastecimiento de los cojinetes y de los mandos con ayuda de una bomba principal, acoplada al rodete de la turbina o con accionamiento individual. Durante los tiempos de parada, de puesta en marcha, de paro o de servicio con el dispositivo de giro se emplea una o varias bombas auxiliares. Estas bombas pueden estar accionadas por corriente trifásica o por vapor y están en condiciones de abastecer lo mismo el circuito de aceite de mando que el de lubricación de los cojinetes. La capacidad de bombeo de ésta bomba es pequeña, de acuerdo con la capacidad limitada de la fuente de corriente continua. También es posible emplear una bomba con accionamiento a vapor. Todas las instalaciones de turbinas deberían estar protegidas de forma que al fallar una bomba, se conectase automáticamente otra partiendo de la suposición que la bomba de emergencia no pueda fallar nunca.

La bomba auxiliar de plena carga y la bomba de emergencia deben estar bloqueadas mientras la bomba principal esté en servicio. Para las bombas auxiliares eléctricas se prevén presostatos o manómetros de contacto. Para las bombas a vapor se utilizan dispositivos de conexión hidráulicos, electroneumáticos o neumáticos, dependientes de la presión. La bomba auxiliar de plena carga será conectada automáticamente a una determinada presión mínima del aceite de mando, la bomba de emergencia cuando se reduzca la presión del aceite lubricante. La bomba se compone, en lo esencial, de la caja, el rodete y la junta anular. La caja de la bomba y la junta anular están unidas a la caja del

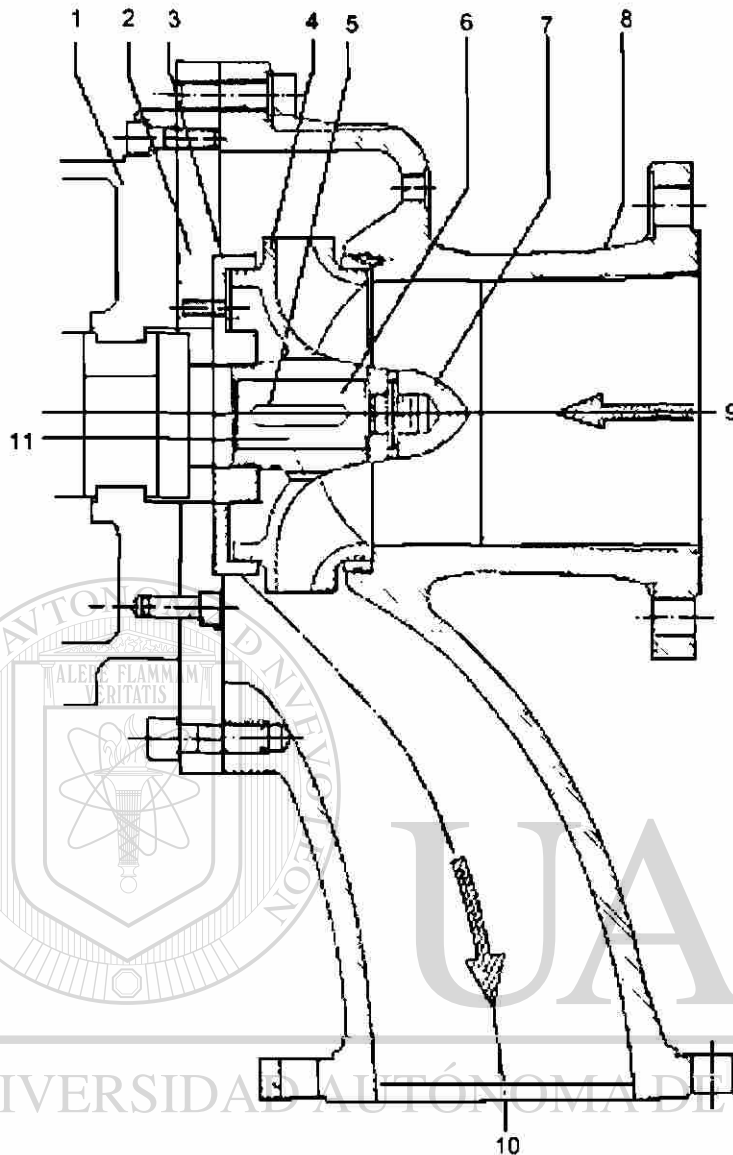
engranaje por medio de la placa intermedia. La caja del engranaje está dispuesta sobre el caballete soporte, delante de la caja del cojinete delantero. El rodete está montado sobre uno de los extremos del eje de la bomba. En sentido radial queda fijado por la chaveta y en sentido axial por la tuerca. Los álabes del rodete están diseñados de forma que se introduzcan bastante en el recinto de aspiración. La bomba es accionada por el rodete de la turbina a través del engranaje reductor. Aspira el aceite para comprimirlo a una presión determinada en dependencia del rpm del rodete y de la característica de flujo de tubería. Este aceite abastece asimismo, después de haber sido reducido a una presión determinada, el sistema de aceite para los cojinetes, pasando por ello, por el enfriador y el filtro de aceite.

En la Fig. 32 se muestra la bomba principal de aceite de lubricación.

#### Recipiente de Aceite.

En este recipiente se encuentra todo el aceite necesario para todo el abastecimiento. Está diseñado y construido de manera que el aceite, que está en circulación permanente, se puede tranquilizar dentro de él. El recipiente se instala delante de la turbina.

Este recipiente sirve para almacenar el aceite necesario para la regulación, la lubricación y el enfriamiento de la turbina. Está diseñado de forma que el aceite, que vuelve de la turbina, puede tranquilizarse, con lo que las impurezas pueden depositarse en el fondo del recipiente y el aire puede evacuarse. El recipiente de aceite es de construcción soldada, aumentándose su estabilidad mediante los tabiques. El aceite entra por la boca y fluye por la chapa inclinada hacia el tamiz, en donde quedan retenidas las partículas gruesas de suciedad. La abertura necesaria para el tamiz de aceite está cerrada por la tapa. En el punto más bajo del recipiente, se ha dispuesto el grifo para la evacuación completa del aceite. En una cámara individual se encuentra el tubo de aspiración con su válvula de pie. Aquí se empalma la tubería de succión de la bomba principal de aceite. Las bombas auxiliares de aceite, de construcción vertical, se montan sobre la tapa del recipiente. El número y el tipo de estas bombas auxiliares dependerán del diseño de la instalación de las turbinas.



- 1 CAJA DEL ENGRANAJE
- 2 PLACA INTERMEDIA
- 3 JUNTA ANULAR
- 4 RODETE
- 5 CHAVETA
- 6 EJE DE LA BOMBA
- 7 TUERCA DEL EJE
- 8 CAJA DE LA BOMBA
- 9 ENTRADA DE ACEITE(LADO DE SUCCION)
- 10 SALIDA DE ACEITE(LADO DE IMPULSION)
- 11 TALADRO PARA LA COMPENSACION DE LA PRESION

FIG. 32 BOMBA DE ACEITE DE LA TURBINA DE VAPOR



En la fig. 33 se muestra una vista del recipiente de aceite para lubricación.

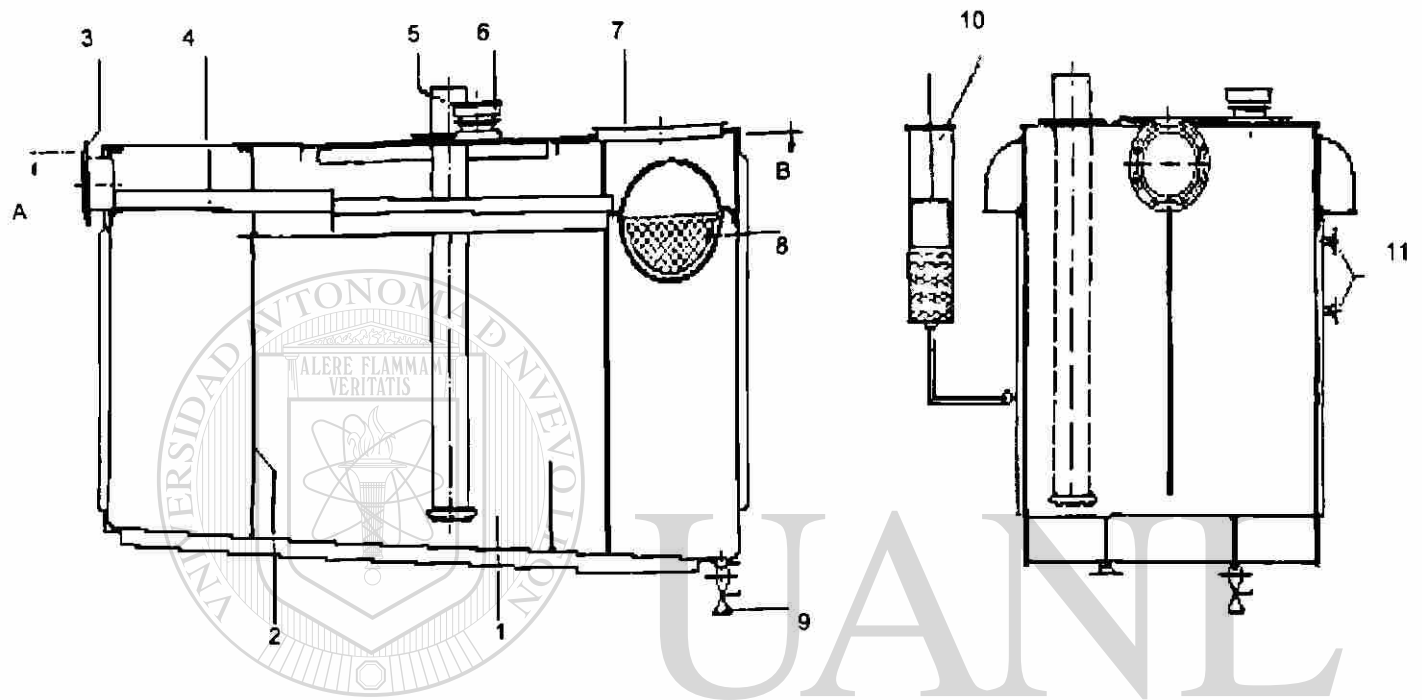
#### Exhaustor de los Vahos de Aceite.

Debido al continuo movimiento del aceite por el interior del sistema, se forman vahos de aceite que, por lo general, se escapan por una caperuza, dispuesta sobre el recipiente de aceite. En caso que los vahos excediesen un límite determinado, existe el peligro de que estos salgan de los caballetes de los cojinetes a través de las juntas anulares. En este caso se utiliza un exhaustor de vahos. El exhaustor de vahos se monta sobre el recipiente de aceite y se compone de un ventilador y de un motor, acoplado a éste.

Desde el ventilador, la tubería conduce los vahos a la intemperie. Esta tubería tiene al principio un pequeño declive. En su punto mas bajo, se ha dispuesto una tubería en forma de S, para recoger el aceite condensado en las paredes de la tubería y conducirlo a un recipiente colector.

#### Filtro de Aceite.

Para purificar el aceite se emplea un filtro doble conmutable. Filtros sucios pueden ser cambiados sin que haya que desconectar la instalación. El aceite de mando es filtrado por uno o varios filtros de laminillas.



UNIVERSIDAD AUTÓNOMA DE NUEVO LEÓN

1.-RECIPIENTE DE ACEITE

2.-TABIQUES

3.-BOCA DE ENTRADA

4.-CHAPA INCLINADA

5.-TUBO DE ASPIRACION

6.-CAPERUZA PARA LOS VAHOS DE ACEITE

7.-TAPA

8.-TAMIZ

9.-GRIFO DE EVACUACION

10.-CILINDRO DEL FLOTADOR

11.-EMPALMES PARA EL CONTROL DE NIVEL

FIG. 33 RECIPIENTE PARA EL ACEITE DE LA TURBINA DE VAPOR

### 3.6 SISTEMA DE ENFRIAMIENTO.

Los enfriadores de aceite sirven para enfriar el aceite que circula en los circuitos de regulación y lubricación. El total del calor que debe ser disipado por el enfriador es la suma de las cantidades de calor producidas en los cojinetes, las bombas y, caso dado, en los engranes. Los componentes principales de un enfriador son: el haz de tubos, la camisa y las cámaras de agua superior e inferior. El haz de tubos se compone de tubos redondos, cuyos extremos están laminados, en forma hermética, a los fondos de tubos.

Para obtener la afluencia transversal, favorable para el intercambio de calor, se colocan sobre los tubos unas chapas de desviación, con una separación determinada.

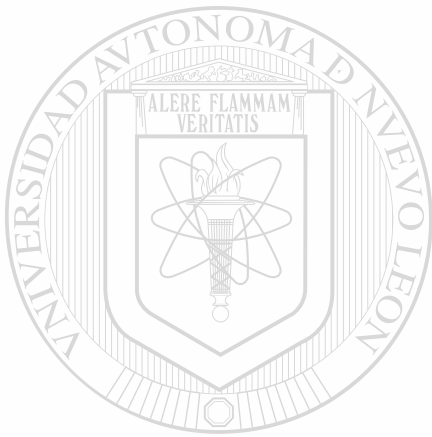
Estas chapas garantizan cuando los tubos sean relativamente largos, que los mismos no pueden ni vibrar ni combarse. Un rasgo característico del diseño de enfriamiento es la hermetización de uno de los fondos de tubos respecto a la camisa y a la cámara superior de agua mediante dos juntas. Esta construcción no ofrece solo la ventaja de una libre dilatación del haz de tubos durante el servicio y el fácil desmontaje de dicho haz; además, es posible quitar la cámara superior de agua para limpiar el haz de tubos, sin perder ni agua ni aceite. En estos enfriadores se conduce el agua de enfriamiento por los tubos por una o más vías. El agua entra por la boca correspondiente a una parte de la cámara de agua, se reparte allí uniformemente entre todos los tubos, fluye por estos y llega a la cámara superior, donde es conducida a los otros tubos. Las cámaras de agua pueden estar subdivididas varias veces, obteniéndose así una desviación múltiple de la corriente de agua dentro del enfriador. Este aceite es guiado por chapas deflectoras para que fluya, en varias vías, alrededor de los tubos. El enfriador de aceite debe ser montado en el lado de impulsión de las bombas, para garantizar así que, durante el servicio, esté siempre lleno de aceite o de agua de enfriamiento, ya que únicamente así se obtendrá su potencia máxima de enfriamiento.

El aire que se quede posiblemente dentro del enfriador, disminuye la superficie de enfriamiento y con ello la potencia, puede ser también el punto de partida de una corrosión.

Por lo general se tienen dos enfriadores en el sistemas enfriamiento, deben diseñarse cada uno de ellos para la potencia nominal, por lo que uno de ellos estará siempre en reserva. Este enfriador deberá ser vaciado y purgado de aire para evitar la corrosión mientras esté parado.

La diferencia entre las temperaturas de la salida del aceite y la entrada del agua de enfriamiento es un criterio importante de la potencia de enfriamiento y del posible grado de ensuciamiento del enfriador. Será indispensable realizar una limpieza de los tubos cuando la temperatura de salida del aceite sobrepase el valor admisible a pesar de que por el enfriador se deje pasar la cantidad máxima de agua de enfriamiento.

En la Fig. 34 se muestra un enfriador de aceite lubricante en una turbina de vapor.



# UANL

UNIVERSIDAD AUTÓNOMA DE NUEVO LEÓN



DIRECCIÓN GENERAL DE BIBLIOTECAS

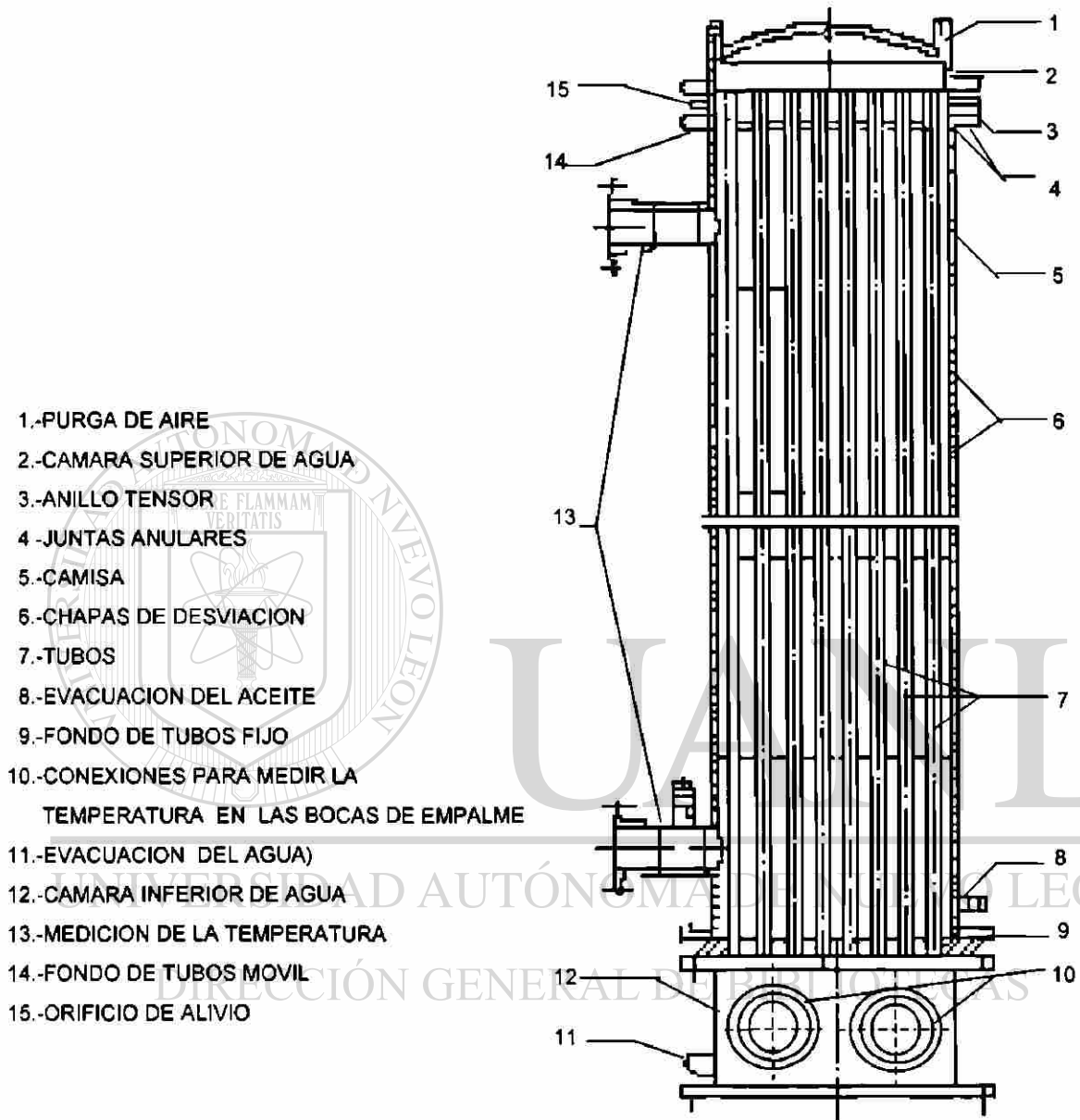


FIG. 34 ENFRIADOR PARA EL ACEITE DE LA TURBINA DE VAPOR

### 3.7 SISTEMA DE VAPOR DE SELLOS.

#### Sellado del entrehierro y juntas del árbol.

Las cintas de cubierta de los álabes móviles y de guía, los que, junto con las cintas de hermetización de los soportes de los álabes directrices y las del rodete de la turbina forman una junta laberíntica eficiente. Los pasos de árbol por la carcaza de la turbina se hermetizan con ayuda de unos casquillos, que llevan cintas de hermetización calafateadas en ellos. Dichos casquillos están fijados a la carcaza exterior en forma termoelástica. De la zona central de estos casquillos se extrae el vapor de fugas para conducirlo a un lugar que tenga una presión más baja, con lo que se limita así la fuga del vapor al exterior.

Los casquillos de empaquetadura tienen unas juntas en forma de cinta, las que, en unión con las dispuestas en el rodete o junto con los peines del rodete, forman una guarnición, libre de contacto mecánico, entre el rodete en rotación y la carcaza exterior de la turbina.

Las citadas juntas están conectadas en serie, es decir, una detrás de la otra, formando así una junta laberíntica. El efecto de hermeticidad está basado en la transformación de la energía neumática en velocidad de flujo y en la consiguiente formación de remolinos de la energía cinética.

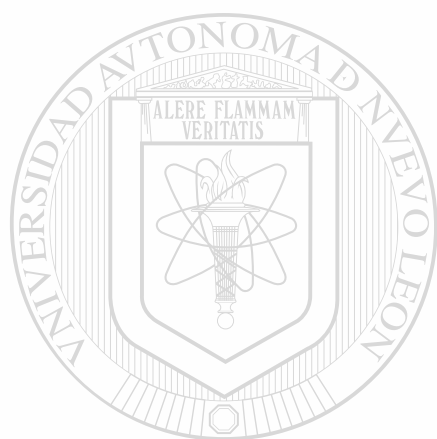
Los casquillos de empaquetadura están subdivididos en sentido axial, es decir, que se componen de dos piezas. Las cintas de hermeticidad son de acero anticorrosivo y están encajadas en sus correspondientes ranuras, en donde quedan fijadas por medio de una barra de acero, de sección cuadrada, dispuesta en toda la periferia.

Tratándose de casquillos de empaquetadura, que formen una junta contra la sobrepresión existente en la carcaza de la turbina, se extrae la mayor parte de las fugas de vapor en la parte central del casquillo. Por lo tanto, sólo una parte muy pequeña del flujo de vapor llegara hasta la chimenea de escape de vahos, dispuesta en el extremo del casquillo. Sobre el rodete de la turbina y cerca de la chimenea de escape de vahos, sea previsto un disco pequeño, el cual, debido a su efecto de centrifugación, aspira aire a través del extremo del casquillo en contacto con la atmósfera, y lo impele hacia la chimenea de escape. Con esto se evita que el casquillo de empaquetadura se pueda escapar vapor y llegar hasta las regiones cercanas del cojinete.

### Casquillos de empaquetadura contra subpresión.

En este caso, los casquillos de empaquetadura deben evitar la entrada de aire a la caja de la turbina. Para ello se prevé, en lugar de la extracción del vapor, una alimentación de vapor con una cierta sobrepresión. Este vapor se divide en dos flujos: uno que fluye a la carcasa de la turbina, y el otro que fluye por la chimenea de escape de vahos, para salir así a la atmósfera. Este flujo de vapor evita la entrada de aire hacia el sector de los casquillos de empaquetadura que se encuentra entre dicha chimenea y la boca de entrada del vapor de obturación.

En la Fig. 35 se muestra un sistema de sellado de vapor.

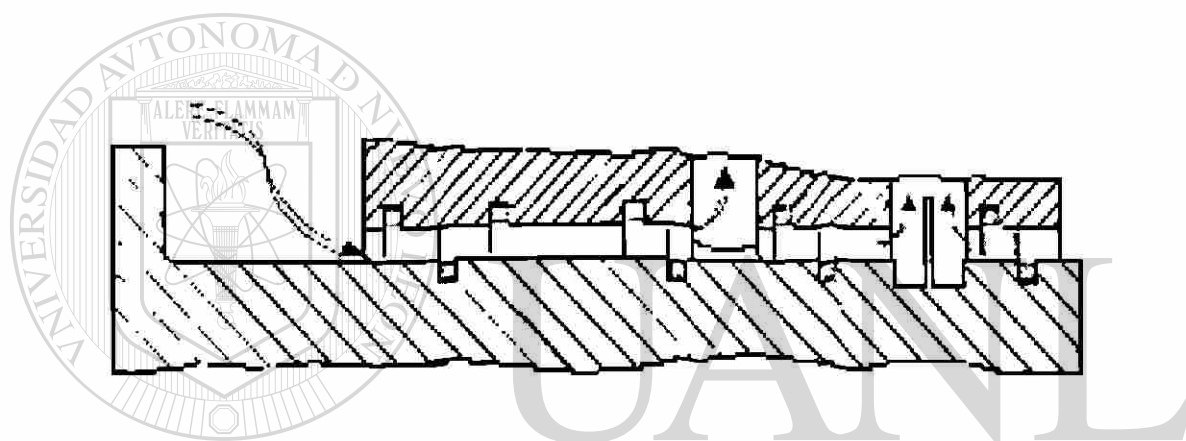


# UANL

UNIVERSIDAD AUTÓNOMA DE NUEVO LEÓN



DIRECCIÓN GENERAL DE BIBLIOTECAS



UNIVERSIDAD AUTÓNOMA DE NUEVO LEÓN<sup>®</sup>  
DIRECCIÓN GENERAL DE BIBLIOTECAS

FIG. 35 SISTEMA DE SELLADO DE VAPOR



### 3.8 SISTEMA DE PROTECCION DE LA TURBINA DE VAPOR.

#### Guardarrevoluciones.

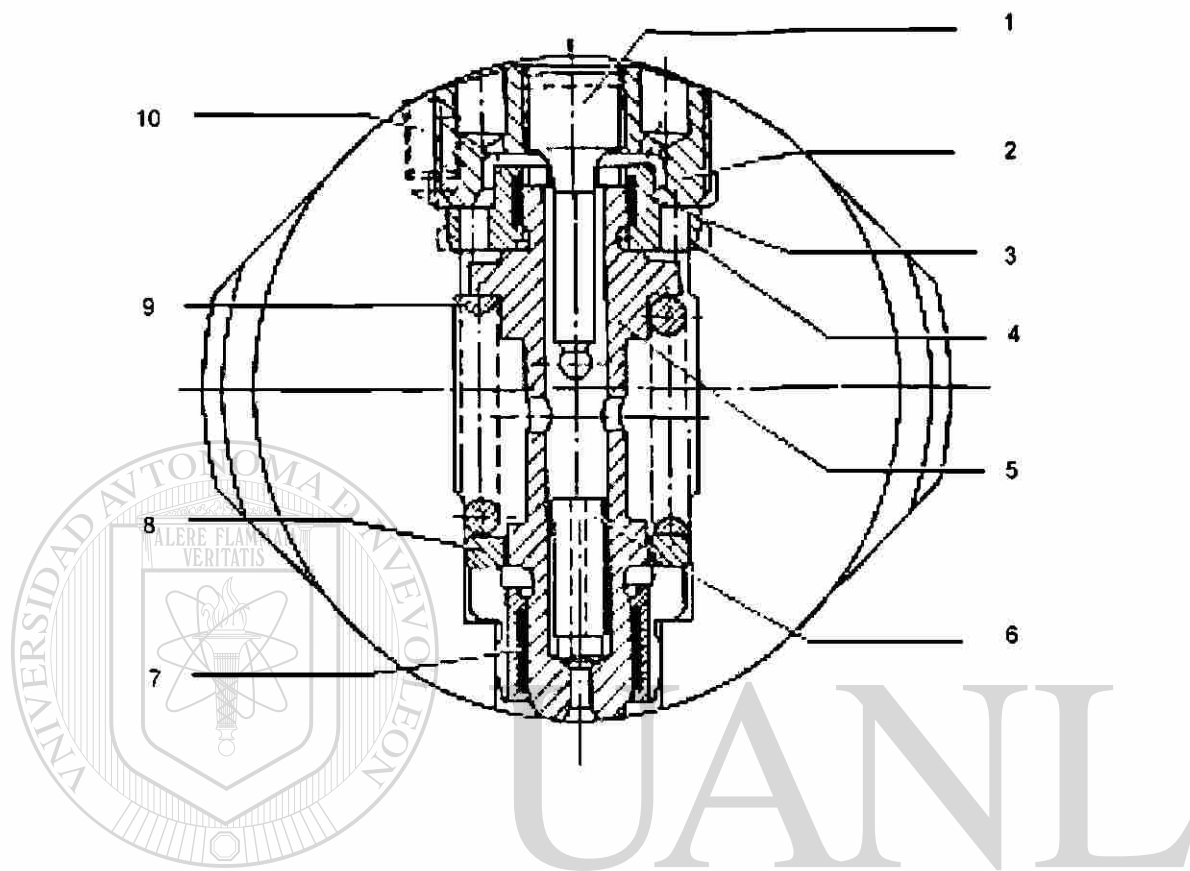
El guardarrevoluciones para la turbina a través del dispositivo de cierre rápido cuando la velocidad de rotación sobrepase el valor admisible en un 10%. En la zona delantera del rodete de la turbina se han previsto unos taladros, en los que se insertan los anillos de guía. El anillo superior es oprimido por el casquillo roscado contra una superficie de apoyo, prevista al efecto en el rodete de la turbina.

Sobre el anillo inferior se apoya el muelle de presión, el cual mantiene el bulón de disparo. Dicho bulón es guiado por los citados anillos de guía. Tienen un taladro interior, en el que se inserta la espiga. El tornillo con pivote, atornillado en el casquillo, deja asegurado que la espiga no se pueda caer hacia el otro lado. Si la velocidad de rotación se aumenta hasta alcanzar el rpm fijado para el disparo, entonces la fuerza centrífuga de la espiga del bulón de disparo será superior a la del muelle, con lo que el bulón se saldrá unos milímetros del árbol de la turbina y chocará con el gatillo del dispositivo de cierre rápido. Este hará disparar el cierre rápido, parando así inmediatamente la turbina.

En la fig. 36 se muestra una vista del dispositivo guardarrevoluciones.

#### Dispositivo de cierre rápido.

El dispositivo de cierre rápido abre el circuito de aceite de cierre rápido en el caso que durante el servicio de la turbina ocurra una perturbación. Esto origina una caída de la presión existente debajo del platillo del pistón de la válvula de cierre rápido, con lo que ésta se cerrará inmediatamente. La turbina queda así separada de la red de abastecimiento de vapor. El dispositivo de cierre rápido está atornillado, con su caja, sobre la caja del cojinete delantero. Dentro de la caja se encuentran los dos casquillos, que sirven de guía para la corredera. Esta puede moverse horizontalmente. Este movimiento queda limitado por dos discos dispuestos en la zona central. Para estos discos se han previsto un escalón en la pieza insertada, los que, junto con los discos forman un cierre hermético. Mientras que el dispositivo de cierre rápido no esté listo para el servicio, el resorte oprimirá la corredera contra el escalón de la pieza. Uno de los extremos de la corredera está



UNIVERSIDAD AUTÓNOMA DE NUEVO LEÓN

®

DIRECCIÓN GENERAL DE BIBLIOTECAS

- 1.-TORNILLO CON PIVOTE
- 2.-CASQUILLO ROSCADO
- 3.-HOJA DE GUIA
- 4.-ANILLO DE GUIA
- 5.-BULON DE DISPARO
- 6.-ESPIGA
- 7.-HOJA DE GUIA
- 8.-ANILLO DE GUIA
- 9.-MUELLE DE PRESION
- 10.-PRISIONERO

FIG. 36 DISPOSITIVO GUARDARREVOLUCIONES

diseñado en forma de pistón y un extremo de éste, a su vez, en forma de platillo, a través del cual queda unido a una horquilla. Esta horquilla es uno de los extremos de un gatillo, el otro extremo de este gatillo queda apoyado entre dos levas dispuestas en el árbol del rodete de la turbina.

En la fig. 37 se muestra una vista del dispositivo de cierre rápido.

**Válvula magnética para el disparo a distancia del cierre rápido.**

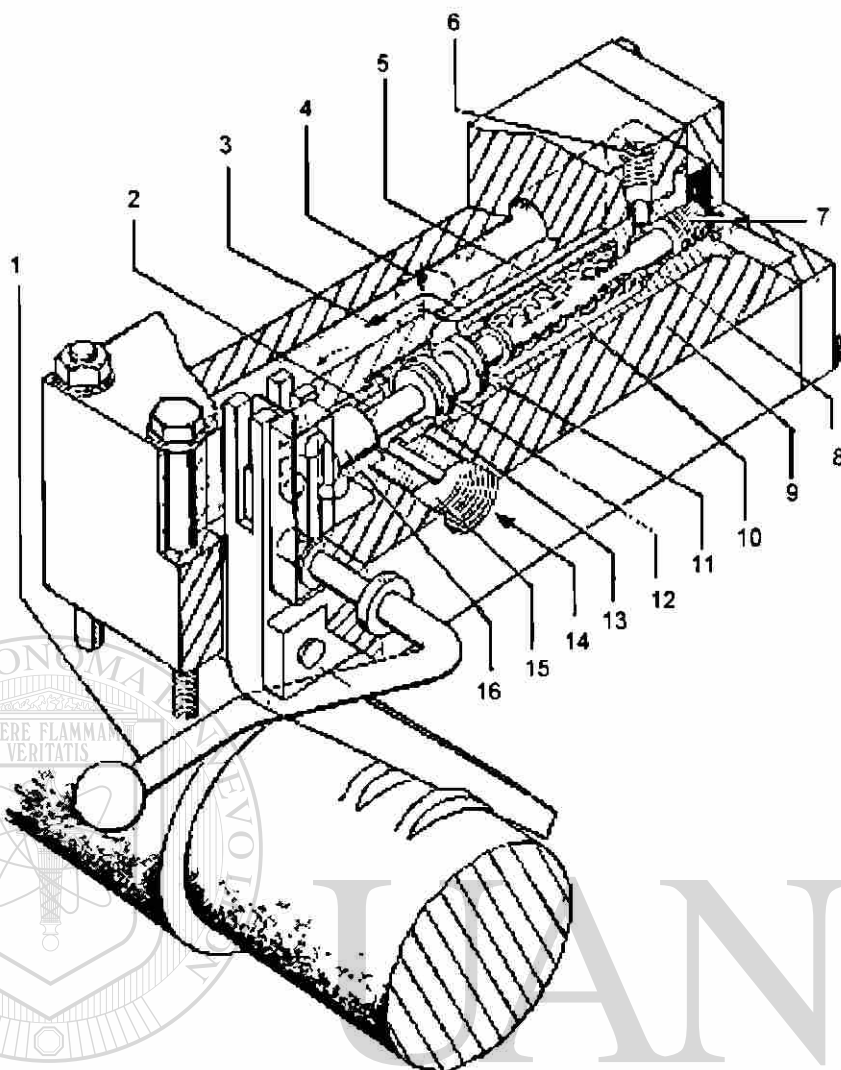
La válvula magnética está montada en la tubería de aceite a presión, perteneciente al dispositivo de cierre rápido. Al ser operada, se une el circuito de aceite de cierre rápido con la salida de aceite, disparando así el cierre rápido. La válvula magnética es accionada eléctricamente a distancia, por ejemplo, desde la sala de mando o desde un dispositivo de protección.

**Válvula de cierre rápido.**

La válvula de cierre rápido es el elemento de obturación principal entre la red de vapor y la turbina. Está diseñada de manera que pueda cortar rápidamente la afluencia de vapor hacia la turbina, lo mismo durante el funcionamiento normal que en un caso de emergencia. Un dispositivo de prueba permite comprobar la movilidad intachable del husillo de la válvula, sin que ello afecte el servicio normal de la turbina. La válvula de cierre rápido se monta, en forma horizontal, a la caja de admisión de la carcasa de la turbina y se compone, en lo esencial, de las partes de vapor y de aceite.

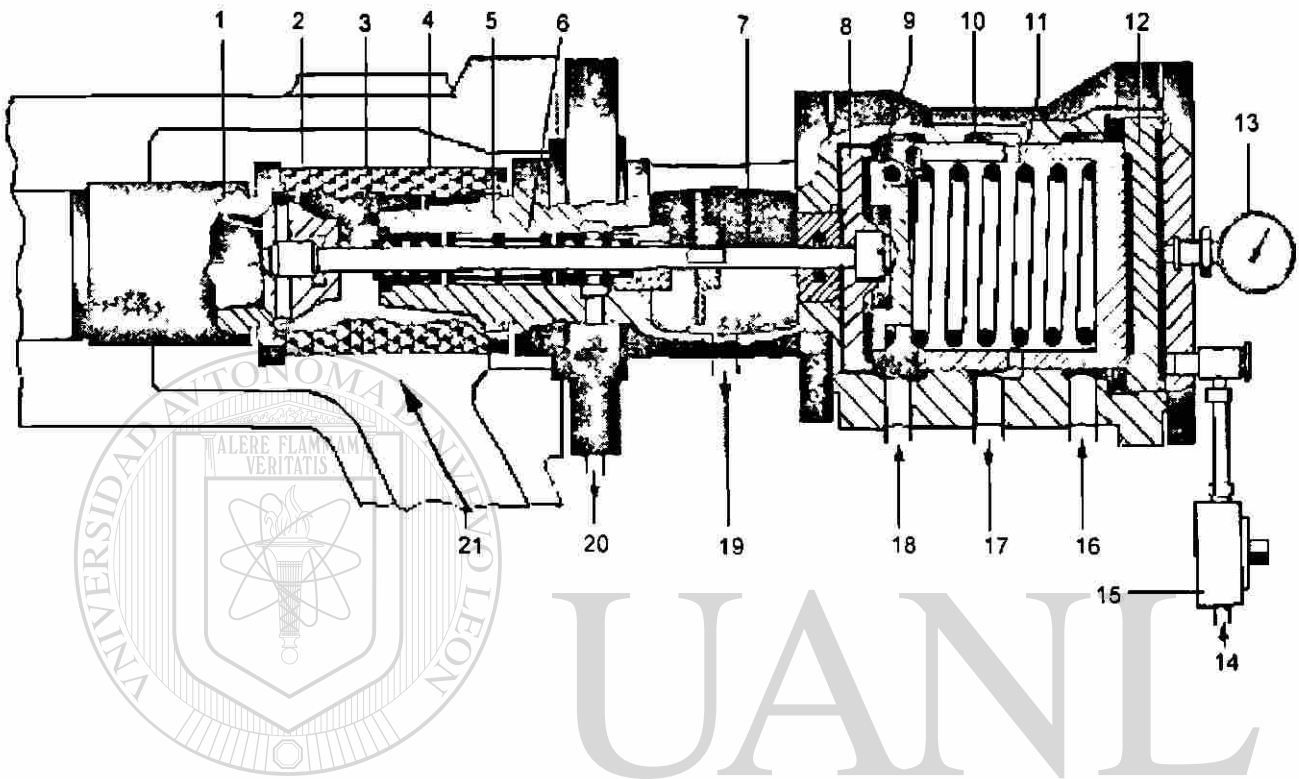
El vapor vivo fluye por el tamiz al cono de la válvula, el cual está equipado con el cono preliminar. Debido a que la superficie del cono preliminar es mucho más pequeño que la del cono principal, se requiere sólo fuerzas pequeñas para abrir la válvula de cierre rápido.

En la fig. 38 se muestra una vista de la válvula de cierre rápido.



- 1.-PALANCA  
 2.-SUPERFICIE DEL ARO DE PISTON  
 3.-SALIDA DE ACEITE  
 4.-SALIDA DE ACEITE HACIA LA VALVULA DE CIERRE RAPIDO  
 5.-CORREDERA  
 6.-ACEITE A PRESION PROVENIENTE DEL DISPOSITIVO DE PRUEBA  
 DEL GUARDAREVOLUCIONES  
 7.-PISTON  
 8.-CASQUILLO  
 9.-CAJA  
 10.-RESORTE DE PRESION  
 11.-DISCO LIMITADOR  
 12.-DISCO LIMITADOR  
 13.-CASQUILLO  
 14.-ACEITE A PRESION  
 15.-ESTRANGULACION  
 16.-PISTON

FIG. 37 DISPOSITIVO DE CIERRE RAPIDO



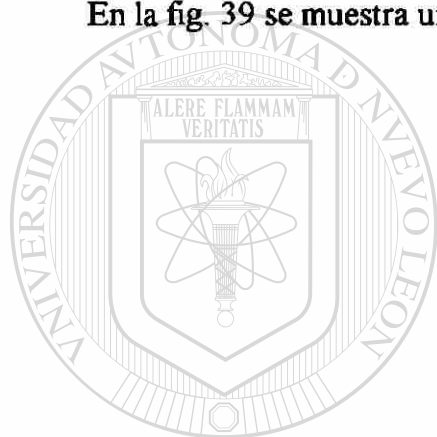
- |                              |                                 |
|------------------------------|---------------------------------|
| 1.-CONO DE LA VALVULA        | 12.-PISTON DE PRUEBA            |
| 2.-CONO PRELIMINAR           | 13.-MANOMETRO                   |
| 3.-TAMIZ                     | 14.-ACEITE DE PRUEBA            |
| 4.-CASQUILLO                 | 15.-VALVULA                     |
| 5.-CABALLETE DE DISTRIBUCION | 16.-ACEITE DETRAS DEL PISTON    |
| 6.-CASQUILLO                 | 17.-SALIDA DE ACEITE            |
| 7.-HUSILLO                   | 18.-ACEITE DELANTE DEL PLATILLO |
| 8.-PLATILLO                  | 19.-AGUA DE FUGAS               |
| 9.-PLATILLO DEL RESORTE      | 20.-VAPOR DE FUGAS              |
| 10.-PISTON                   | 21.-VAPOR VIVO                  |
| 11.-RESORTE                  |                                 |

FIG. 38 VALVULA DE CIERRE RAPIDO

### Medición de la dilatación de la carcaza.

La dilatación axial absoluta de la carcaza sirve de información sobre el calentamiento de la turbina. Mediante la vigilancia del proceso de dilatación, se puede comprobar, además, si las cajas de los cojinetes y los soportes de las carcazas se deslizan en la forma debida y si éstas se mueven simultáneamente y sin ladearse. Una vigilancia permanente se requiere, sobre todo, al haber cambios de carga y durante los procesos de arranque y de puesta en marcha. Para medir la dilatación de la carcaza, se monta en el lado izquierdo o en el derecho de la caja del cojinete delantero una aguja indicadora, la que, al dilatarse la carcaza, se mueve a lo largo de una escala. Está fijada al caballete de apoyo.

En la fig. 39 se muestra una vista del equipo de medición de la dilatación de la carga.

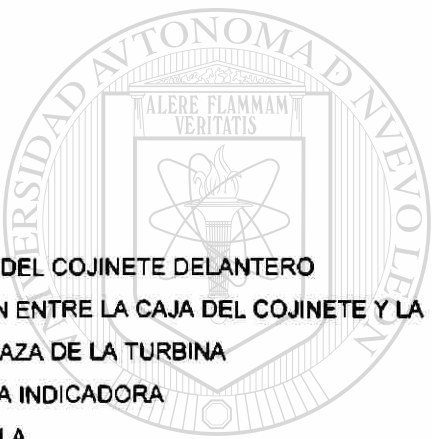


# UANL

UNIVERSIDAD AUTÓNOMA DE NUEVO LEÓN



DIRECCIÓN GENERAL DE BIBLIOTECAS

- 
- 1.-CAJA DEL COJINETE DELANTERO
  - 2.-UNION ENTRE LA CAJA DEL COJINETE Y LA CARCAZA DE LA TURBINA
  - 3.-AGUJA INDICADORA
  - 4.-ESCALA
  - 5.-CABALLETE DE APOYO

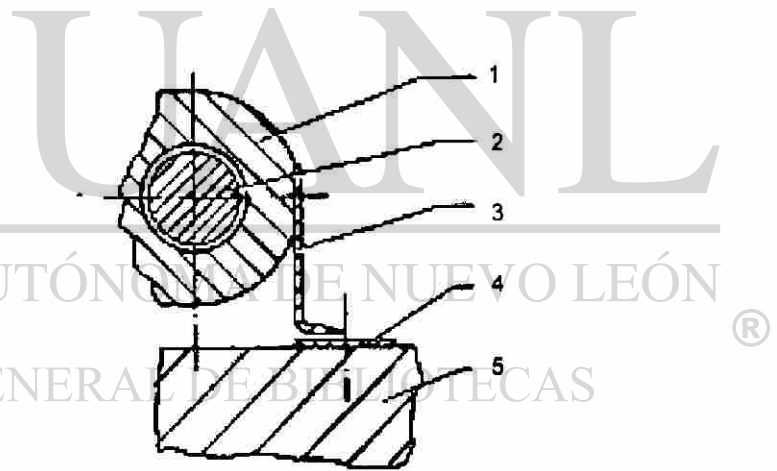
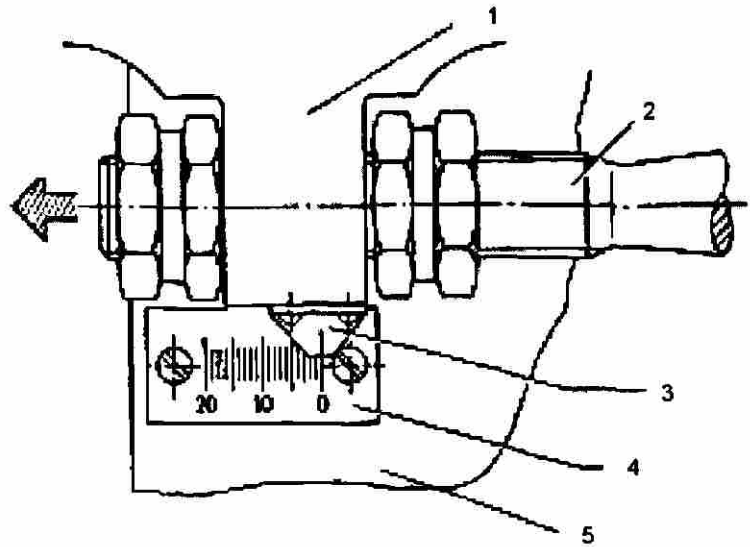


FIG. 39 MEDIDOR DE DILATACION DE LA CARCAZA DE LA TURBINA DE VAPOR

# CAPITULO 4

## CASO PRACTICO

En una empresa exportadora se tienen problemas en el área de operación del equipo de su central termoeléctrica, debido a que no se tienen estandarizados los procedimientos de sus equipos provocando con esto reprocesos, daños en los componentes de los equipos y pérdidas económicas.

Se procederá a elaborar los procedimientos operativos de los generadores de vapor y turbogeneradores de vapor, como lo solicitan los organismos internacionales de calidad para así mantener la permanencia de la empresa en el mercado mundial.

Además se tratará de mejorar el sistema de gobierno del turbogenerador a vapor

### 4.1.-PREPARATIVOS PARA PUESTA EN SERVICIO DE UN GENERADOR DE VAPOR.

- 1.- Verifique que la válvula de descarga del vapor generado al cabezal general de 41 Kg./cm<sup>2</sup> este totalmente cerrada.
- 2.- Abra una vuelta la válvula de purga de condensado de la línea entre el generador de vapor y el cabezal de 41 Kg./cm<sup>2</sup>.
- 3.- Verifique que la válvula de salida del vapor en el generador este totalmente cerrada.
- 4.- Verifique que las válvulas de venteo y purga del sobrecalentador, estén totalmente abiertas
- 5.- verifique que las válvulas de venteo del domo superior, estén totalmente abiertas.
- 6.- Verifique que se encuentren abiertas las válvulas de las tomas de vapor y agua de la columna de nivel en el domo superior, así como las válvulas del cristal indicador de nivel.
- 7.- Verifique que la válvula de la toma de vapor del manómetro de presión de vapor en el domo superior, esté totalmente abierta.
- 8.- Verifique que la válvula de entrada de agua de alimentación al domo superior esté totalmente abierta.



9.- En la válvula controladora de nivel, mantener una de las válvulas de bloqueo cerrada y la otra abierta.

10.- Con la selectora de la válvula controladora de nivel, envíe mandos de abrir y cerrar.

Mientras ejecuta esta operación observe el comportamiento en campo de la válvula.

11.- Verifique que la bomba de agua de alimentación al generador de vapor esté preparada mecánica y eléctricamente.

12.- Verifique que el cristal indicador de nivel superior del deareador indique un nivel del 50%, que la temperatura del agua sea de lo mas próxima posible a la temperatura ambiente, que su bomba y todos sus accesorios estén en condiciones de servicio.

13.- Mantener una presión de 2 kg/cm<sup>2</sup> de aire para instrumentos y que se encuentre libre de condensado.

14.- Verifique que las válvulas de purga de fondo estén totalmente cerradas. Además que todos los registros de entrada-hombre se encuentren cerrados, y abrir la válvula de aire de servicios generales.

15.- Verifique que el nivel del agua en el domo superior sea de 50% en el cristal indicador de nivel.

16.- Comprobar que el ventilador de tiro forzado se encuentre disponible mecánica y eléctricamente, con la selectora envíe señal de abrir y cerrar al servomotor de control de las persianas del ventilador de tiro forzado observando su correcto funcionamiento.

17.- Purgue la columna de agua y el cristal indicador de nivel verificando que el nivel retorne a su indicación original.

### **Preparativos para gas.**

- 18.- Mantener una presión de 6 kg/cm<sup>2</sup> con la válvula reguladora de presión de gas al cabezal del generador de vapor.
- 19.- La válvula macho que se encuentra antes de las válvulas eléctricas de corte deberá estar cerrada completamente.
- 20.- Las válvulas eléctricas de corte deberán estar en su posición de cerradas.
- 21.- Verifique que el manómetro indicador de la presión de gas al quemador marque 0 Kg./cm<sup>2</sup> y que el resto de instrumentación se encuentre en posición de servicio.
- 22.- Verifique que la válvula de suministro de gas al piloto esté totalmente cerrada.
- 23.- Verifique en campo que la válvula de control de flujo de gas a quemador esté en su posición de fuego mínimo.

### **Preparativos para combustóleo.**

- 24.- Verifique que el nivel en el tanque de almacenamiento de combustóleo sea como mínimo 268 m<sup>3</sup> y que el calentador del combustóleo se encuentra en servicio.
- 25.- Verifique que la temperatura del combustóleo en la succión de las bombas sea de 80° C.
- 26.- La bomba de abastecimiento al sistema de combustóleo de los generadores de vapor deberá estar en servicio recirculando combustóleo en la red con una presión mínima de 210 psig.
- 27.- Verifique que la temperatura del combustóleo a la llegada del generador de vapor sea de 115° C, y abrir la válvula de vapor para atomización.
- 28.- Mantener disponibles el quemador principal para combustóleo y el de respaldo.

#### 4.2 PROCEDIMIENTO DE PUESTA EN SERVICIO DE UN GENERADOR DE VAPOR A COMBUSTOLEO.

- 1.- Ponga en servicio el motor del ventilador del tiro forzado y observe que la presión en el hogar sea  $\frac{1}{2}$  pulg de agua.
- 2.- En el cuarto de control compruebe que no haya alarmas operadas.
- 3.- Abra totalmente la válvula de suministro de gas al piloto.
- 4.- Abra totalmente la válvula macho que está antes de las válvulas eléctricas de corte en el cabezal de gas.
- 5.- En el cuarto de control seleccione combustible gas para permitir el encendido.
- 6.- Oprima el botón de encendido del generador de vapor observando que se realice el paso de purga del hogar de 2 minutos y que las válvulas eléctricas de corte en el cabezal de gas se encuentren cerradas.
- 7.- Concluido el tiempo de purgado del hogar de 2 minutos el sistema de encendido le enviara el mensaje de piloto encendido.
- 8.- Obsérvese a través de las mirillas en el hogar que efectivamente el piloto a encendido, si no es así la secuencia de encendido se suspenderá automáticamente, en el remoto caso de que la secuencia de encendido no se detenga, hágalo usted mismo dando el mando de disparar caldera.
- 9.- A continuación se abrirán las válvulas eléctricas de corte encendiendo el quemador.
- 10.- En el cuarto de control aparecerá la señal de quemador encendido.

11.- Obsérvese a través de las mirillas en el hogar que efectivamente encendió el quemador a gas si el quemador no está encendido comprobar que se encuentra en posición correcta el detector de flama y repita desde el paso numero 6.

12.- Si hasta el momento todo se encuentra normal, de inicio a la secuencia de calentamiento correspondiente apagando el generador de vapor.

13.- Encienda el generador de vapor durante un minuto, al termino de éste tiempo proceda a apagarlo manteniéndolo apagado 10 minutos; repita éste paso diez veces.

14.- Encienda el generador de vapor durante dos minutos, al término de éste tiempo proceda a apagarlo manteniéndolo apagado 10 minutos; repita éste paso diez veces.

15.- Encienda el generador de vapor durante tres minutos ; al término de éste tiempo proceda a apagarlo manteniéndolo apagado 10 minutos ; repita éste paso hasta que la presión en el domo superior ascienda a 2 Kg/cm<sup>2</sup>.

16.- Al llegar la presión en el domo superior a 2 Kg/cm<sup>2</sup> apagar el generador de vapor y cerrar los venteos del domo superior.

17.- Ajuste la abertura de las válvulas de purga y venteo del sobrecalentador a dos vueltas.

18.- Cuando la presión en el domo superior descienda a 1 Kg/cm<sup>2</sup> encienda el generador de vapor hasta que la presión en el domo superior ascienda a 3 Kg/cm<sup>2</sup>, proceda a apagar el generador de vapor.

19.- Cuando la presión en el domo superior descienda a 2 Kg/cm<sup>2</sup>, encienda el generador de vapor hasta que la presión en el domo superior ascienda a 4 Kg/cm<sup>2</sup>, proceda a apagar el generador de vapor.

20.- Cuando la presión en el domo superior descienda a 3 Kg/cm<sup>2</sup> encienda el generador de vapor hasta que la presión en el domo superior ascienda a 5 Kg/cm<sup>2</sup>, proceda a apagar el generador de vapor.

21.- Cuando la presión en el domo superior descienda a 4 Kg/cm<sup>2</sup>, encienda el generador de vapor hasta que la presión en el domo superior ascienda a 7 Kg/cm<sup>2</sup>, proceda a apagar el generador de vapor.

22.- Cuando la presión en el domo superior descienda a 6 Kg/cm<sup>2</sup>, encienda el generador de vapor hasta que la presión en el domo superior ascienda a 9 Kg/cm<sup>2</sup>, proceda a apagar el generador de vapor.

23.- Cuando la presión en el domo superior descienda a 8 Kg/cm<sup>2</sup>, encienda el generador de vapor hasta que la presión en el domo superior ascienda a 12 Kg/cm<sup>2</sup>, proceda a apagar el generador de vapor.

24.- Cuando la presión en el domo superior descienda a 11 Kg/cm<sup>2</sup>, encienda el generador de vapor hasta que la presión en el domo superior ascienda a 15 Kg/cm<sup>2</sup>, proceda a apagar el generador de vapor.

25.- Cuando la presión en el domo superior descienda a 14 Kg/cm<sup>2</sup>, encienda el generador de vapor hasta que la presión en el domo superior ascienda a 20 Kg/cm<sup>2</sup>, proceda a apagar el generador de vapor.

26.- Cuando la presión en el domo superior haya alcanzado 20 Kg/cm<sup>2</sup>, comience a abrir lentamente la válvula de descarga al cabezal general con el objeto de calentar y desalojar el condensado existente en la línea. La válvula quedara totalmente abierta. Cerrar la válvula de purga del sobrecalentador y ajustar la abertura de la válvula del venteo del sobrecalentador a una vuelta.

27.- En este momento puede comenzar a abrir lentamente el vapor al deareador de agua de alimentación.

28.- Purgue constantemente el cristal indicador de nivel en campo manteniendo el nivel en el domo a un 50% abriendo previamente la válvula de bloqueo de la válvula reguladora de nivel.

29.- Cuando la presión en el domo superior descienda a 18 Kg/cm<sup>2</sup>, encienda el generador de vapor hasta que la presión en el domo superior ascienda a veinticinco Kg/cm<sup>2</sup>, proceda a apagar el generador de vapor.

30.- Cuando la presión en el domo superior descienda a 23 Kg/cm<sup>2</sup>, encienda el generador de vapor hasta que la presión en el domo superior ascienda a 30 Kg/cm<sup>2</sup>, proceda a apagar el generador de vapor.

31.- Cuando la presión en el domo superior descienda a 28 Kg/cm<sup>2</sup>, encienda el generador de vapor hasta que la presión en el domo superior ascienda a 35Kg/cm<sup>2</sup>, proceda a apagar el generador de vapor.

32.- Instalar el quemador principal para combustóleo, abrir la válvula del vapor para atomización y posteriormente la válvula de alimentación de combustóleo.

33.- Poner el selector de combustible en combustóleo.

34.- Encienda el generador de vapor cuando la presión en el domo superior haya alcanzado 41 Kg/cm<sup>2</sup>, abra lentamente la válvula de salida del vapor en el generador hasta que quede totalmente abierta y cierre el venteo del sobrecalentador. En ese momento se puede decir que el generador de vapor a entrado en línea.

35.-En el cuarto de control con las selectoras de control de flujo de aire y control flujo de combustóleo comience a subir carga de 5 en 5 %,manteniendo un control sobre la presión de combustóleo regulado,el nivel en el domo superior y el nivel en el deareador.

36.- Conforme se va subiendo carga se mantiene un control de la presión de vapor al cabezal general, bajando carga en los generadores de vapor que se encuentran en servicio.

37.- Cuando los porcentos de flujo de combustóleo y de aire se han igualado cambiar a automático la selectora del flujo de aire, después haga lo mismo con la selectora de flujo de combustóleo al quemador y al último el control maestro del generador de vapor.

38.- Si en este momento observa que el nivel en el domo superior comienza a descender ponga en servicio la bomba de agua de alimentación y pasar en automático la selectora de control de nivel.

39.- Poner en servicio la inyección de reactivos quimicos al domo superior.

40.- Poner en servicio la bomba de inyección de aditivo para el combustóleo del quemador.

#### 4.3.-PROCEDIMIENTO DE PUESTA EN SERVICIO DE UN GENERADOR DE VAPOR A GAS.

- 1.- Ponga en servicio el motor del ventilador del tiro forzado y observe que la presión en el hogar sea  $\frac{1}{2}$  pulg de agua.
- 2.- En el cuarto de control compruebe que no haya alarmas operadas.
- 3.- Abra totalmente la válvula de suministro de gas al piloto.
- 4.- Abra totalmente la válvula macho que está antes de las válvulas eléctricas de corte en el cabezal de gas.
- 5.- En el cuarto de control seleccione combustible gas para permitir el encendido.
- 6.- Oprima el botón de encendido del generador de vapor observando que se realice el paso de purga del hogar de 2 minutos y que las válvulas eléctricas de corte en el cabezal de gas se encuentren cerradas.
- 7.- Concluido el tiempo de purgado del hogar de 2 minutos el sistema de encendido le enviara el mensaje de piloto encendido.
- 8.- Obsérvese a través de las mirillas en el hogar que efectivamente el piloto a encendido, si no es así la secuencia de encendido se suspenderá automáticamente, en el remoto caso de que la secuencia de encendido no se detenga, hágalo usted mismo dando el mando de disparar caldera.
- 9.- A continuación se abrirán las válvulas eléctricas de corte encendiendo el quemador.
- 10.- En el cuarto de control aparecerá la señal de quemador encendido.



- 11.- Obsérvese a través de las mirillas en el hogar que efectivamente encendió el quemador a gas si el quemador no está encendido comprobar que se encuentra en posición correcta el detector de flama y repita desde el paso numero 6.
- 12.- Si hasta el momento todo se encuentra normal, de inicio a la secuencia de calentamiento correspondiente apagando el generador de vapor.
- 13.- Encienda el generador de vapor durante un minuto, al término de éste tiempo proceda a apagarlo manteniéndolo apagado 10 minutos; repita éste paso diez veces.
- 14.- Encienda el generador de vapor durante dos minutos, al término de éste tiempo proceda a apagarlo manteniéndolo apagado 10 minutos; repita éste paso diez veces.
- 15.- Encienda el generador de vapor durante tres minutos ; al término de éste tiempo proceda a apagarlo manteniéndolo apagado 10 minutos ; repita éste paso hasta que la presión en el domo superior ascienda a 2 Kg/cm<sup>2</sup>.
- 16.- Al llegar la presión en el domo superior a 2 Kg/cm<sup>2</sup> apagar el generador de vapor y cerrar los venteos del domo superior.
- 17.- Ajuste la abertura de las válvulas de purga y venteo del sobrecalentador a dos vueltas.
- 18.- Cuando la presión en el domo superior descienda a 1 Kg/cm<sup>2</sup> encienda el generador de vapor hasta que la presión en el domo superior ascienda a 3 Kg/cm<sup>2</sup>, proceda a apagar el generador de vapor.
- 19.- Cuando la presión en el domo superior descienda a 2 Kg/cm<sup>2</sup>, encienda el generador de vapor hasta que la presión en el domo superior ascienda a 4 Kg/cm<sup>2</sup>, proceda a apagar el generador de vapor.

20.- Cuando la presión en el domo superior descienda a 3 Kg/cm<sup>2</sup> encienda el generador de vapor hasta que la presión en el domo superior ascienda a 5 Kg/cm<sup>2</sup>, proceda a apagar el generador de vapor.

21.- Cuando la presión en el domo superior descienda a 4 Kg/cm<sup>2</sup>, encienda el generador de vapor hasta que la presión en el domo superior ascienda a 7 Kg/cm<sup>2</sup>, proceda a apagar el generador de vapor.

22.- Cuando la presión en el domo superior descienda a 6 Kg/cm<sup>2</sup>, encienda el generador de vapor hasta que la presión en el domo superior ascienda a 9 Kg/cm<sup>2</sup>, proceda a apagar el generador de vapor.

23.- Cuando la presión en el domo superior descienda a 8 Kg/cm<sup>2</sup>, encienda el generador de vapor hasta que la presión en el domo superior ascienda a 12 Kg/cm<sup>2</sup>, proceda a apagar el generador de vapor.

24.- Cuando la presión en el domo superior descienda a 11 Kg/cm<sup>2</sup>, encienda el generador de vapor hasta que la presión en el domo superior ascienda a 15 Kg/cm<sup>2</sup>, proceda a apagar el generador de vapor.

25.- Cuando la presión en el domo superior descienda a 14 Kg/cm<sup>2</sup>, encienda el generador de vapor hasta que la presión en el domo superior ascienda a 20 Kg/cm<sup>2</sup>, proceda a apagar el generador de vapor.

26.- Cuando la presión en el domo superior haya alcanzado 20 Kg/cm<sup>2</sup>, comience a abrir lentamente la válvula de descarga al cabezal general con el objeto de calentar y desalojar el condensado existente en la línea. La válvula quedara totalmente abierta. Cerrar la válvula de purga del sobrecalentador y ajustar la abertura de la válvula del venteo del sobrecalentador a una vuelta.

27.- En este momento puede comenzar a abrir lentamente el vapor al deareador de agua de alimentación.

28.- Purgue constantemente el cristal indicador de nivel en campo manteniendo el nivel en el domo a un 50% abriendo previamente la válvula de bloqueo de la válvula reguladora de nivel.

29.- Cuando la presión en el domo superior descienda a 18 Kg/cm<sup>2</sup>, encienda el generador de vapor hasta que la presión en el domo superior ascienda a veinticinco Kg/cm<sup>2</sup>, proceda a apagar el generador de vapor.

30.- Cuando la presión en el domo superior descienda a 23 Kg/cm<sup>2</sup>, encienda el generador de vapor hasta que la presión en el domo superior ascienda a 30 Kg/cm<sup>2</sup>, proceda a apagar el generador de vapor.

31.- Cuando la presión en el domo superior descienda a 28 Kg/cm<sup>2</sup>, encienda el generador de vapor hasta que la presión en el domo superior ascienda a 35 Kg/cm<sup>2</sup>, proceda a apagar el generador de vapor.

32.- Encienda el generador de vapor cuando la presión en el domo superior haya alcanzado 41 Kg/cm<sup>2</sup>, abra lentamente la válvula de salida del vapor en el generador hasta que quede totalmente abierta y cierre el venteo del sobrecalentador. En ese momento se puede decir que el generador de vapor a entrado en línea.

33.- En el cuarto de control con las selectoras de control flujo de aire y control flujo de gas comience a subir carga de cinco en cinco porciento, manteniendo el control sobre la presión de gas regulado, el nivel en el domo superior y el nivel en el deareador.

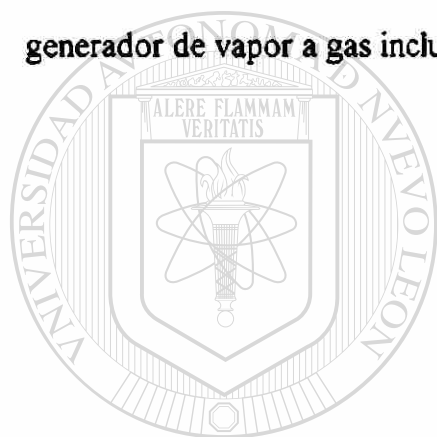
34.- Conforme se va subiendo carga se mantiene un control de la presión en el cabezal general bajando carga en los generadores de vapor que se encuentran en línea.

35.- Una vez que los % de flujo de gas y de aire se han igualado, cambie a automático la selectora de flujo de aire, despues haga lo mismo con la selectora de flujo de gas a quemador y al ultimo el control maestro del generador.

36.- Si en este momento observa que el nivel en el domo superior comienza a descender, ponga en servicio la bomba de agua de alimentación y pasar a automático la selectora de control de nivel.

37.- Poner en servicio la inyección de reactivos químicos al domo superior.

Ver la Tabla 2 en donde se observan los resultados de una caracterización de un generador de vapor a gas incluyendo el análisis de los gases de combustión.



# UANL

UNIVERSIDAD AUTÓNOMA DE NUEVO LEÓN

DIRECCIÓN GENERAL DE BIBLIOTECAS



**Tabla 2** Caracterización de un generador de vapor a gas.

Flujo de vapor	Kg/hr	52500	62500	66000	41410
Presión domo	Kg/cm <sup>2</sup>	44	45	45	35
Presión sobrecalentador	Kg/cm <sup>2</sup>	43	44	44	43
Temp. en sobrecalentador	°C	384	385	384	364
Presión vapor salida caldera	PSIG	578	584	599	369
Flujo agua alimentación	Kg/hr	5400	62700	67000	38000
Presión entrada	Kg/cm <sup>2</sup>	52	52,5	52	52
Temp. Entrada	°C	143	144	144	147
Nivel domo	l pulg	0,04	0,04	0,03	0,03
Flujo gas	%	51,5	60,8	66,87	33,4
Flujo de gas	M3/Hr	4630	5450	6018	2988
Presión gas cabezal caldera	PSIG	22	21,5	21,5	22
Presión gas a quemador	PSIG	6	8	9,25	2,8
Flujo de aire medido	%	47,5	56	61	30,78
Flujo de aire caracterizado	%	50	58,4	63,5	34,5
Presión descarga a V.T.F.	pulgH <sub>2</sub> O	15	20	25	6,5
Presión caja de aire	mmH <sub>2</sub> O	220	310	370	100
Presión hogar	mmH <sub>2</sub> O	125	175	210	50
Temp. Ent. aire precalentador	°C	43	43	41,3	44,3
Temp. Sal. aire precalentador	°C	146	147	144,6	146
Temp. Ent. Gases precalentador	°C	322	340	346	288
Temp. Sal. Gases precalentador	°C	196	213	221	170
Selectora de aire	%	38M	47M	54M	10M
Gas natural	%	57M	65M	72M	45M
Agua alimentación	%	40A	46A	53A	25.4A
Aperturas	%				
Servomotor compuertas succ.T.F	%	18	26	35	5
Servomotor caja de aire	%	80	80	80	80
Valv. Control gas natural	%	72	79	83	61
Valv. Control agua alim.	%	45	50	50	
Emisiones					
OXIGENO	%	2,7	2,7	2,5	3,3
NOX	ppm	240	263	276	182
CO	ppm	610	800	915	389
CO <sub>2</sub>	%	10,2	10,3	10,4	9,9

#### 4.4 PROCEDIMIENTO PARA PUESTA FUERA DE SERVICIO DE UN GENERADOR DE VAPOR.

- 1.- Poner en servicio el generador de vapor que va a sustituir la carga del que se quedará fuera de servicio.
  - 2.- Si el generador de vapor que va a salir de servicio está quemando combustóleo, efectuar un soplado de hollín.
  - 3.- Realizar dos veces la purga de fondo.
  - 4.- Comunicarse con el personal de turbinas por las variaciones en el sistema general del vapor de 41 Kg/cm<sup>2</sup> que alimenta a las mismas.
  - 5.- Poner en modo manual la selectora de combustible gas o combustóleo, selectora del aire para la combustión, selectora del control maestro del generador de vapor.
  - 6.- Bajar lentamente la carga del generador de vapor primero el combustible y posteriormente el aire tomando como referencia la presión del sistema general de vapor de 41 Kg/cm<sup>2</sup>. Así mismo restablecer la carga y presión de vapor con el generador que se puso en servicio para respaldo.
  - 7.- Poner en modo manual la selectora de control de nivel cuando no se pueda controlar en modo automático.
  - 8.- Continuar bajando la carga del generador de vapor hasta llevarlo a fuego mínimo asegurándose de la correcta operación del generador de vapor que se puso de respaldo.
  - 9.- Apagar el quemador del generador de vapor.
  - 10.- Abrir un 25% la válvula del venteo del sobrecalentador.
  - 11.- Cierre la válvula de salida del vapor del generador de vapor.
  - 12.- Cierre la válvula de descarga del generador de vapor al cabezal general y abrir las válvulas de purga.
- Mantener el descenso en la presión del generador de vapor a 3.5 Kg/cm<sup>2</sup> por hora, esto se efectuará con el venteo y las purgas del sobrecalentador.
- 13.- Cuando se incremente constantemente el nivel en el domo arriba del 50%, poner fuera de servicio la bomba del sistema de agua de alimentación.

14.- Cuando la presión en el domo descienda a 2 Kg/cm<sup>2</sup>, abrir las válvulas de los venteos del domo.

15.- Poner fuera de servicio las bombas de inyección de reactivos químicos al domo del generador de vapor .

16.- Mantener el ventilador de tiro forzado trabajando con un 10% de abertura en su selectora de control de aire, hasta tener una temperatura de en el hogar de 50°C proceder a ponerlo fuera de servicio.

17.- Si el generador de vapor estaba quemando combustóleo, cerrar las válvulas del combustóleo y vapor de atomización al quemador.

Poner fuera de su posición el quemador para efectuar su limpieza.

Además de cerrar la válvula de bloqueo de la válvula reguladora de combustóleo al quemador.

18.- Cerrar la válvula macho de bloqueo de las válvulas de corte eléctricas del sistema de gas del quemador.

19.- El generador de vapor se encuentra fuera de servicio para proceder a realizar algún mantenimiento, si se va a dejar disponible se procede a vaciar el nivel de agua completamente.

#### **4.5.-PREPARATIVOS PARA PUESTA EN SERVICIO DE UN TURBO- GENERADOR A VAPOR.**

- 1.- Las válvulas del vapor vivo a la entrada de la turbina deben estar cerradas.
- 2.- La válvula de contrapresión debe encontrarse cerrada.
- 3.- La válvula de salida del cabezal general de vapor hacia la turbina deberá estar cerrada.
- 4.- Las purgas que se encuentran desde el cabezal general hasta la turbina se encontrarán abiertas.
- 5.- Las purgas de la carcaza de la turbina se encontrarán abiertas.
- 6.- Las purgas que se encuentran en la línea de contrapresión de la turbina se verificarán abiertas.
- 7.- La válvula de salida del cabezal de vapor del prensaestopas se verificará abierta.
- 8.- El enfriador de aceite deberá encontrarse en servicio y el de reserva disponible.
- 9.- El extractor de vapores del aceite lubricante se verificará fuera de servicio.
- 10.- Los interruptores de las bombas de lubricación deben encontrarse en posición fuera y disponibles.
- 11.- Todos los indicadores de presión deben encontrarse disponibles e indicar cero.
- 12.- Se verificará nivel correcto del aceite lubricante en el cárter.
- 13.- Se verificará nivel correcto del agua en la torre de enfriamiento y todos los instrumentos de medición en la turbina deben encontrarse disponibles.
- 14.- Los volantes de arranque y ajuste de la velocidad en el gobernador de la turbina deben estar girados a la derecha en toda su carrera hasta su posición final.
- 15.- Las motobombas del aceite de lubricación se encontrarán disponibles mecánica y eléctricamente.
- 16.- Todas las tuberías y conexiones del turbogenerador deben estar disponibles.
- 17.- Las válvulas de cierre rápido se verificarán cerradas.
- 18.- Verificar abiertos el interruptor de campo del generador y el interruptor del generador.



19.- El selector del regulador de voltaje debe estar en posición manual y el reostato de excitación manual debe encontrarse girado a la posición cero y el regulador de voltaje automático girado a la posición cero.

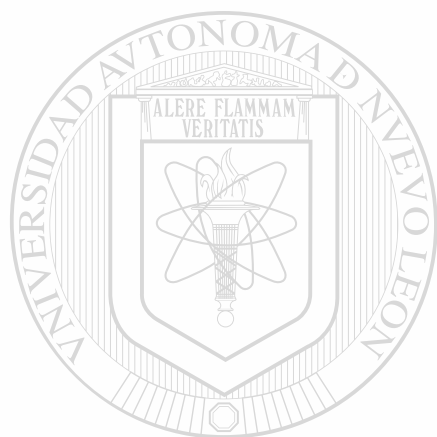
20.- El conmutador de sincronización debe estar abierto y el sincronoscopio disponible.

21.- Verificar disponibles los indicadores de voltaje, amperaje, frecuencia, potencias y factor de potencias.

22.- El generador debe encontrarse acoplado a la turbina y libre de cualquier obstrucción en su rotor.

23.- El excitador del generador debe encontrarse acoplado y disponible.

24.- El enfriador de aire del devanado en el generador debe estar fuera de servicio.



# UANL

UNIVERSIDAD AUTÓNOMA DE NUEVO LEÓN

DIRECCIÓN GENERAL DE BIBLIOTECAS



#### 4.6.-PROCEDIMIENTO PARA PUESTA EN SERVICIO DE UN TURBOGENERADOR A VAPOR

- 1.- Cerrar el interruptor de la motobomba auxiliar de lubricación y poner su selector de operación en automático, entrará en servicio la bomba de lubricación.
- 2.- Cerrar el interruptor de la motobomba de emergencia de lubricación y poner su selector de operación en automático.
- 3.- Poner en servicio el extractor de vapores del aceite de lubricación.
- 4.- Cerrar los interruptores de las motobombas y ventiladores de las torres de enfriamiento.
- 5.- Abrir controladamente la válvula de la salida del cabezal general de vapor hacia la turbina desalojando el condensado acumulado en la línea hasta que el vapor desalojado esté seco, y dejar abiertas una vuelta las válvulas de purga que se encuentran en la línea.
- 6.- Abrir las dos válvulas de vapor vivo a la entrada de la turbina.
- 7.- Verificar que la temperatura del vapor a la entrada de la turbina tenga como mínimo  $270^{\circ}\text{C}$  y que el sistema de aceite lubricante tenga como mínimo  $35^{\circ}\text{C}$ .
- 8.- Conectar el dispositivo de protección de cierre rápido, se levanta la presión del aceite a  $6.5\text{ kg/cm}^2$  sobre pistones en las válvulas de cierre rápido.
- 9.- Girar el volante del dispositivo de arranque a la izquierda hasta que la presión sobre pistones baje a  $5\text{ kg/cm}^2$  en las válvulas de cierre rápido.
- 10.- Continuar girando el volante del dispositivo de arranque a la izquierda hasta que la presión bajo platillos de las válvulas de cierre rápido y la presión sobre pistones se iguale a  $5\text{ kg/cm}^2$  aquí comienza a abrir las válvulas de cierre rápido.
- 11.- Cuando la presión sobre pistones descienda a cero y la presión bajo platillos sea de  $6.5\text{ kg/cm}^2$ , las válvulas de cierre rápido estarán completamente abiertas.
- 12.- Gire a la izquierda el volante del dispositivo de arranque generando la presión de aceite secundario, cuando esta llegue a  $1.5\text{ kg/cm}^2$  comenzarán a abrir las válvulas de regulación.
- 13.- Continuar girando el volante del dispositivo de arranque para incrementar la presión de aceite secundario a  $1.7\text{ kg/cm}^2$ , en este momento inicia su giro el turbogruppo. Observar la presión del vapor a la salida de la turbina cuando alcance  $10\text{ kg/cm}^2$ , proceder a abrir lentamente toda la válvula de contrapresión.

14.- Girar el volante del dispositivo de arranque hasta regular la velocidad a 2000 rpm, cuando la temperatura del aceite de lubricación ascienda a 40°C arranque la motobomba del sistema de agua de enfriamiento y controle la temperatura.

15.- Incremente la velocidad del turbogruppo con el giro del volante del dispositivo de arranque de acuerdo a la curva de arranque, ver gráfica 2.

16.- Si se alcanzaron 6500rpm gire totalmente el volante del dispositivo de arranque a la izquierda hasta el final de su carrera ya que es la velocidad máxima que se alcanza con este dispositivo.

17.- Incremente la velocidad a 8000rpm con el volante del dispositivo de ajuste. Verificar que se alcance una temperatura de 350°C en el vapor sobrecalentado a la turbina, proceda a cerrar todas las válvulas de purgas en la línea de vapor a la turbina y en la carcasa de la misma.

18.- Poner en servicio el ventilador en la torre de enfriamiento.

19.- Verifique que se mantenga la temperatura del aceite de lubricación en las chumaceras del reductor a un valor de 45°C, manteniendo trabajando constantemente la motobomba del sistema de agua de enfriamiento.

20.- Verificar que cuando la bomba principal del sistema de aceite de lubricación mantenga la presión se desconecte automáticamente la motobomba auxiliar de lubricación, esto ocurre cuando la turbina gira a 7500rpm.

21.- Verificar que no exista alguna alarma en el cuadro de alarmas.

22.- Restablezca la señal de disparo del turbogruppo en el cuadro de control.

23.- Cierre el interruptor de campo del generador por medio de su conmutador.

24.- Gire manualmente el reostato de excitación para excitar el campo del generador observando el voltímetro y el amperímetro de corriente directa.

25.- Pare de excitar el campo del generador hasta obtener 4160 volts de corriente alterna y ponga el selector del regulador de voltaje en la posición de automático.

26.- Verificar que el regulador de voltaje en posición de automático mantenga el voltaje 4160volts.

27.- Ajuste la frecuencia del generador a 60 ciclos por segundo con el conmutador de seguridad.

28.- Cierre el conmutador de sincronización, no se aparece señal luminosa de los focos y la aguja del sincroscopio.

29.- Compare las señales de voltaje, frecuencia del generador que va a interconectarse y la fuente que se encuentra en servicio.

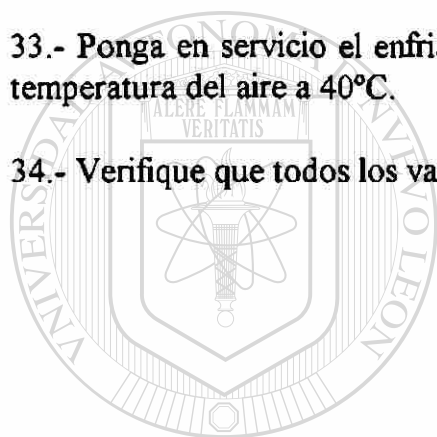
30.- Ajuste la frecuencia a 60 ciclos por segundo con el conmutador de velocidad y el voltaje 4160volts con el regulador automático de voltaje. Cuando la aguja del sincroscopio pase por la parte superior y los focos estén completamente apagados proceder a cerrar el interruptor del generador.

31.- En el momento en que queda en paralelo el generador con los otros generadores se procede a subir a 500kw de carga inmediatamente evitando que opere la protección de potencia inversa . Subir carga de acuerdo a las necesidades según la curva de incremento de carga, ver la gráfica 3. Poner en modo automático el regulador de velocidad.

32.- Poner fuera de servicio el conmutador de sincronización y controlar el factor de potencia del generador a 90% atrazado.

33.- Ponga en servicio el enfriador de aire del devanado en el generador controlando la temperatura del aire a 40°C.

34.- Verifique que todos los valores de las lecturas se encuentren dentro de lo normal .

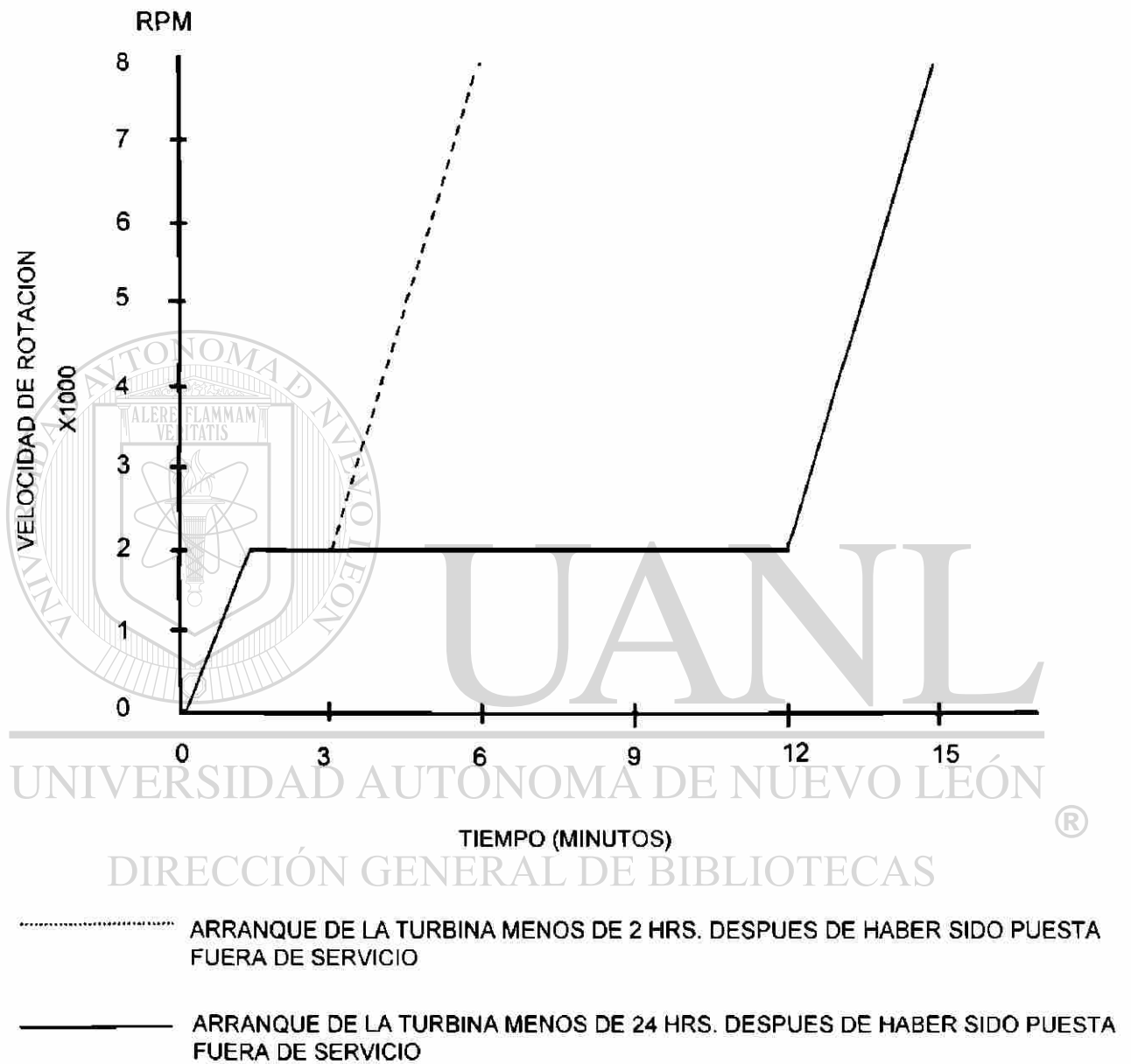


# UANL

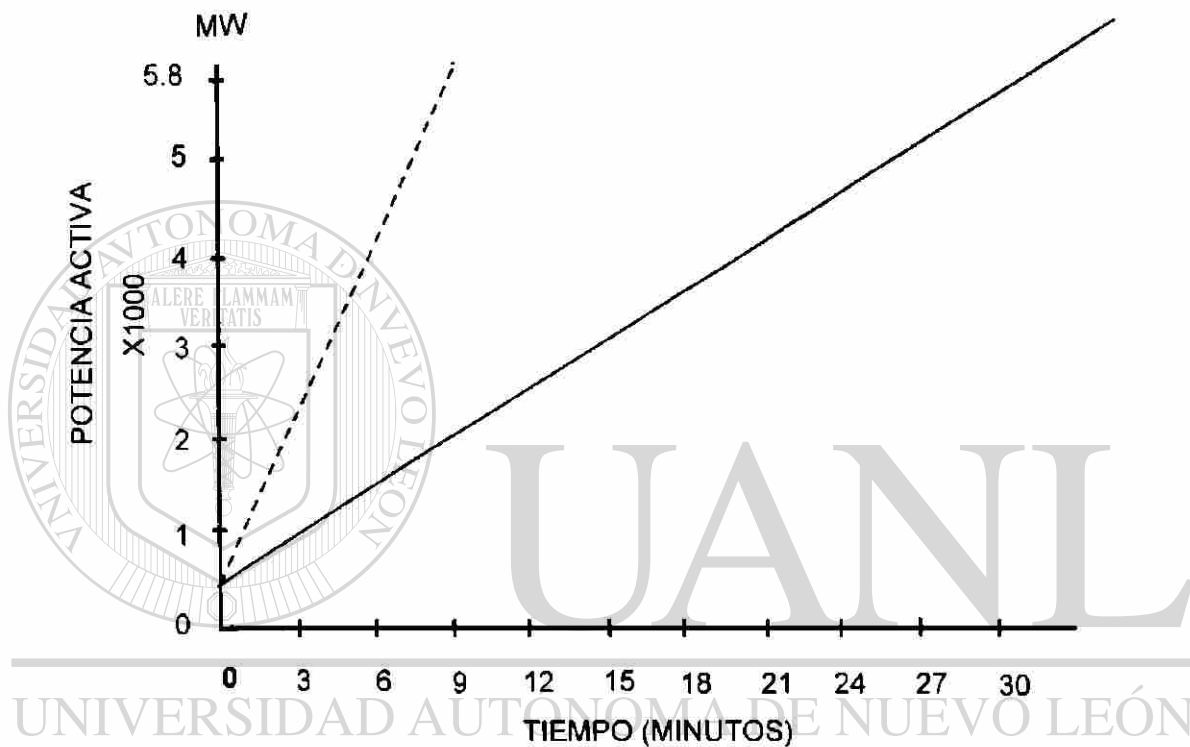
UNIVERSIDAD AUTÓNOMA DE NUEVO LEÓN

®

DIRECCIÓN GENERAL DE BIBLIOTECAS



GRAF. 2 DE ARRANQUE DE LA TURBINA DE VAPOR



----- ARRANQUE DE LA TURBINA MENOS DE 2 HRS. DESPUES DE HABER SIDO PUESTA FUERA DE SERVICIO

———— ARRANQUE DE LA TURBINA MENOS DE 24 HRS. DESPUES DE HABER SIDO PUESTA FUERA DE SERVICIO

GRAF 3 DE INCREMENTO DE CARGA DEL TURBOGENERADOR A VAPOR

#### 4.7.-PROCEDIMIENTO PARA PONER FUERA DE SERVICIO UN TURBOGENERADOR A VAPOR.

- 1.- Coordinarse con el operador de generadores de vapor para controlar las presiones de vapor en la entrada y salida de la turbina.
- 2.- Reducir la carga del generador de acuerdo a la gráfica 4, controlando la presión del vapor a entrada y salida de la turbina.
- 3.- Verificar que la válvula reguladora de presión de 41 Kg/cm<sup>2</sup> a 17 Kg/cm<sup>2</sup> se encuentre abriendo correctamente, compensando el flujo de vapor que dejará de pasar por la turbina.
- 4.- Cuando la carga generada sea de 50kw proceder a abrir el interruptor del generador.
- 5.- Regresar manualmente a cero el regulador de voltaje automático
- 6.- Cambiar a manual el selector del regulador de voltaje.
- 7.- Regresar a cero el reóstato de excitación manual verificando que el voltaje y la corriente de excitación descienda a cero.
- 8.- Abrir el interruptor de campo del generador, poner fuera de servicio el enfriador de aire del devanado en el generador.
- 9.- Girar la turbina durante quince minutos a 8,000rpm, parar la turbina accionando el dispositivo de cierre rápido cerrando súbitamente las válvulas de cierre rápido por lo que se corta el flujo de vapor para turbina.
- 10.- Verificar que entre en servicio a las 7500rpm, la bomba auxiliar de aceite de lubricación.
- 11.- Girar a su posición inicial los volantes del dispositivo de arranque y el volante de dispositivo de ajuste en el gobernador.
- 12.- Abrir las válvulas de purga de la carcaza de la turbina.
- 13.- Cierre la válvula de contrapresión a la salida de la turbina.
- 14.- Cierre las válvulas de vapor vivo a la entrada de la turbina y la válvula del cabezal general de vapor hacia la turbina.
- 15.- Abrir las válvulas de purga en la línea de contrapresión en la línea de vapor desde el cabezal general hasta la llegada a la turbina.

16.- Cuando la turbina haya dejado de girar es necesario cambiar de posición el rotor un cuarto de vuelta cada quince minutos durante ocho horas.

17.- Mantener las temperaturas en las chumaceras a 40°C, si es necesario poner fuera de servicio la motobomba del sistema de agua de enfriamiento.

18.- Poner fuera de servicio el ventilador en la torre de enfriamiento.

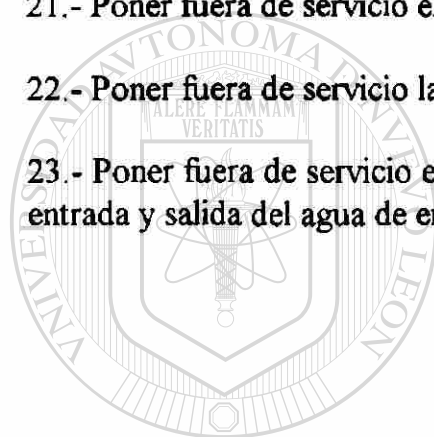
19.- Para el enfriamiento completo de las chumaceras de la turbina se debe mantener en servicio la bomba auxiliar del aceite de lubricación durante diez horas al concluir el enfriamiento de las chumaceras de la turbina se pone fuera de servicio la motobomba auxiliar de aceite de lubricación y se pasa a control manual.

20.- Poner en control manual la motobomba de emergencia del aceite de lubricación.

21.- Poner fuera de servicio el extractor de vapores del aceite de lubricación.

22.- Poner fuera de servicio la motobomba del sistema de agua de enfriamiento.

23.- Poner fuera de servicio el enfriador de aceite de lubricación cerrando sus válvulas de entrada y salida del agua de enfriamiento



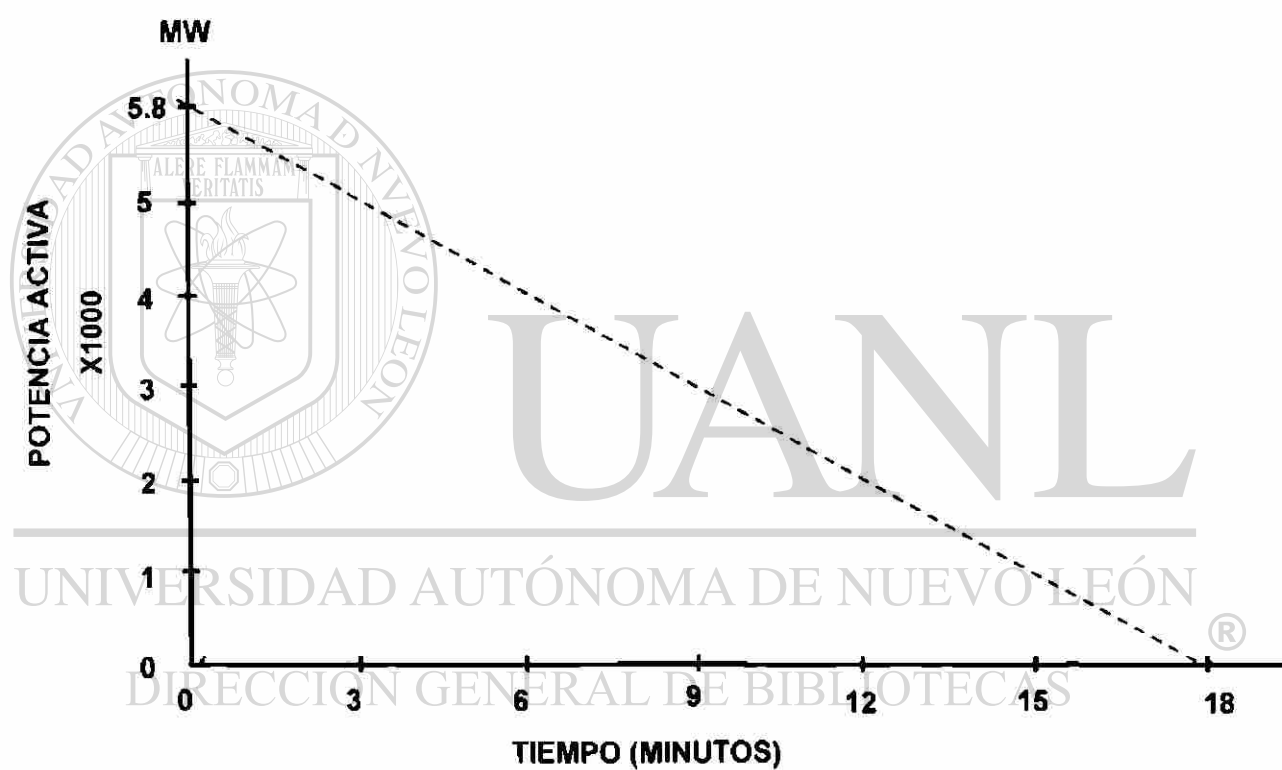
# UANL

UNIVERSIDAD AUTÓNOMA DE NUEVO LEÓN



DIRECCIÓN GENERAL DE BIBLIOTECAS





GRAF. 4 DE DECREMENTO DE CARGA DEL TURBO GENERADOR A VAPOR

#### 4.8.-MEJORA AL SISTEMA DE GOBIERNO DE LA TURBINA DE VAPOR.

##### 4.8.1 OPERACIÓN DEL MECANISMO DE REGULACIÓN.

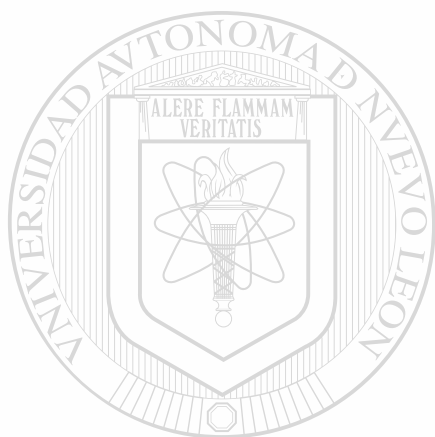
El objeto de este accionamiento es el transmitir al varillaje de las válvulas de regulación los impulsos emitidos por la presión del aceite secundario. El citado varillaje abre o cierra las válvulas de regulación de forma que el flujo de vapor corresponda a la potencia ajustada o requerida.

La válvula piloto del accionamiento recibe sus impulsos desde el circuito de aceite secundario, mientras que la energía necesaria para realizar los movimientos de regulación proviene del aceite a presión, que fluye por encima o por debajo del pistón del cilindro de regulación. El acondicionamiento de regulación se compone, en lo esencial, de la válvula piloto, con la válvula de corredera, de la pieza intermedia, del cilindro de regulación, con su pistón y su biela, y del mecanismo de reposición.

A la biela se ha fijado la guía de reposición y el cabezal articulado ; como piezas de unión, con el sistema de palancas de las válvulas : para guiar la válvula de corredera se han insertado en la caja de la válvula piloto varios casquillos. La corredera tiene unas ranuras anulares, que coinciden con las bolsas de aceite dispuestas en los casquillos. En el extremo superior de la corredera se encuentra el disco, con sus taladros radiales y tangenciales, dispuestos en forma de estrella. En la cara superior de este disco se ha previsto un pivote, que es acogido por el cojinete axial. Encima de este se ha dispuesto el resorte de presión, que puede ser tensado previamente con el tornillo en dependencia de la posición de la palanca. Cualquier cambio de la presión del aceite secundario provoca un movimiento de la válvula de corredera.

Las ranuras anulares de esta válvula y de los casquillos están dispuestas de forma que, según vaya aumentando la presión del aceite secundario, la corredera se irá moviendo hacia arriba, dando así paso al aceite que entra por el empalme hacia el recinto que se encuentra encima del pistón del cilindro de regulación. El pistón se moverá entonces

hacia abajo, abriendo las válvulas de regulación a través del sistema de palancas. Este movimiento del pistón es transmitido por la guía de reposición a la palanca acodada y a la palanca. La palanca actúa sobre el resorte en sentido inverso a la del movimiento de la válvula de corredera la que debido a la fuerza del resorte, volverá a ocupar su posición intermedia de servicio.



# UANL

---

UNIVERSIDAD AUTÓNOMA DE NUEVO LEÓN



DIRECCIÓN GENERAL DE BIBLIOTECAS

#### 4.8.2.-DESCRIPCIÓN DEL SISTEMA HIDRAULICO DE PUESTA EN MARCHA.

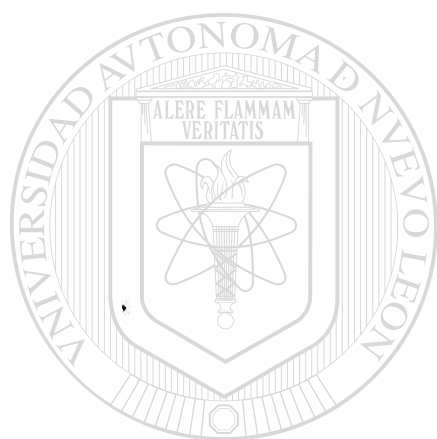
Mover hacia abajo hasta el tope , la valvula del dispositivo de puesta en marcha con lo que según se desprende del esquema funcional, el rectángulo “a” se desplazará en paralelo con las tuberías de aceite mostradas en el esquema, moviéndose entre estas. A través de un balancín se desplazará, al mismo tiempo, el casquillo deslizante del amplificador, no siendo así posible que se forme una presión del aceite secundario.

Abrir ahora todos los dispositivos hidráulicos de protección, intercalados en el circuito de aceite de regulación, para que el aceite tenga paso libre, con lo que el rectángulo “a” del dispositivo de cierre rápido se desplazará hasta quedar entre los empalmes del aceite. Cuando se haya puesto en servicio la bomba auxiliar del aceite, fluirá aceite de cierre rápido -como aceite de puesta en marcha- a través del dispositivo de puesta en marcha llegando hasta detrás del pistón de la válvula de cierre rápido. El pistón será oprimido contra su platillo.

A continuación, mover lentamente hacia arriba la válvula piloto del dispositivo de puesta en marcha (posición “b” del esquema), haciendo así que el aceite de cierre rápido llegue hasta el platillo del pistón de la válvula de cierre rápido. El aceite de puesta en marcha atrás del pistón fluirá también con presión reducida. Ver el diagrama de flujo de puesta en marcha en la fig. 40. Si se sigue moviendo hacia arriba la válvula piloto del dispositivo de puesta en marcha (posición “c”), fluirá entonces el aceite de cierre rápido con toda su presión hasta llegar ante el platillo del pistón, mientras que el recinto detrás de este último quedará empalmado a la salida del aceite. La diferencia de presión ahora existente hace que el platillo y el pistón se muevan juntos a la posición final derecha si se desplaza la válvula piloto del dispositivo de puesta en marcha hasta la posición “d”, se bajará más aun el casquillo deslizante del amplificador.

Se aumentará así la presión del aceite secundario y se irán abriendo las válvulas de regulación : el rodete de la turbina comenzará a girar. Cuando se haya alcanzado el rpm mínimo ajustado, el regulador se encargará entonces de la regulación de la turbina.

Antes de que se aumente el rpm con ayuda del regulador, mover la válvula piloto del dispositivo de puesta en marcha hasta llegar a la posición superior, bloqueándola allí.



# UANL

---

UNIVERSIDAD AUTÓNOMA DE NUEVO LEÓN

®

DIRECCIÓN GENERAL DE BIBLIOTECAS

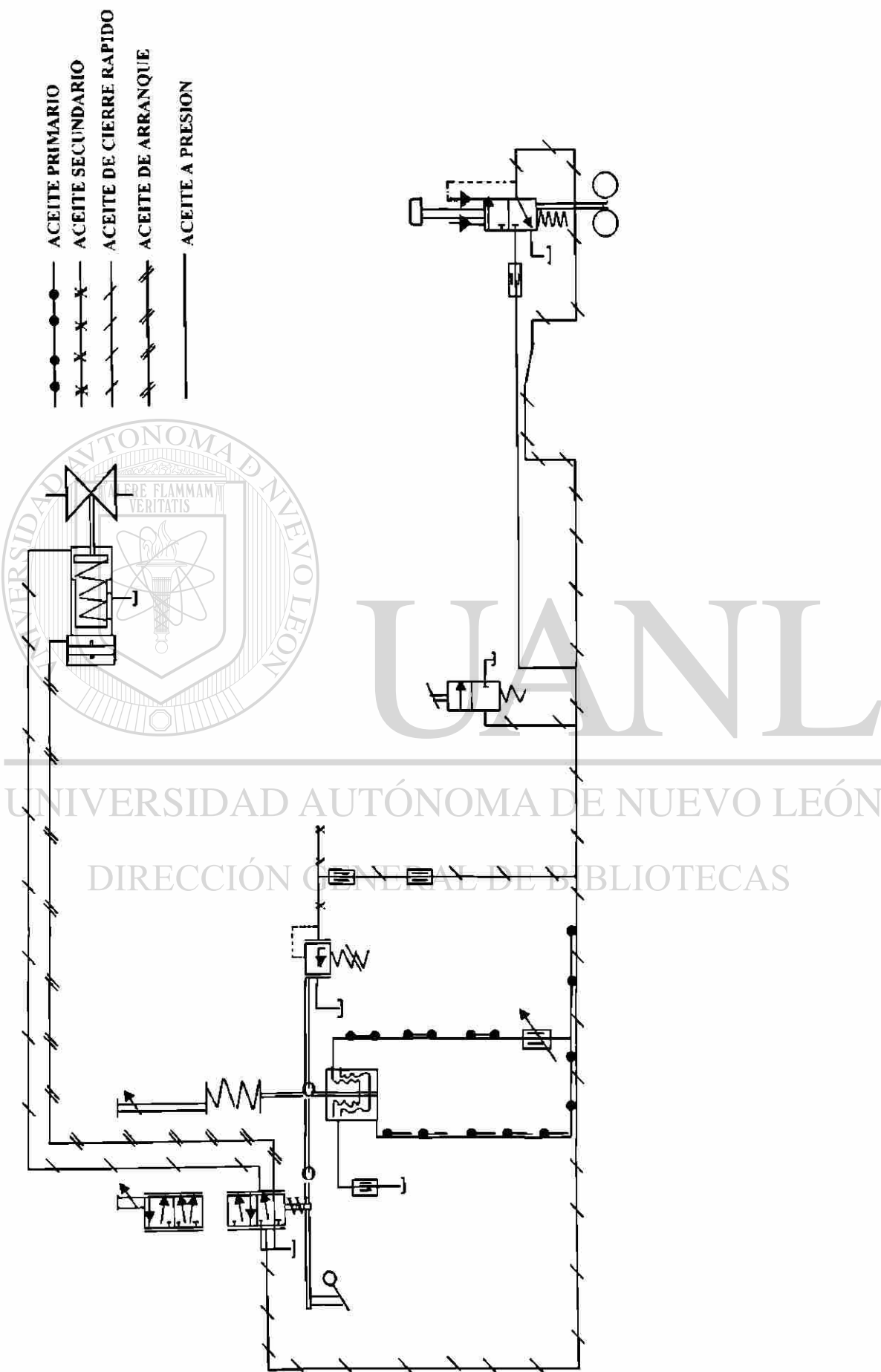


FIG. 40 DIAGRAMA DE FLUJO DEL SISTEMA DE PUESTA EN MARCHA

#### 4.8.3.-DESCRIPCIÓN DEL SISTEMA DE REGULACIÓN DE LA VELOCIDAD DE GIRO.

La parte más importante de la regulación de la turbina es el circuito de regulación de la velocidad. Este se compone del regulador hidráulico, del correspondiente transmisor hidráulico, del cilindro regulador y de las válvulas reguladoras. Los componentes más importantes del regulador hidráulico son : el convertidor de medición, el regulador del valor requerido y el amplificador.

La presión del aceite secundario, formada en la salida del amplificador como resultado de la comparación de las fuerzas entre el convertidor y el resorte para el valor requerido, determina, normalmente, a través del cilindro, la posición de las válvulas. El transmisor es accionado por el rodete de la turbina y genera una presión de aceite primario que se necesita como valor efectivo de la velocidad de giro para el regulador hidráulico de la misma. Para ello se toma aceite del sistema general de aceite, aumentando su presión, con ayuda del transmisor, a un valor que dependerá de la velocidad de giro de la turbina. Esta presión de aceite actúa sobre el convertidor de medición del regulador de la velocidad de giro.

El transmisor está montado generalmente, a la unidad de accionamiento o directamente a la caja del cojinete. Una rueda dentada, dispuesta sobre el árbol de impulsión del transmisor, encaja en otra, accionada por el rodete de la turbina.

El impulsor está atornillado al árbol de accionamiento a través de la entrada de aceite, se inyecta el aceite al recinto de aceite del impulsor ; este recinto está sometido a la presión atmosférica. El aceite que no se necesite para el funcionamiento, se deja salir por encima de un collar del impulsor, con lo que delante de los taladros radiales del impulsor habrá siempre una capa uniforme de aceite.

En la fig. 41 se observa el diagrama de flujo del sistema de regulación de velocidad. El aceite que se encuentra dentro del compartimento del impulsor y de los orificios radiales, es sometido por el impulsor en rotación que hace aquí de bomba centrífuga a una presión correspondiente a la fuerza centrífuga. El valor de esta presión dependerá únicamente de la velocidad de giro, ya que todas las demás magnitudes que pueden influenciar dicha presión no sufre ninguna alteración.

La palanca de comparación está unida al amplificador por medio del manguito deslizante. Este manguito y el amplificador tienen unas hendiduras las que según vayan coincidiendo entre sí, dejarán salir mas o menos aceite. al moverse la palanca hacia abajo debido a la acción de la presión del aceite primario se desplazará también el manguito reduciendo así la coincidencia de las hendiduras y con ello la sección de salida del aceite. Esto origina por de pronto un desequilibrio volumétrico y un aumento de la presión del aceite secundario. El amplificador seguirá entonces el movimiento del manguito deslizante, hasta que la sección de salida del aceite vuelva a corresponder a la cantidad de aceite que corresponda a las nuevas condiciones de presión existentes ante la válvula de estrangulación. El cambio de presión queda determinado por la carrera del amplificador y por la característica del resorte. Entre la carrera del amplificador y la presión del aceite secundario existe una relación aproximadamente proporcional.

La presión del aceite secundario actúa como señal debajo del pistón de la servo válvula. Por un momento el pistón se pondrá entonces en la posición que corresponda a la presión del aceite secundario, para conducir así aceite a presión encima o debajo del émbolo del cilindro de regulación. El émbolo será movido hacia arriba o hacia abajo actuando así sobre las válvulas de regulación a través de un sistema de palancas.



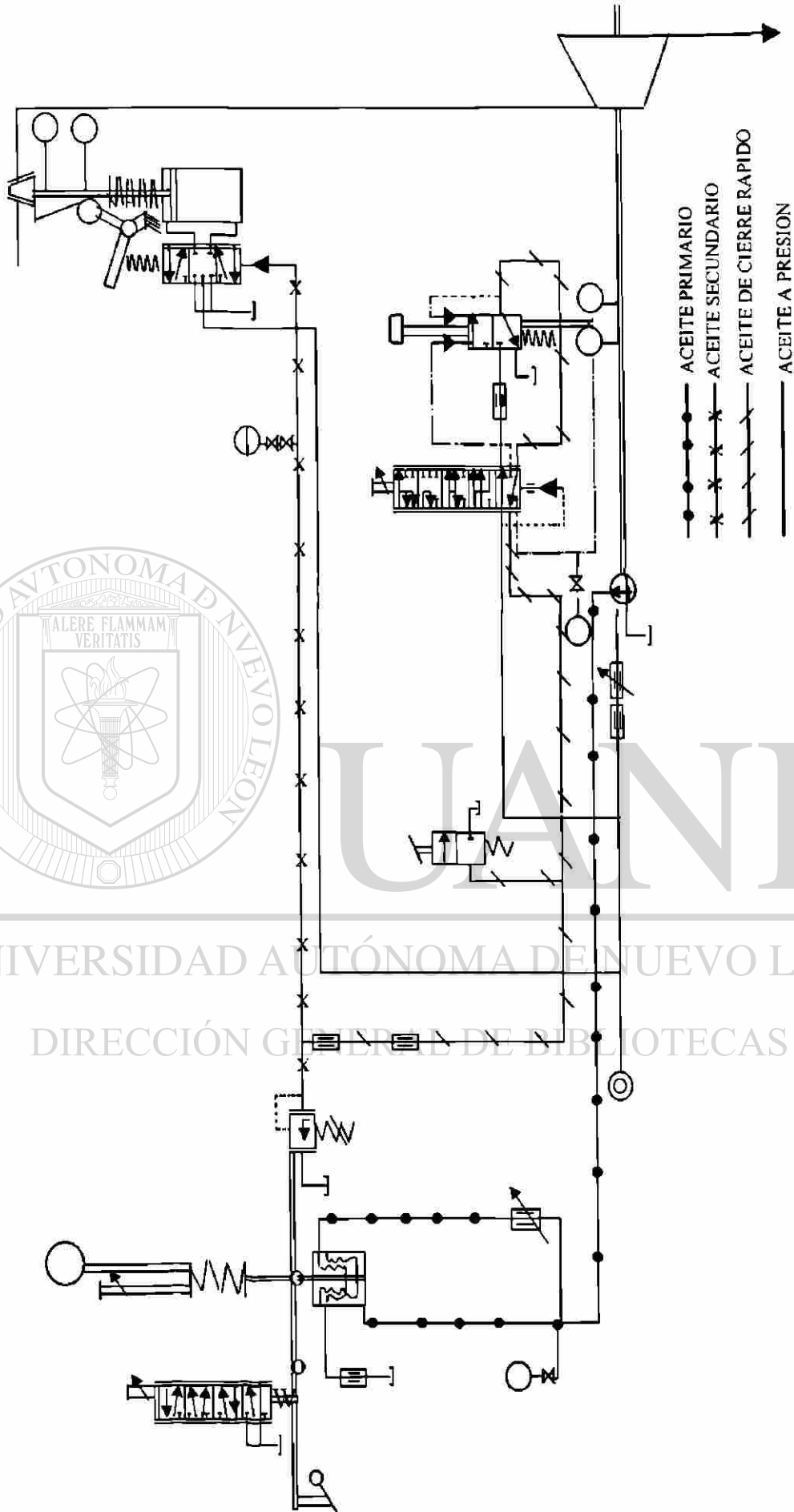
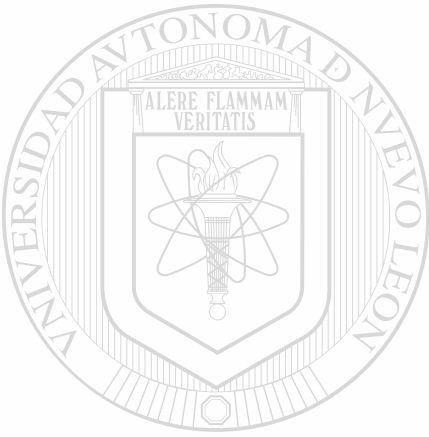


FIG. 41 SISTEMA DE REGULACION DE LA VELOCIDAD DE GIRO



UNIVERSIDAD AUTÓNOMA DE NUEVO LEÓN

DIRECCIÓN GENERAL DE BIBLIOTECAS

#### 4.8.4.-MEJORA AL SISTEMA DE REGULACIÓN DE LA VELOCIDAD DE GIRO

##### PLANTEAMIENTO DEL PROBLEMA

El sistema mecánico de gobierno de un turbogenerador en una central termoeléctrica de una empresa exportadora , presenta variaciones en la potencia de generación eléctrica provocada por las oscilaciones en la presión del aceite de control.

Repercutiendo con esto en la generación de vapor y en los componentes de los tubogeneradores que se encuentran en paralelo.

Debido a que estos toman y sueltan los picos de generación que presenta el turbogenerador con el problema

Se propone la instalación de un acumulador hidráulico para eliminar las variaciones de presión en el sistema de aceite de control.

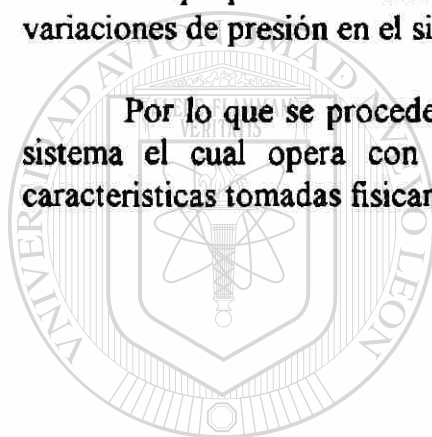
Por lo que se procedera a determinar el acumulador hidráulico de bolsa para el sistema el cual opera con un actuador lineal de acción doble con las siguientes características tomadas físicamente:

Diámetro del pistón =20 cm.

Diámetro del vástago=4.4cm

Carrera del pistón =6 cm

Capacidad de carga =2000kg



# UANL

UNIVERSIDAD AUTÓNOMA DE NUEVO LEÓN

DIRECCIÓN GENERAL DE BIBLIOTECAS



## CALCULAR

- a).- Presión de precarga
- b).- Presión máxima del sistema
- c).- Presión del sistema
- d).- Volumen auxiliar del aceite
- e).- Volumen del acumulador

### SOLUCION DEL PROBLEMA

Considerando una condición isotérmica en las tres etapas de funcionamiento del acumulador se obtiene:

$$P_1 V_1 = P_2 V_2 = P_3 V_3$$

EC.1

Analizando la etapa de expansión y compresión:

$$P_2 V_2 = P_3 V_3$$

EC.2

$$V_3 - V_2 = V_d$$

$$V_3 = V_d + V_2$$

EC3

Sustituyendo ec.3 en ec.2 :

$$P_2 V_2 = P_3 V_3 = P_3 [V_d + V_2]$$

$$V_2 [P_2 - P_3] = P_3 V_d$$

$$V_2 = P_3 V_d / P_2 - P_3$$

EC.4

De la ec.1 :

$$P_1 V_1 = P_2 V_2$$

EC.5

Sustituyendo ec.4 en ec.5 :

$$P_1 V_1 = P_2 [P_3 V_d / P_2 - P_3]$$

$$V_1 = P_2 [P_3 V_d / P_2 - P_3] / P_1$$

$$V_1 = P_2 [P_3 V_d / P_1] / [P_2 - P_3]$$

$$V_1 = V_d [P_3 / P_1] / [1 - P_3 / P_2]$$

EC.6

### ANALIZANDO LA CARRERA DE RETROCESO

$$A = (3.1416/4)(D)^2$$

$$A = (3.1416/4)(20\text{cm})^2$$

$$A = 314.16 \text{ cm}^2$$

$$P_3 = F/A$$

$$P_3 = 2000\text{Kg} / 314.16 \text{ cm}^2$$

$$P_3 = 6.36 \text{ Kg/cm}^2$$

### ANALIZANDO LA CARRERA DE AVANCE

$$A = (3.1416/4)(D^2 - d^2)$$

$$A = (3.1416/4)(400 - 19.36)\text{cm}^2$$

$$A = 298.9 \text{ cm}^2$$

$$P_2 = F/A$$

$$P_2 = 2000 \text{ Kg} / 298.9 \text{ cm}^2$$

$$P_2 = 6.7 \text{ Kg/cm}^2$$

### SE OBTIENE LA PRESION DE PRECARGA

$$P_1 = P_3 - (0.3)(P_3)$$

$$P_1 = 6.7 - 2$$

$$P_1 = 4.7 \text{ Kg/cm}^2$$

## SE OBTIENE EL VOLUMEN AUXILIAR DE ACEITE

## AVANCE

$$V_d = (A_p - A_v)L$$

$$V_d = (298.9 \text{Cm}^2)(6 \text{Cm})$$

$$V_d = 1793.4 \text{Cm}^3$$

## RETROCESO

$$V_d = A_p L$$

$$V_d = (314.16 \text{Cm}^2)(6 \text{Cm})$$

$$V_d = 1884.96 \text{Cm}^3$$

## OBTENEMOS EL TAMANO DEL ACUMULADOR

## AVANCE

$$V_1 = V_d (P_3/P_1) / 1 - (P_3/P_2)$$

$$V_1 = 1793.4 (6.36/4.7) \text{Cm}^3 / 1 - (6.36/6.7)$$

$$V_1 = 2426.8 / 0.0507 \text{Cm}^3$$

$$V_1 = 47866 \text{Cm}^3$$

$$V_1 = 12.5 \text{Gal}$$

## RETROCESO

$$V_1 = 1884.96 (6.36/4.7) \text{Cm}^3 / 1 - (6.36/6.7)$$

$$V_1 = 2550.7 / 0.0507 \text{Cm}^3$$

$$V_1 = 50309.8 \text{Cm}^3$$

$$V_1 = 13 \text{Gal}$$

Por lo que se define que el tamaño del acumulador hidráulico para el avance es de 12.5Gal y para el retroceso de 13Gal.

Instalándose en el alimentador superior e inferior del cilindro.

Optándose como solución al problema de las variaciones en el sistema de aceite de control del turbogenerador.

Además se realizó el cambio del conjunto de las válvulas de regulación del vapor ya que se determinó que también se encontraban deterioradas por defecto de fabricación e influían en el problema de las variaciones de presión en el sistema de aceite de control.

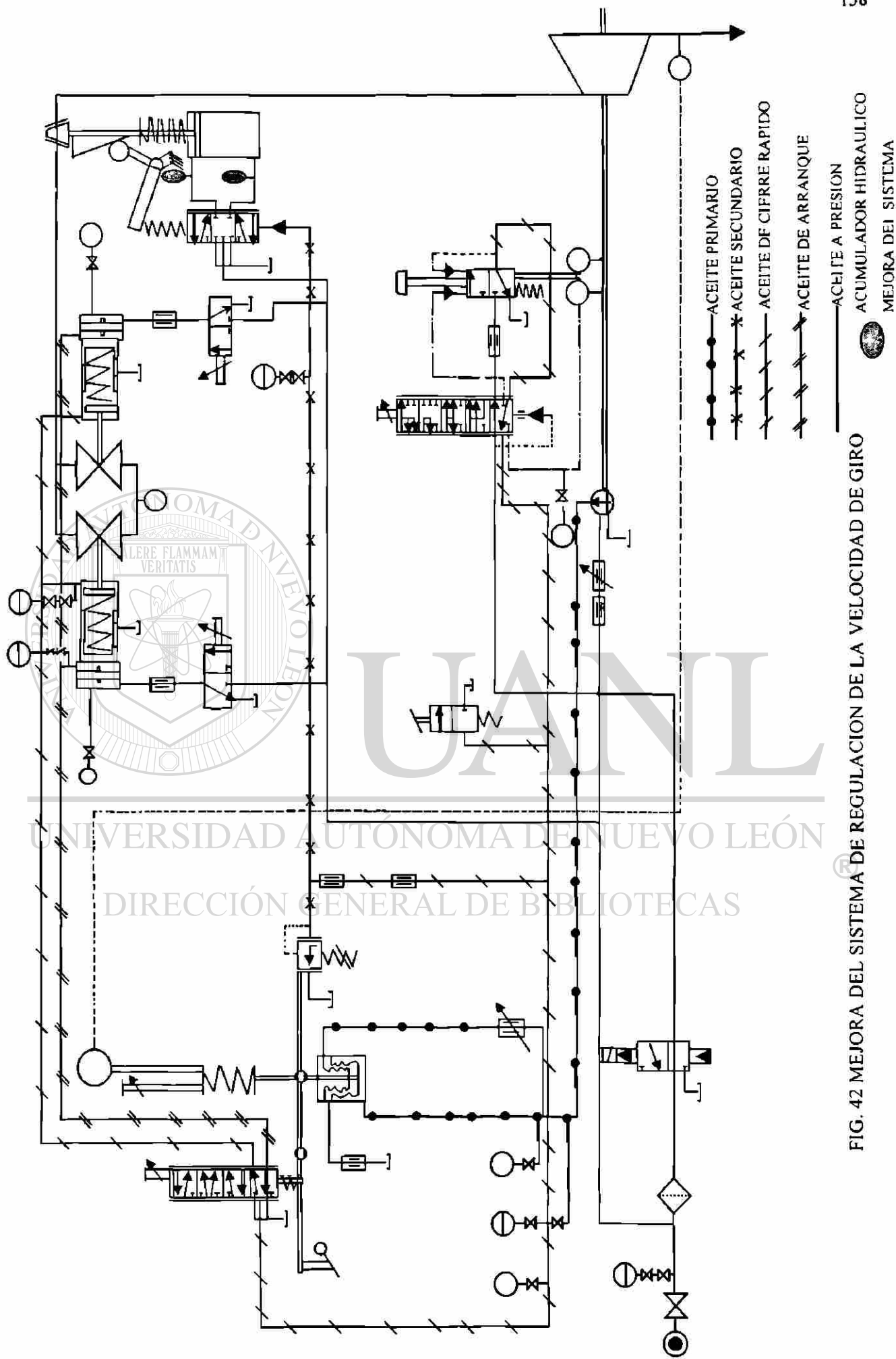


FIG. 42 MEJORA DEL SISTEMA DE REGULACION DE LA VELOCIDAD DE GIRO

UNIVERSIDAD AUTÓNOMA DE NUEVO LEÓN  
 DIRECCIÓN GENERAL DE BIBLIOTECAS

# CAPITULO 5

## CONCLUSIONES Y RECOMENDACIONES

Las empresas en la actualidad están sufriendo un proceso de ajustes en su estructura administrativa, organizacional y financiera a causa de la situación crítica en la economía del país.

No siendo la excepción la empresa de la cual se hizo el mencionado trabajo de tesis.

En la cual existían ineficiencias y problemas por lo que se tuvo que participar en un proceso de cambio para evitar el despido masivo de personal o el cierre de la misma.

Se concluye que fue benéfico el resultado de éste trabajo ya que antes de iniciar se tenían problemas de comunicación entre el personal de los diversos departamentos que componen la planta, se tenían retrabajos, falta de cumplimiento en las especificaciones del producto que se entregaba a los clientes internos y externos, falta de la estandarización de todos los procedimientos operativos de el equipo lo que originaba un gran daño al mismo porque se operaba en forma autónoma sin bases sólidas, grandes costos de mantenimiento provocados por los daños al equipo y no se efectuaban mejoras al equipo existente.

Las mejoras que se hicieron no consistieron en hacer grandes inversiones de equipo moderno.

Se cambió la mentalidad del personal para poder formar equipo de trabajo y obtener la estandarización de nuestros procedimientos operativos, logrando una coordinación y comunicación efectiva entre todos.

Se recomienda continuar trabajando en equipos de trabajo sobre las mejoras al equipo existente para obtener el máximo beneficio.

Así mismo en donde se requiera hacer las inversiones necesarias en equipo moderno para mejorar nuestros procesos y seguir manteniéndose como una organización de clase mundial.

# BIBLIOGRAFIA

Alvaro Jacobo Isidro

Operación de Turbinas de Vapor

Química del Rey S.A. de C. V.

1981

Ramírez Valerio Benjamin

Operación de Generadores de Vapor

Petróleos Mexicanos

1987

Hernandez Ayala Luis Carlos

Introducción a Centrales Termoeléctricas

Comisión Federal de Electricidad

1985

---

Perez Azcalani Guillermo

Tratamiento Químico en Generadores de Vapor

Comisión Federal de Electricidad

1986

W.H. Severns

Generadores de Energía a base de Vapor, Agua y Gas

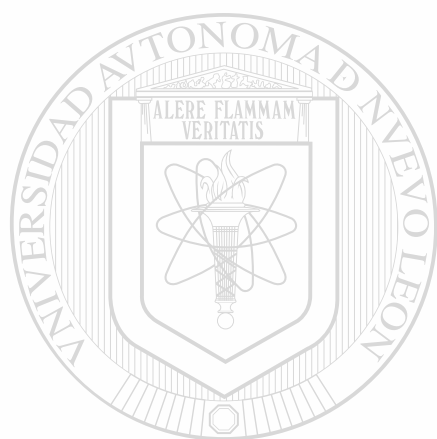
Editorial REVERTÉ S.A.

1992



## LISTA DE TABLAS

No. de Tabla	Nombre	Página
Tabla 2	Caracterización de un generador de vapor a gas incluyendo el análisis de los gases de combustión	113



# UANL

UNIVERSIDAD AUTÓNOMA DE NUEVO LEÓN

DIRECCIÓN GENERAL DE BIBLIOTECAS



## LISTA DE FIGURAS Y GRAFICAS

No. de Figura	N o m b r e	Página
1	Vista del generador de vapor	5
2	Sobrecalentador Radiante	8
3	Sobrecalentador Convectivo	9
4	Precalentador Aire-Vapor tipo Recuperativo	1 0
5	Precalentador Aire Gases Regenerativo	1 2
6	Recalentador en un Generador de Vapor	1 3
7	Economizador en un Generador de Vapor	1 5
8	Partes de la caldera	1 6
9	Hogar de un Generador de vapor	1 9
1 0	Separador de agua-vapor en el domo	2 2
1 1	Purga continua de un generador de vapor	3 0
1 2	Vista de un Quemador	3 2
1 3	Soplador tipo Retráctil	3 9
1 4	Soplador Tipo Cuello de Ganso	4 0
<hr/>		
1 5	Deareador calentador tipo de charolas vertical	5 4
1 6	Deareador de tipo Aspersión	5 5
1 7	Principios de operación de una turbina de vapor	5 9
1 8	Rodete de una turbina de vapor	6 1
1 9	Alabes de una turbina de vapor	6 3
2 0	Toberas en una turbina de vapor	6 5
2 1	Carcaza de la turbina de vapor	6 6
2 2	Forma de los alabes de las turbinas según su principio de operación	6 8
2 3	Recalentamiento de vapor en las turbinas	6 9
2 4	Turbina con extracciones	7 1
2 5	Turbina de vapor con condensación	7 2
2 6	Turbina de vapor de flujo simple y doble	7 3

2 7	Turbinas compuestas	7 4
2 8	Engranaje reductor con dentado doble oblicuo	7 6
2 9	Soporte posterior de una turbina de vapor	7 8
3 0	Anillo de hermeticidad del cojinete	7 9
3 1	Válvulas de regulación	8 1
3 2	Bomba de aceite de la turbina de vapor	8 4
3 3	Recipiente para el aceite de la turbina de vapor	8 6
3 4	Enfriador para el aceite de la turbina de vapor	8 9
3 5	Sistema de sellado de vapor	9 2
3 6	Dispositivo guardarrevoluciones	9 4
3 7	Dispositivo de cierre rápido	9 6
3 8	Válvula de cierre rápido	9 7
3 9	Medidor de dilatación de la carcaza de la turbina de vapor	9 9
4 0	Diagrama de flujo del sistema de puesta en marcha	1 3 0
4 1	Diagrama de flujo del sistema de regulación de la velocidad de giro	1 3 3
4 2	Diagrama de flujo de la mejora al sistema de	1 3 8

regulación de la velocidad de giro

Gráfica 1	Solubilidad del oxígeno del aire en agua a varias temperaturas y presiones	5 1
-----------	--	-----

Gráfica 2	Curva de arranque de la turbina de vapor	1 2 1
-----------	--	-------

Gráfica 3	Curva de incremento de carga del turbogenerador a vapor	1 2 2
-----------	---	-------

Gráfica 4	Curva de decremento de carga del turbogenerador a vapor	1 2 5
-----------	---	-------

# APENDICE A

## GLOSARIO

**ASPERSION:** Acción de dividir un fluido en partículas , sinónimo de rociar.

**CIRCULO DE CALIDAD:** Grupo de 5 a 10 personas especialmente capacitados que se reúnen regularmente para identificar y resolver problemas de su área de trabajo.

**EMPRESA DE CLASE MUNDIAL:** Son organizaciones apoyadas por equipos de soporte y asesores en busca de mayor eficiencia , competitividad y beneficios.

**ESTANDARIZACION:** Acción de hacer las cosas de una sola forma y no en formas diversas.

**DISTURBIO:** Acción de alterar o perturbar un proceso.

**HOLLIN:** Parte espesa del humo producto de la combustión que se adhiere en el hogar de un generador de vapor.

**REFRACTARIO:** Dícese del cuerpo que resiste sin fundirse a una temperatura elevada.

**FLUCTUACION:** Acción y efecto de variar o cambiar

**ATOMIZACION:** Acción de pulverizar finamente un fluido para que sea manejable de acuerdo a un proceso.

**DEAREACION:** Consiste en eliminar los gases incondensables del agua como el oxígeno y el bióxido de carbono.

**OSMOSIS INVERSA:** Es un fenómeno que, cuando están separados 2 líquidos por un tabique poroso, hace pasar ciertos cuerpos de una disolución a otra.

**SUAVIZACION :** Acción de eliminar la dureza del agua por medio de una resina en un suavizador.

**DESMINERALIZACION:** Acción de eliminar los minerales al agua por medio de una resina.

**PRENSAESTOPAS:** Dispositivo que permite mantener la empaquetadura o sellado en una posición fija y evita que el contenido salga al exterior .

**CALAFATEAR:** Acción de tapar con alambre de latón las ranuras en donde van las juntas hermeticas en una turbina.

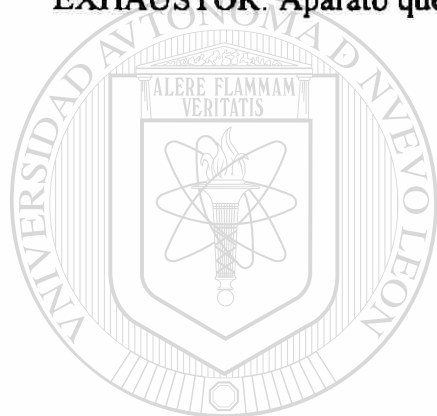
**COMBARSE:** Efecto de torcerse o perder la linealidad un rotor.

**CABALLETE:** Parte metálica que sirve de soporte al equipo en una turbina el cual va sujetado al piso.

**TAMIZ:** Cedazo muy tupido para retener ciertas impurezas .

**VAHOS:** Vapores tenues que expiden ciertos fluidos como el aceite lubricante.

**EXHAUSTOR:** Aparato que sirve como extractor de vapores del aceite lubricante.



# UANL

UNIVERSIDAD AUTÓNOMA DE NUEVO LEÓN

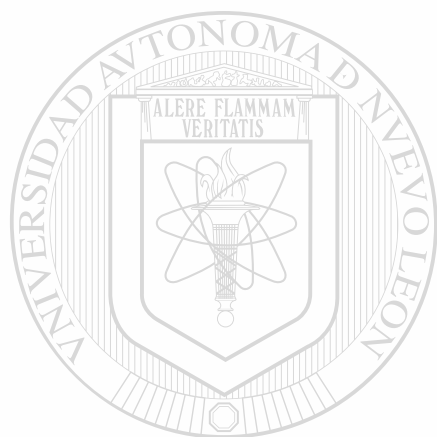


DIRECCIÓN GENERAL DE BIBLIOTECAS

# APENDICE B

## TABLAS

No de Tabla	Nombre	Pagina
Tabla 1	Impurezas del agua y procesos de tratamiento	43, 44



# UANL

UNIVERSIDAD AUTÓNOMA DE NUEVO LEÓN

DIRECCIÓN GENERAL DE BIBLIOTECAS



# RESUMEN

## AUTOBIOGRAFICO

El autor de esta tesis el Ing. José Juárez Ferrer quien aspira a obtener el grado de Maestro en Ciencias de la Ingeniería Mecánica con especialidad en Térmica y Fluidos en la escuela de Post-grado de la Facultad de Ingeniería Mecánica y Eléctrica de la Universidad Autónoma de Nuevo León con el tema **“Desarrollo de procedimientos operativos del equipo de una central termoeléctrica y mejoras al sistema de gobierno en turbinas”**.

José Juárez Ferrer nació en Poza Rica, Veracruz el 1° de Mayo de 1966, sus padres son el Sr. Silvino Juárez Olivares y la Sra. Epifanía Ferrer Bautista.

Obtiene el título de Ingeniero Mecánico Electricista en la Facultad de Ingeniería de la Universidad Veracruzana en 1988.

Su experiencia laboral inicia en 1989 al pertenecer a Comisión Federal de Electricidad como Ingeniero de Proyectos en la Central Nucleoeléctrica Laguna Verde.

En 1990 ingresa a Química del Rey S.A. de C.V., Corporativo Peñoles en donde labora como Supervisor de Producción en el departamento de Servicios Generales.

En 1993 en la misma Empresa labora como Facilitador de Capacitación.

Se desempeña en 1994 en la misma Empresa como Supervisor en Mantenimiento Mecánico.

En el año de 1994 ingresa a Comisión Federal de Electricidad en el Área de Distribución como Ingeniero Supervisor en Construcción y Mantenimiento, puesto que actualmente en 1999 desarrolla.

