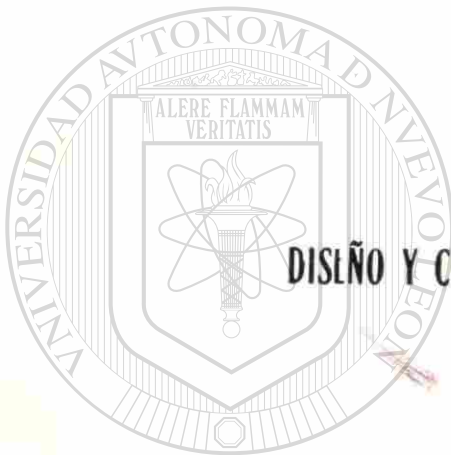


UNIVERSIDAD AUTONOMA DE NUEVO LEON
FACULTAD DE INGENIERIA MECANICA Y ELECTRICA
DIVISION DE ESTUDIOS DE POST-GRADO



DISEÑO Y CONSTRUCCION DE UNA CELDA DE CARGA

TESIS

EN OPCION DEL GRADO DE MAESTRO EN CIENCIAS DE LA
INGENIERIA MECANICA CON ESPECIALIDAD EN DISEÑO MECANICO

DIRECCIÓN GENERAL DE BIBLIOTECAS
P R E S E N T A

Ing. Moises Espinosa Esquivel

SAN NICOLAS DE LOS GARZA, N. L.

MARZO DE 1995

TM

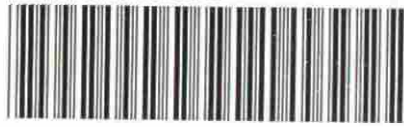
Z5853

.M2

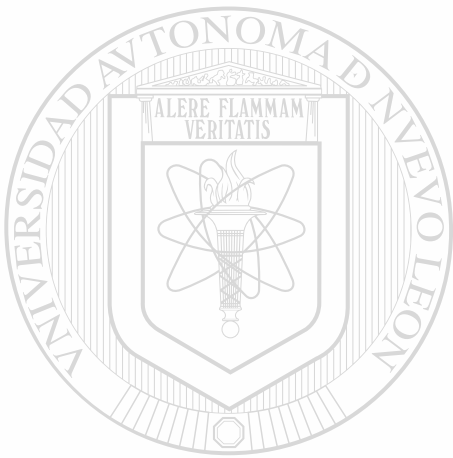
FIME

1995

E86



1020074697



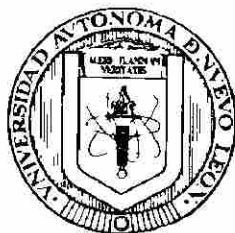
UANL

UNIVERSIDAD AUTÓNOMA DE NUEVO LEÓN



DIRECCIÓN GENERAL DE BIBLIOTECAS

UNIVERSIDAD AUTONOMA DE NUEVO LEON
FACULTAD DE INGENIERIA MECANICA Y ELECTRICA
DIVISION DE ESTUDIOS DE POST-GRADO



DISEÑO Y CONSTRUCCION DE UNA CELDA DE CARGA

TESIS

EN OPCION DEL GRADO DE MAESTRO EN CIENCIAS DE LA
UNIVERSIDAD AUTONOMA DE NUEVO LEÓN
INGENIERIA MECANICA CON ESPECIALIDAD EN DISEÑO MECANICO

DIRECCIÓN GENERAL DE BIBLIOTECAS
PRESENTA

Ing. Moises Espinosa Esquivel

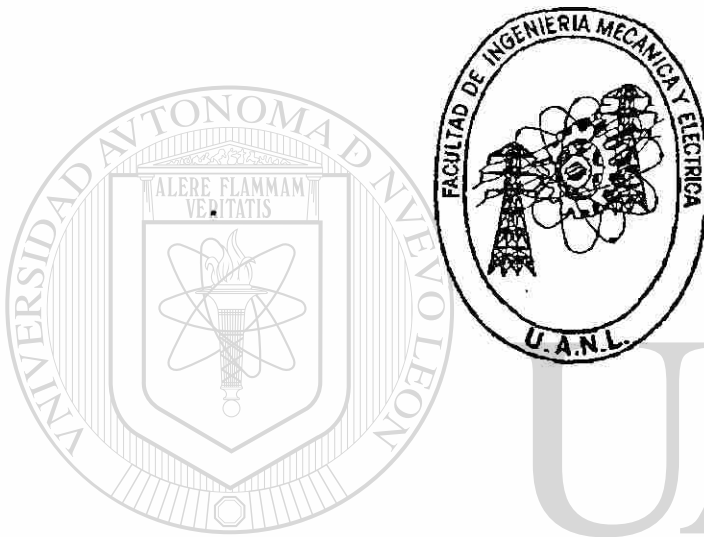
SAN NICOLAS DE LOS GARZA, N. L.

MARZO DE 1995

UNIVERSIDAD AUTÓNOMA DE NUEVO LEÓN

FACULTAD DE INGENIERÍA MECÁNICA Y ELÉCTRICA

DIVISIÓN DE ESTUDIOS DE POST-GRADO



UANL

DISEÑO Y CONSTRUCCIÓN DE UNA CELDA DE CARGA

UNIVERSIDAD AUTÓNOMA DE NUEVO LEÓN
TESIS

DIRECCIÓN GENERAL DE BIBLIOTECAS
EN OPCIÓN DEL GRADO DE MAESTRO EN CIENCIAS DE LA
INGENIERÍA MECÁNICA CON ESPECIALIDAD EN DISEÑO MECÁNICO

QUE PRESENTA

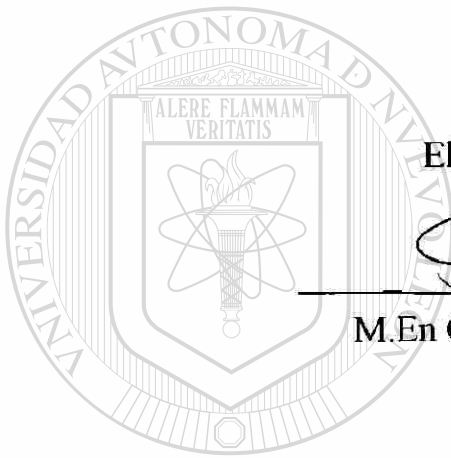
ING. MOISES ESPINOSA ESQUIVEL

UNIVERSIDAD AUTÓNOMA DE NUEVO LEÓN.

FACULTAD DE INGENIERÍA MECÁNICA Y ELÉCTRICA

DIVISIÓN DE ESTUDIOS DE POST-GRADO

Los miembros de comités de tesis recomendamos que la presente tesis realizada por el Ing. Moisés Espinosa Esquivel sea aceptada como opción para obtener el grado de maestro en ciencias con la especialidad en Diseño Mecánico.



El Comité De Tesis.

M.En C. David Oliva Alvarez
Asesor

M.En C. José Estrada Rodríguez
Coasesor

M.En.C. Joel Puente Sánchez.
Coasesor

M.En C. Marco Antonio Méndez.
División de Estudios de Post-grado

San Nicolas de los Garza N.L. a Febrero de 1995

181794

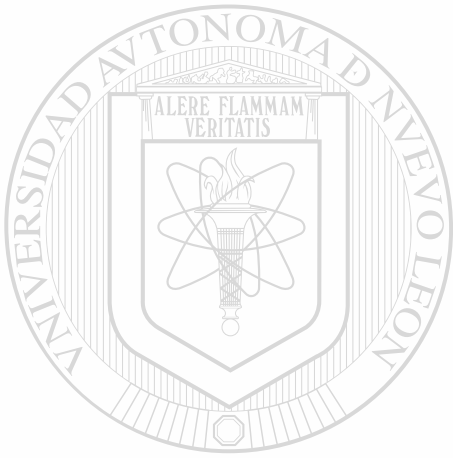
Z5853

.M2

FINE

1995

E86



UANL

UNIVERSIDAD AUTÓNOMA DE NUEVO LEÓN

®

DIRECCIÓN GENERAL DE BIBLIOTECAS

24 de Junio - 08
F. de la Cruz

INDICE

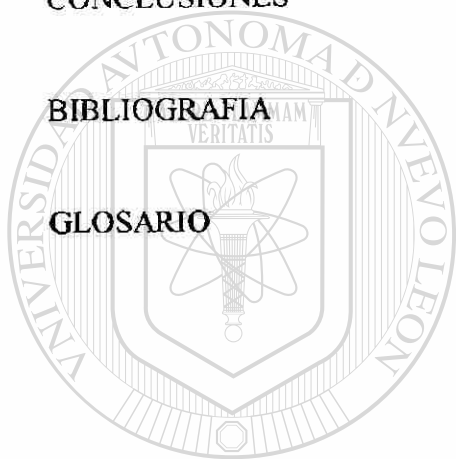
PROLOGO	1
SINTESIS	2
INTRODUCCION	4
CAPITULO I	5
1.1.- DEFINICION DE UNA CELDA DE CARGA EN GENERAL	5
1.2.- PROPIEDADES DE LOS SISTEMAS STRAINGAGES	5
1.3.- TIPOS DE MEDIDORES DE DEFORMACION	7
1.4.- SENSITIVIDAD DE DEFORMACION EN ALEACIONES METALICAS	8
1.5.- EFECTOS AMBIENTALES	11
1.6.-JUSTIFICACION DE LA APLICACION DE LA CELDA DE CARGA	18
CAPITULO II	20
2.1.-CELDA DE CARGA	20
2.2.- CARACTERISTICAS DE OPERACION QUE DEBE REUNIR LA CELDA DE CARGA A DISEÑAR	20
CAPITULO III	22
3.1.- PRUEBAS MECANICAS PARA EL MATERIAL USADO EN LA CELDA DE CARGA	22
3.2.- GRAFICOS DE COMPORTAMIENTO MECANICO	24
3.3.- ESTADISTICA DE RESULTADOS ESPERADOS	24
3.4.- COMPARACION DE LOS RESULTADOS OBTENIDOS CON LOS ESTANDARIZADOS PARA ESE MATERIAL	25
CAPITULO IV	26
4.1.- SELECCION DE LOS MATERIALES A USAR	26
4.2.- DIMENSIONADO DE LA CELDA DE CARGA	30
4.3.- OBTENCION DE LAS DEFORMACIONES UNITARIAS TRANSVERSAL Y LONGITUDINAL Y DE LA DEFLEXION PARA LA CELDA DISEÑADA.	33
CAPITULO V	33
5.1.- SELECCION DEL MEDIDOR DE DEFORMACION ELECTRICICO	33
5.2.- PUENTE DE WHEATSTONE	33
5.3.- PUENTE CON COMPENSACION INTERNA DE TEMPERATURA	38
5.4.- ARREGLO DE CELDA DE CARGA	47
5.5.- SELECCION DE UN SISTEMA DE CALIBRADOR DE DEFORMACION	71

CAPITULO VI	107
6.1 - CONDICIONES DE PRUEBA Y MEDIO AMBIENTE	107
6.2 - SISTEMA GENERALIZADO DE CARGA	107
6.3 - OBTENCION DE LAS CARACTERISTICAS DE FUNCIONAMIENTO	108
6.4 - OBTENCION DE LOS PARAMETROS ELECTRICOS	108
6.5.- EFECTOS DE TEMPERATURA.	109
6.6 - OBTENCION DE CREEP	110
6.7 - FRECUENCIA NATURAL	112

CONCLUSIONES	113
---------------------	-----

BIBLIOGRAFIA	114
---------------------	-----

GLOSARIO	115
-----------------	-----



UANL

UNIVERSIDAD AUTÓNOMA DE NUEVO LEÓN

DIRECCIÓN GENERAL DE BIBLIOTECAS



PROLOGO

El desarrollo de elementos para la medición de carga mediante sensores de deformación empezó con la automatización de los procesos en la industria metal mecánica. La medición de la carga se hacía antes de 1930 mediante aparatos mecánicos muy rústicos cuyo rango de error era muy alto. A medida que la parte electrónica ha avanzado en estos años, la celda de carga se ha ido perfeccionando con una gran eficiencia a tal grado que su rango de error se ha reducido con el uso de computadoras, la aplicación de las celdas de carga es muy amplia y versátil. Los ingenieros intervienen en el diseño de sistemas, los cuales comprenden muchos componentes. La efectividad del sistema se verifica por medio de mediciones. La medición es un arte, una ciencia y una técnica por sí misma. Toda actividad implica una medición. Tal esfuerzo se apoya en la comprensión de la física de las técnicas de medición.

Los métodos y las técnicas de las mediciones experimentales adquieren cada vez más importancia. La capacidad de efectuar la experimentación y tomar mediciones con precisión aceptable.

Las celdas de carga en los sistemas de control de procesos son de gran importancia para controlar casi todos los procesos mecánicos-eléctricos de una planta industrial.

DIRECCIÓN GENERAL DE BIBLIOTECAS

SINTESIS

CAPITULO I.-

Las celdas de carga se desarrollaron, en un principio, de elementos mecánicos con una medición muy burda e inexacta, después se utilizaron principios ópticos, acústicos, neumáticos y al final eléctrico-electrónicos.

Para la selección de un medidor de deformación se debe tomar en cuenta el material que va a ser analizado, la sensibilidad del medidor de deformación, la deformación máxima que se va a determinar en el material, la deformación del material debe ser o estar en la parte elásticos.

Los medidores de deformación están hechos de cobre, aluminio, bronce, platino, tungsteno, acero inoxidable, germanio, silicio y molibdeno. El medidor de deformación es afectado por la humedad, temperatura, la radiación nuclear.

CAPITULO II.-

Los datos de operación que debe de reunir la celda de carga a diseñar deben estar dentro de las características generales de funcionamiento más importantes para verificar el diseño de la celda de carga, estas características son razón de salida, excitación recomendada, resistencia a la entrada, resistencia a la salida, escurrimiento y seguridad de calibración.

CAPITULO III.-

Antes del diseño de la celda de carga se debe de hacer un diseño mecánico a tensión del material que debe de estar hecho la celda de carga, para encontrar la resistencia a la cedencia, la resistencia máxima, el módulo elástico, el rango de proporcionalidad, el porcentaje de elongación, la resistencia elástica unitaria, la tenacidad unitaria, con estos resultados podemos establecer si el material tiene una calidad aceptable para ser usado en la construcción de la celda de carga. Ya hecha esta prueba en el material, se hace una estadística de los resultados esperados y se tienen en cuenta los gráficos en los cuales se describen algunos resultados.

CAPITULO IV.-

En los datos para el cálculo de la forma y dimensión de la celda de carga se consideran acero inoxidable 410 y acero al carbón 1045 condición estirada en frío.

Se encuentra la carga P_r de cada material y se divide entre el área de la sección transversal de la celda de carga para encontrar el esfuerzo de trabajo y se compara éste con el esfuerzo de cedencia del material, si este esfuerzo es menor que el esfuerzo de cedencia, estos materiales son aceptables para la celda de carga.

Tomando en cuenta el esfuerzo de cedencia del material y la carga aplicada se dimensiona la celda de carga con sus medidas reales de acuerdo con los estándares sugeridos por la A.S.T.M. norma A-370.

CAPITULO V.-

El puente de wheatstone es un circuito de potenciométrico muy utilizado en circuitos proporcionales. En el caso de las celdas de carga el circuito de wheatstone se encuentra conectado mediante el pegado de 4 medidores de deformación en la estructura de la celda de carga. La disposición del circuito interior en la celda debe tener cierta estructuración de tal forma que la señal de salida sea bastante significativa para aumentar la ganancia de circuito en forma general.

La disposición del circuito de wheatstone debe tener dos resistencias activas aumentando de resistencia y dos resistencias activas disminuyendo de resistencia para aumentar la ganancia de circuito.

El balanceo interno del circuito de wheatstone con respecto a la variación de la temperatura se hace internamente y externamente. Internamente en el circuito mediante la conexión de un potenciómetro en serie o paralelo con el circuito. Externamente conectando los sensores de deformación en el material que se está deformando. Los arreglos de las celdas de carga dependen del tipo de carga que se aplique al sistema mecánico-electrónico.

La técnica de pegado del medidor de deformación al material, tiene una secuencia de acuerdo al material, a la deformación máxima, a la temperatura ambiente y al medio corrosivo externo.

CAPITULO VI.-

Hay ciertas condiciones de prueba en la celda de carga, la variación de la gravedad, las condiciones del ensayo, presión atmosférica, estabilidad de la carga, pesos muertos, cargas vivas en estructura.

En las características de funcionamiento se debe tener en cuenta la curva de calibración, rango de salida, balanceo del circuito, no linealidad, hysteresis, cero balance. La temperatura influye mucho en el circuito interno de la celda de carga se obtiene el corrimiento del sensor con respecto al material y por último la frecuencia natural de la celda de carga.

INTRODUCCION

El objetivo del tema de tesis es el de construir una celda de carga para emplearlo en los sistemas de pesaje con los cuales se controla la presión, fuerza, esfuerzo. en los diferentes procesos mecánicos y electrónicos

Las celdas de carga es una estructura diseñada para soportar cargas de tensión, compresión, tensión y flexiones cuyo interior se encuentran unos sensores de deformación llamadas Strain Gages que detectan los valores de deformación que la celda esta resistiendo.

Esta deformación se convierte a carga mediante un circuito Wheatstone proporcional. Las celdas de carga se sitúan en las bases de la maquina para encontrar sus reacciones y en base a esas reacciones se encuentra el valor de la carga que resiste la maquina.

La celda de carga llamada también Load Cell se fija en la parte donde se quiere registrar la carga que se aplica a un sistema mecánico. La señal de carga se lleva a una computadora central para archivar los datos totales de cada una de las celdas que carga y hacer un análisis estadístico de las cargas durante un tiempo determinado o un evento en particular.

Estas señales de carga son detectadas y corregidas por la computadora y así mantener controlado el sistema mecánico. La computadora puede mandar una señal a un sistema de alarma para prevenir al departamento de control de la falla que esta ocurriendo en el sistema mecánico. La celda de carga (Load Cell) detecta la señal de carga en un aparato procesador de peso que da el peso en Kg, Lb, Newton o poundales de fuerza. La celda de carga envía la señal a un amplificador digital y al final esta señal se detecta en un display digital. Las celdas de carga no solo detecta la señal de carga, también cambios de temperatura, cambios de esfuerzo en el material, cambios de presión en un fluido.

La celda de carga es un sistema de control de proceso muy efectivo para el control de un fluido en un recipiente cilíndrico, o en una estructura sometido a cargas que pueden producir una falla de consideración. Se conecta en grúas para elevar cargas y detectar automáticamente la carga que soporta la grúa, en si la aplicación de la celda de carga (Load Cell) es muy amplia.

CAPITULO I

DISEÑO Y CONSTRUCCION DE UNA CELDA DE CARGA (LOAD CELL).

1.1.- DEFINICION DE UNA CELDA DE CARGA EN GENERAL.

Son transductores electrónicos que transforman o trasladan de fuerza o peso a cambios de voltaje.

Por lo que este cambio de voltaje produce en la instrumentación de salida una deflexión repetible o indicación que puede ser calibrado directamente en términos de la carga aplicada a la celda.

El principio de operación depende sobre la deflexión de filamento del Strain - Gages, creando un cambio en su resistencia y por lo tanto un desbalance en el circuito puente.

Como resultado, se tiene que para una señal de voltaje de entrada dada, el voltaje de salida del puente varía proporcionalmente con la carga.

1.2.- PROPIEDAD DE LOS SISTEMAS STRAINGAGES.

El desarrollo de los Strain Gages ha seguido diferentes rumbos y los medidores han sido desarrollados basados en principios mecánicos, ópticos, eléctricos, acústicos y neumáticos.

Ningún sistema medidor, no obstante los principios sobre los que se basan, tienen todas las propiedades requeridas por un medidor óptimo.

De ahí que para una aplicación determinada existen una gran variedad de sistemas medidores para satisfacer las necesidades de un rango de diferentes problemas en ingeniería incluyendo medidores de deformación.

A continuación algunas características óptimas usadas para juzgar si un sistema medidor de deformación es el adecuado para una aplicación en particular.

1. La constante de calibración para el medidor debe ser estable y no debe variar con el tiempo ni con la temperatura.
2. El medidor debe ser capaz de medir deformaciones con una exactitud de $\pm 1 \mu \text{ in/in}$ ($\mu \text{ Mt/Mt}$) sobre un rango de deformación del 10 %.
3. El tamaño del medidor es decir longitud (L_0) y ancho (W_0), deben ser

- pequeño, tal que la deformación en un punto sea adecuadamente aproximada.
4. La respuesta del medidor, controlada por su inercia, debe ser suficiente para permitir el registro de deformaciones dinámicas.
 5. El sistema medidor debe permitir tomar las lecturas en un lugar fácilmente visible.
 6. El medio para sacar la lectura del medidor debe ser independiente de la temperatura y otros parámetros ambientales.
 7. El medidor el equipo auxiliar debe ser económicamente factible.
 8. El sistema medidor no debe involucrar técnicas de operación e instalación complejas.
 9. El medidor debe proporcionar una respuesta lineal a la deformación.
 10. El medidor debe ser capaz de colocarse para usarlo como elemento sensor en otros sistemas transductores donde una cantidad desconocida tal como la presión es medida en términos de deformación.

Ningún sistema Strain - Gages sencillo satisface estas características. El sistema Strain - Gages para una aplicación particular puede ser seleccionada después de que las consideraciones propias son dadas para cada una de estas características de acuerdo a las necesidades de las medidas que se van a hacer.

En los últimos 50 años un gran número de sistemas con amplias variaciones en diseño han sido producidos, desarrollados y comercializados; sin embargo cada sistema tiene cuatro características básicas, las cuales merecen consideración aparte.

Estas son : la medida de longitud (L_0) la sensibilidad del medidor, el rango de deformación y la exactitud o precisión de la lectura.

Las deformaciones no puede ser medida en un punto con cualquier tipo de medidor y como consecuencia el campo de deformación no lineal no puede ser medido sin que algún grado de error sea introducido. En estos casos el error dependerá definitivamente sobre la longitud del medidor (L_0) y puede depender también del ancho del medidor. El tamaño de un medidor de deformación mecánico es caracterizado por la distancia entre los dos borde-cuchillo en contacto con la probeta (La longitud de medidor (L_0)) y por el ancho del borde-cuchillo móvil (El ancho (W_0) del medidor). La resistencia de la película de metal del medidor de deformación está determinada por la longitud de la porción deformada de la rejilla y el ancho W_0 es determinado por el ancho de la rejilla.

En la selección de un medidor para una determinada aplicación, la longitud del medidor es una de las consideraciones más importantes.

Una segunda característica básica de un medidor de deformación es su sensibilidad, que es el más pequeño valor de deformación que puede ser leído sobre la escala asociada con el medidor de deformación. El término sensibilidad no debe ser confundido por exactitud o precisión es decir muchos valores significativos pueden ser diseñados dentro de un medidor para incrementar su sensibilidad; pero la fricción, el desgaste y la flexión introducen errores en los cuales, el límite de ellos es la exactitud.

En ciertas aplicaciones los medidores pueden ser empleados con sensibilidad menores a $1 \mu \text{ in/in}$ ($\mu \text{ Mt/Mt}$) si los procedimientos propios están establecidos. En otras aplicaciones donde la sensibilidad no es importante, 50 a $100 \mu \text{ in/in}$ es bastante suficiente.

La selección de un medidor depende del grado de sensibilidad requerida y casi siempre la selección de un medidor con alta sensibilidad cuando ésta no es necesaria hace más complejo el método de medición.

Como tercera característica básica de los medidores de deformación se encuentra su rango; representa la máxima deformación que puede ser registrada sin reemplazar el medidor de deformación.

El rango y la sensibilidad están interrelacionadas ya que medidores muy sensitivos responden a pequeñas deformaciones que se aprecian en el indicador y el rango es frecuentemente limitado hasta la máxima deflexión del mismo. Usualmente es necesario que haya acordancia entre el rango de sensibilidad para obtener una razonable manifestación de estas características.

La última consideración básica es la precisión o exactitud. Como se anotó, la sensibilidad no asegura exactitud. Usualmente los instrumentos muy sensitivos están bastante propensos a errores a menos que sean empleados con sumo cuidado. En un medidor de deformación mecánico aparecen inexactitudes debido a pérdidas de movimiento en los elementos tal como juegos en un engrane, fricción, cambios de temperatura, desgaste en los mecanismos o flexión en ciertos componentes.

En todos los medidores de deformación existen errores de lectura es decir el medidor está registrando manualmente y la salida es leída sobre un impresor digital.

1.3.- TIPOS DE MEDIDORES DE DEFORMACION. BIBLIOTECAS

El problema encontrado al medir la deformación es determinar el movimiento entre dos puntos. Los principios físicos empleados para lograr este propósito son muy numerosos y una investigación completa no será realizada; sin embargo, unos pocos métodos más aplicados serán cubiertos.

Los principios empleados en la construcción de los medidores de deformación pueden ser usados como las bases para clasificar los medidores dentro de los siguientes 4 grupos :

- 1) Mecánicos
- 2) Opticos
- 3) Eléctricos
- 4) Acústicos

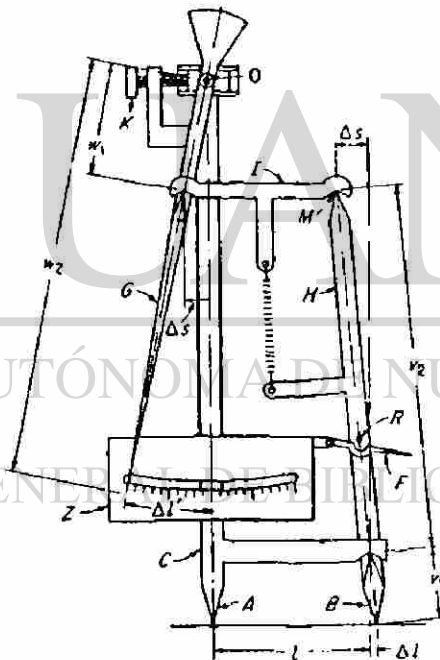
A.- Medidores de deformación mecánicos

El medidor mecánico a considerar es el tensómetro huggenberger que es el más popular y uno de los más exactos medidores de deformación mecánicos usados hoy. Está basado completamente en principios mecánicos. El desplazamiento de la aguja es multiplicado por un sistema de palancas compuestas hasta que un desplazamiento significativo de 2000 es obtenido.

La operación de este tensómetro es descrita; El bastidor C soporta las dos agujas A y B así como el sistema de palancas y la escala indicador Z. La aguja A esta rígidamente al bastidor C, ya que la aguja B gira sobre un punto fijo sobre el bastidor una distancia V1 del espécimen.

Esta aguja sirve como la primer palanca en el sistema y por lo tanto también es una parte integral del brazo H, el desplazamiento ΔL se transmite al punto M donde ha sido ampliado a una distancia Δs . El valor Δs es proporcionado por la regla de la palanca :

$$S = \frac{V_2}{V_1} \Delta L$$



1.4.- SENSITIVIDAD DE DEFORMACION EN ALEACIONES METALICAS.

Lord Kelvin notó que la resistencia de un alambre aumenta con el incremento de la deformación y disminuye con la disminución de la deformación.

La pregunta que apareció fue si este cambio en la resistencia se debe a un cambio dimensional en el alambre bajo deformación o al cambio en la resistividad del alambre con deformación. Es posible responder esta cuestión representando un

análisis muy simple y comparando el resultado con datos experimentales que han sido registrados en las características de ciertos metales aleados. A continuación el análisis :

La resistencia R de un conductor uniforme con una longitud L, área de la sección transversal A y una resistencia específica ρ es como sigue :

$$R = \rho \frac{L}{A}, \text{ diferenciando y dividiendo por la resistencia total R llegamos a :}$$

$$\frac{dR}{R} = \frac{d\rho}{\rho} + \frac{dL}{L} - \frac{dA}{A} \quad (a)$$

El término dA representa el cambio del área transversal del conductor debido a la deformación transversal, la cual es $(-v dL/L)$.

Llamando d_0 al diámetro del conductor antes de la deformación axial, el diámetro después de la deformación es :

$$d_f = d_0 \left(1 - \nu \frac{dL}{L}\right) \text{ y } \frac{dA}{A} = -2\nu \frac{dL}{L} + \nu \left(\frac{dL}{L}\right) \sim -2\nu \frac{dL}{L},$$

y sust. en (a) :

$$\frac{dR}{R} = \frac{d\rho}{\rho} + \frac{dL}{L} (1 + 2\nu) \text{ que puede escribirse como}$$

$$SA = \frac{dR/R}{\epsilon} = 1 + 2\nu \frac{d\rho/\rho}{\epsilon},$$

donde SA es la sensibilidad de la aleación metálica usada en el conductor y se define como el cambio de resistencia por unidad de resistencia inicial dividida por la deformación aplicada.

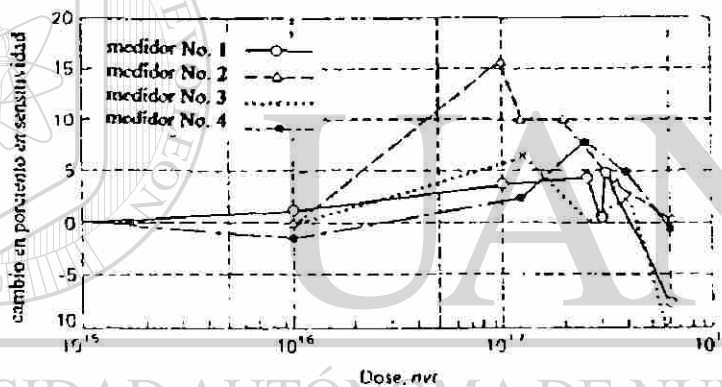
Examinando la última ecuación observamos que la sensibilidad a la deformación de cualquier aleación se debe a dos factores, a saber, el cambio en las dimensiones del conductor, expresado por el término $(1 + 2\nu)$ y el cambio en resistencia específica representado por $(d\rho/\rho) / \epsilon$. Resultados experimentales

muestran que SA varia más o menos de 2 a 4 para otras aleaciones metálicas.

Para metales puros, el rango es de -12.1 (níquel) a 6.1 (platino). Esto implica que el cambio en la resistencia específica puede ser bastante grande para ciertos metales desde $1 + 2V = 1.4$ y 1.7 usualmente. Aparentemente el cambio en la resistencia específica tiene su origen en la variación del número de electrones libres y su movilidad con la deformación aplicada. Por otra parte los valores asignados a SA no son necesariamente constantes, el valor de la sensibilidad SA dependerá del grado de trabajo en frío impartido al conductor en su formación, las impurezas en la aleación y el rango de deformación sobre la cual la medida de sensibilidad es hecha.

Otros medidores de deformación de resistencia eléctrica fabricados hoy son de cobre - níquel, aleación conocida como Advance o Constante.

Una curva típica muestra el cambio en porcentaje en la resistencia $\Delta R/R$ como función de la deformación para esta aleación; esta aleación es muy útil en aplicaciones de medidores de deformación por las siguientes razones :



- 1o.- El valor de la sensibilidad a la deformación es lineal por un gran rango de deformación.
- 2o.- El valor de sensibilidad no cambia cuando el material se vuelve plástico.
- 3o.- La aleación tiene una alta resistencia específica
($\rho = 0.49 \mu - m$)
- 4o.- La aleación tiene una excelente estabilidad térmica y no es influenciado apreciablemente por los cambios de temperatura son montados sobre materiales estructurales comunes.
- 5o.- Los pequeños cambios inducidos por la temperatura en la resistencia de la aleación puede ser controlada con pequeñas impurezas o por tratamiento térmico.

La primera ventaja de aleación tipo Advance sobre otras aleaciones es que la constante de calibración no variará con el nivel de deformación; por lo tanto una sola constante de calibración es adecuada para todos los niveles de deformación, el ancho rango de la linealidad con deformación (aun dentro de la zona plástica de la aleación) indica que puede usarse para medir deformaciones plásticas y elásticas en materiales estructurales.

La alta resistencia de la aleación es útil cuando se construye un pequeño medidor con una resistencia relativamente alta. Por último, las características de temperatura de una fundición de una aleación seleccionada permite la fabricación de un compensador de temperatura (un medidor de deformación) para cada material estructural con un medidor de deformación compensador de temperatura, por inducción de temperatura $\Delta R/R$ en un material dado, puede ser mantenida a un valor menor de 10^{-6} por cada grado celsius.

La aleación iselástica es también usada en medidores comerciales debido a su alta sensibilidad y su alto esfuerzo de fatiga. La alta sensibilidad es ventajosa en aplicaciones dinámicas donde la medición de deformación debe ser amplificada a un grado considerable antes de que sea registrada. El alto esfuerzo de fatiga es útil cuando el medidor opera en un campo de deformación cíclica donde las deformaciones alternantes exceden $1500 \mu \text{ in/in}$ ($\mu \text{ mt/mt}$). No obstante de tener estas dos ventajas, la aleación isoelástica tiene dos desventajas las cuales limitan severamente su uso. Primero esta aleación es extremadamente sensible a los cambios de temperatura, y cuando es montado en forma de medidor sobre una probeta de acero, un cambio en la temperatura de 1° C , dará una deformación aparente de 300 a $400 \mu \text{ in/in}$. Puede ser usada en aplicaciones dinámicas sólo cuando la temperatura es estable en un tiempo requerido para la medición dinámica. Una segunda desventaja de la aleación isoelástica es su linealidad limitada. Con un nivel de deformación de aproximadamente 0.75% , la sensibilidad SA de la aleación cambia aproximadamente de 3.6 a 2.5 . Este hecho implica que para deformaciones más grandes de $7500 \mu \text{ in/in}$ el factor de calibración asociado con el medidor debe ser cambiado al correspondiente con la reducción en SA 3.6 a 2.5 .

La aleación Karma es usada en compensadores de temperatura de la misma manera que la aleación Advance. El rango de temperatura para la cual la compensación puede ser lograda es más grande para Karma que Advance. También la aleación Karma tiene una más alta resistencia a deformaciones cíclicas que la aleación Advance.

Las aleaciones Nichrome V, Armour D, y la platino - tungsteno son usadas para medidores de deformación para ser hechas a temperaturas extremas de 450° F (230° C)

1.5.- EFECTOS AMBIENTALES.

El funcionamiento de los medidores de deformación por resistencia es muy afectada por el medio ambiente, la humedad temperaturas extremas, presión hidroestáticas, radiación nuclear y cargas cíclicas producen cambios en el comportamiento del medidor, lo cual debe ser tomado en cuenta en la instalación del medidor y en el análisis de los resultados significativos.

A continuación se presenta el estudio de cada parámetro antes mencionado.

A. EFECTOS DE HUMEDAD.

Una instalación medidora de deformación puede ser perjudicialmente afectada directamente por el contacto directo del agua o por el vapor de agua frecuentemente presente en el aire. El agua es absorbida por el adhesivo y el conductor y el funcionamiento del medidor es afectado de varias maneras. Primero la humedad disminuye la resistencia a tierra del medidor. Si este valor de resistencia es reducido suficientemente, el efecto es el mismo como si se colocara una resistencia derivadora a través del medidor activo. El agua también disminuye el esfuerzo y rigidez de la unión y reduce la efectividad del adhesivo al transmitir la deformación de la probeta del medidor. Si esta pérdida del esfuerzo adhesivo o rigidez es suficiente, el medidor no desarrollará sus factores establecidos de calibración y errores en la medición son introducidos.

Los plásticos también se expanden cuando absorben agua y se contraen cuando la liberan; entonces cualquier cambio en la concentración de humedad en el adhesivo producirá deformaciones en el mismo, los cuales volverán a ser transmitidos al medidor de deformación del adhesivo producirá una respuesta en el medidor de deformación que no puede ser separada de la respuesta por deformación mecánica. Por último la presencia de agua en el adhesivo causará electrólisis cuando la corriente pase a través del medidor. Durante el proceso de electrólisis, el filamento medidor será desgastado y ocurrirá un significativo aumento en la resistencia nuevamente el medidor de deformación por tensión debido a esa electrólisis que no puede ser diferenciada de la deformación mecánica aplicada.

Muchos métodos impermeabilizantes para los medidores de deformación han sido desarrollados; sin embargo el grado de las medidas tomadas para proteger el medidor de la humedad en gran parte de la aplicación y el límite de la exposición del medidor a la humedad.

Para trabajos normales de laboratorio donde el tiempo de lectura es relativamente corto, una capa delgada de cera microcristalina o un recubrimiento de poliuretano para aire seco es usualmente suficiente para proteger la instalación de humedad en el aire.

Para otras más severas aplicaciones como: exposiciones prolongadas al agua de mar es necesario construir un sellado afuera de cera blanda o caucho sintético, papel metálico y un recubrimiento final de caucho.

Se debe tener cuidado al formar el sello en la terminal del alambre ya que el sellado usualmente falla en ese punto. También el aislante para los alambres conductores debe ser engomado y las uniones en los cables deben ser prevenidas.

B. EFECTOS DE LA PRESION HIDROSTATICA.

En el análisis de esfuerzos de presión en sistemas de tuberías, los medidores de deformación son frecuentemente empleados sobre el interior de las superficies donde ellas están expuestas a la presión de un gas o un fluido los cuales actúan directamente sobre el elemento sensible del medidor. Debido a esta presión inducida cambios de resistencia ocurren, los cuales deben ser tomados en cuenta en los datos que nos proporcionará el análisis.

Milligan y Brace independientemente estudiaron este efecto de presión montando un medidor sobre una probeta pequeña, colocándola en una cámara especial de alta presión y monitoreando la deformación cuando la presión aumentaba hasta 140,000 lb/in (965 MPa). En este tipo de experimento, la presión hidrostática "p" produce una deformación en la probeta dada por :

$$\epsilon = -\frac{p}{E} - \frac{\nu}{E} [(-p) + (-p)] = -\frac{1-2\nu}{E} p = K_T p$$

donde $K_T = -\frac{1-2\nu}{E}$ es denominada como la constante de compresibilidad

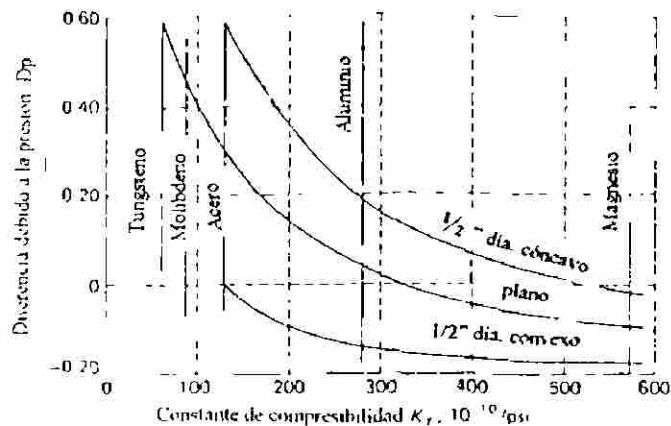
para un material. El medidor de deformación estuvo monitoreando durante el ciclo de presión y se observó que la deformación indicada fue menor que la deformación verdadera precedida por la ecuación. La diferencia entre las deformaciones fue atribuida a los efectos de la presión.

Los efectos de la presión pueden ser caracterizados definiendo la pendiente de la curva presión - deformación como una constante de compresibilidad aparente del material. Así :

$$K_T = -\frac{K_T - K_I}{K_T} \text{ la diferencia debido a la presión } D_p \text{ puede ser determinada como:}$$

$$D_p = \frac{K_T - K_I}{K_T},$$

Resultados experimentales de Milligan indican que D_p depende sobre la constante de compresibilidad para el material de la probeta, de la curvatura de la probeta donde el medidor es montado y el tipo de aleación del sensor de deformación usado en la fabricación del medidor. A pesar de los grandes valores relativos para D_p , sin embargo fue observado que la respuesta deformación - presión del medidor permaneció lineal.



Entonces, la deformación verdadera puede expresarse en términos de la deformación indicada y un término de corrección :

$$\epsilon_T = \epsilon_i - \epsilon_{cp};$$

la magnitud del término de corrección ϵ_{cp} se puede expresar en términos de los valores experimentales de D_p como :

$$\epsilon_{cp} = D_p K_T p .$$

Para una preberta plana de acero, $K_T = 133 \times 10^{-10} \text{ in}^2 / \text{lb}$ ($1.93 \times 10^{-12} \text{ m}^2 / \text{N}$) y $D_p = 0.3$.

Por consiguiente, el término de corrección para la deformación es aproximadamente $4 \mu \text{ in/in}$ para una presión de 1000 lb/in^2 (7 MPa); ya que es una pequeña corrección posible despreciar los efectos de la presión para presiones menores de aproximadamente 3000 lb/in^2 (20 MPa).

Para aplicaciones de presión hidrostática, medidores de deformación de papel metálico con los más delgados conductores posibles deben emplearse. El medidor debe ser montado sobre una superficie lisa con un adhesivo delgado para obtener la unión más delgada posible. Burbujas en el adhesivo no pueden ser toleradas ya que la presión normal a la superficie del medidor forzarán al elemento sensor dentro de cualquier hueco debajo del medidor y resultarán errores al medir los cambios de resistencia.

C. EFECTOS DE LA RADIACION NUCLEAR.

Varias dificultades son encontradas cuando los medidores de deformación por resistencia eléctrica son empleados en campos de radiación nuclear. Las dificultades más serias involucran el cambio de la resistividad eléctrica de deformación y los alambres conductores como resultado de la dosis de neutrones. Este efecto es significativo, se han observado cambios en $\Delta R / R$ de 2 a 3 por ciento con un bombardeo de neutrones de 10^{18} nvt . Estos cambios en la resistividad producen ZERO DRIFT con el tiempo lo cual puede ser tan grande como una

deformación aparente de 10,000 a 15,000 μ in/in. El rango exacto del cambio de resistividad es función del material del medidor de deformación y material de alambre conductor, el estado de la deformación en el medidor y la temperatura.

Ya que los cambios en resistividad son función de la magnitud y signo de la deformación, el uso de dummy gages para cancelar los efectos de exposición a la radiación no son efectivos. Como los cambios en la resistividad eléctrica, parecen una función lineal de logaritmo de la dosificación, la solución más satisfactoria para prevenir la inducción de neutrones es emplear instalaciones medidoras de deformación preexpuestas y reducir los tiempos de pruebas a lo mínimo. Es esencial descartar y restablecer la resistencia a cero del medidor.

Los neutrones también producen cambios en la sensibilidad de los medidores de deformación aleados. Variaciones típicas en la sensibilidad SA para la aleación Advance se muestra en la fig.1.3, rangos de 15 a 10 % en la exposición integrada de neutrones incrementada de 10^{16} a 6×10^{17} ntv.

Los neutrones intensos producen también efectos mecánicos los cuales deterioran las instalaciones medidoras de deformación.

Los neutrones intensos el medidor de deformación aleado exhibe un incremento en su esfuerzo de cedencia y módulo de elasticidad y una disminución en su capacidad de elongación.

La radiación inducida en las uniones de cruces de los polímeros también destruyen la estructura orgánica original de la unión. Por esta razón, adhesivos cerámicos son empleados, en un gran número de pruebas donde la exposición se acumula.

En campos de radiación nuclear con rayos gama, energía considerable es transferida al medidor y probeta; por lo tanto, cambios en la temperatura pueden ser significantes. Para medidas precisas, los cambios en la temperatura deben ser determinados así que los resultados obtenidos del medidor de deformación puedan ser corregidos por los efectos de la temperatura.

Efectos electromagnéticos son importantes cuando los adhesivos medidores de deformación están sujetos a campos de flujo transitorio por cortos periodos de tiempo. Si partículas gama están presentes, diferencias potenciales de varios miles de volts pueden generarse. La probeta debe ser adecuadamente aterrizada para prevenir el desarrollo de estos altos voltajes.

Los pulsos de radiación transitorios también producen corrientes de desplazamiento COMPTON las cuales son inyectadas hacia el circuito medidor por los alambres conductores y los medidores.

Los efectos COMPTON resultan de un desbalanceo entre el número de electrones que están siendo capturados y el número que se emite por el cable conductor. Estas corrientes cuando se inyectan hacia el puente de wheatstone producen falsas señales de salida las cuales pueden ser mal interpretadas como

pulsos de deformación

Hay dos precauciones que deben ser tomadas para minimizar los efectos de corrientes desplazantes COMPTON (1) cables coaxiales pueden ser usados por los cables conductores. El protector sobre los conductores son efectivos al limitar las corrientes inyectadas sobre el centro del conductor. (2) la compensación usada en el circuito del puente de Wheatstone puede emplearse para reducir la señal de salida generada por las corrientes inyectadas I_1 , I_2 , e I_3 . Si el medidor de deformación activo es colocado en el brazo R_a y el medidor pasivo en el brazo R_4 ambos medidores son expuestos a la misma radiación transitoria y los efectos de las corrientes inyectadas I_1 , I_2 , e I_3 son minimizadas. La corriente I_1 encuentra un modelo balanceado através de $R_1 + R_2 + R_3$ a tierra y no genera una diferencia de voltaje 0. Las corrientes I_2 e I_3 son iguales ya que los medidores R_1 y R_4 son idénticas y están sujetas al mismo campo. Como resultado, estas corrientes no producen un voltaje diferencial E_0 .

Es posible medir deformaciones en campos de intensa radiación los cuales están en estados transitorios o invariables. En cualquier caso, deben ser tomadas precauciones especiales o serios errores pueden ocurrir.

D. EFECTOS DE ALTA TEMPERATURA.

Medidores de deformación del tipo de resistencia pueden ser empleados a elevadas temperaturas para análisis de esfuerzos estáticos y dinámicos; sin embargo las medidas requieren muchas precauciones especiales las cuales dependen primeramente sobre la temperatura y el tiempo de observación. A temperaturas elevadas la resistencia R de un medidor de deformación debe ser considerada a ser función de temperatura T y tiempo t a parte de la deformación, es decir :

$R = f(\epsilon, T, t)$; el cambio en resistencia $\frac{\Delta R}{R}$ es dada por :

$$\frac{\Delta R}{R} = \frac{1}{R} \frac{\delta f \Delta \epsilon}{\delta \epsilon} + \frac{1}{R} \frac{\delta f \Delta T}{\delta T} + \frac{1}{R} \frac{\delta f \Delta t}{\delta t},$$

donde ; $\frac{1}{R} \frac{\delta f}{\delta \epsilon} = S_g =$ Sensitividad del medidor a la deformación (factor del medidor)

$\frac{1}{R} \frac{\delta f}{\delta T} = S_T =$ Sensitividad del medidor a la temperatura.

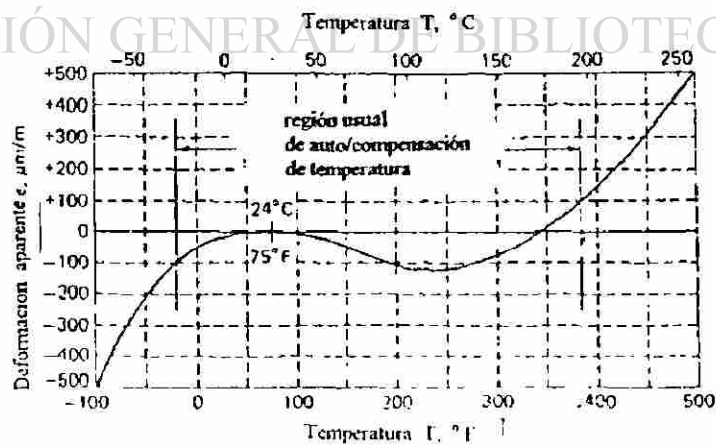
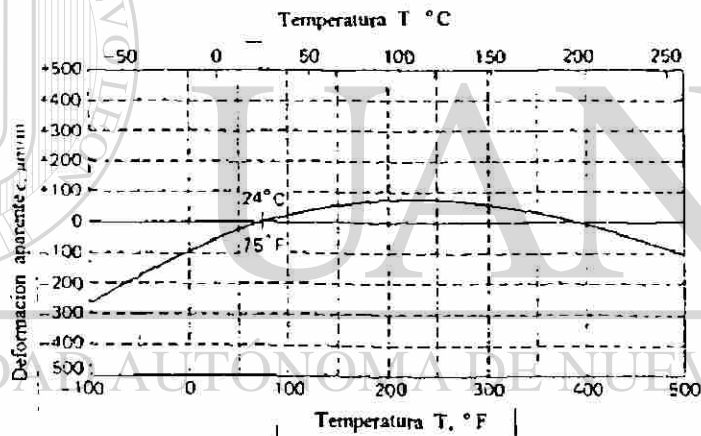
$$R \delta T$$

$$\frac{1}{R} \frac{\delta f}{\delta T} = S_t = \text{Sensitividad del medidor al tiempo}$$

La ecuación puede ser escrita en términos de los factores de sensibilidad :

$$\frac{\Delta R}{R} = S_g \Delta \epsilon + S_T \Delta T + S_t \Delta t$$

Al describir las características de funcionamiento de medidores de deformación de papel metálico se mostró que la sensibilidad de los medidores a la temperatura y tiempo fueron minimizados a temperatura de operación normales de: 0° a 150° F (- 18 a 65° C) para una apropiada selección del medidor de deformación de aleación y materiales conductores. Como las temperaturas de prueba aumentan arriba de este nivel, el funcionamiento del medidor cambia y ST y St no son despreciables.



Como la temperatura aumenta la compensación por temperatura es menos efectiva y deben hacerse correcciones para tolerarlas en cuenta por la deformación aparente, como se muestra en la figuras. Comparaciones de estos resultados

indican que el medidor de deformación de aleación Karma es más apropiado para aplicaciones a altas temperaturas que Advance.

Los medidores Karma pueden ser empleados a temperaturas superiores a 500° F (260° C) sin encontrar excesivas deformaciones aparentes inducidas por temperaturas.

La estabilidad de un medidor de deformación es también afectada por la temperatura; y la tendencia del medidor llega a ser un serio problema más cuando la temperatura y el tiempo de observación son incrementados. La estabilidad es afectada por relajación de esfuerzos en el papel adhesivo y en el material del conductor y por cambios metalúrgicos (transformadores de fase y recocido) en la aleación del medidor de deformación. El límite superior de temperatura en medidores Karma, comercialmente disponibles es controlado por el material del conductor.

Conductores de vidrio reforzado epoxy - phenolic tienen un rango de 550° F (288° C); sin embargo los medidores Karma con este tipo de conductor se comporta con el tiempo como se muestra en la figura. 6.30. Si el tiempo de carga y observación es largo, las correcciones deben ser hechas para la ZERO DRIFT.

1.6.- JUSTIFICACION DE LA APLICACION DE LA CELDA DE CARGA.

La celda de carga es un transductor electrónico que transforma el cambio en fuerza o peso, en cambios de voltaje.

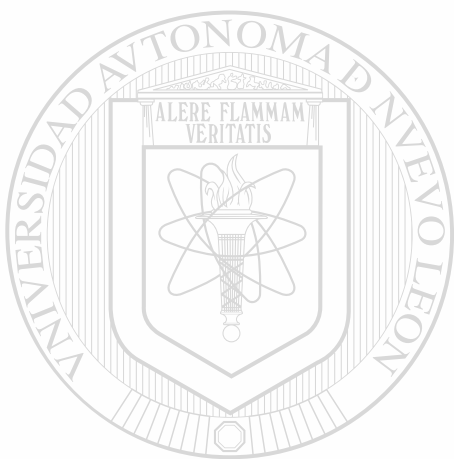
El principio de operación depende de la deflexión del strain - gages, creando un cambio en su resistencia produciendo un desbalance en el circuito puente. La máxima deflexión para una celda standard no excede de 0.012" para carga completa.

Tomando en consideración lo anterior podemos tener que la aplicación de la celda de carga viene a facilitar la operación más exacta para los sistemas de pesaje. Sistemas de protección, sistemas de medición de los parámetros que se tienen involucrados en un sistema de procesos. Por lo que la justificación del diseño de este elemento es la de proveer al ingeniero diseñador al igual que al de campo la herramienta necesaria para la solución de los problemas considerados dentro de los sistemas antes mencionados.

Las características de esta celda de carga es su versatilidad, precisión en las mediciones como también su capacidad, ya que pueden estar disponibles para rangos de carga hasta de 1.5 millones de libras, alta frecuencia de respuesta para medición de fuerzas dinámicas.

Las celdas de precisión tienen ligeras especificaciones de seguridad, al igual que la compensación por temperatura. Las celdas de alta temperatura se realiza con materiales especiales como también el Strain - gages adecuado para esas

temperaturas, las técnicas de compensación para asegurar gran estabilidad térmica y seguridad para temperaturas arriba de 450° F son aplicadas en forma especial para este tipo de celda.



UANL

UNIVERSIDAD AUTÓNOMA DE NUEVO LEÓN



DIRECCIÓN GENERAL DE BIBLIOTECAS

CAPITULO II

ACTERISTICAS DE TRABAJO EN GENERAL PARA LA CELDA DE CARGA A DISEÑAR DE CAPACIDAD PARA 4,545 KG (10,000 lb).

2.1.- CELDA DE CARGA.

Esta celda será diseñada para una capacidad de carga baja; la finalidad es de que se pueda ajustar para tres rangos en la máquina de pruebas universal. Llegándose a obtener más sensibilidad en la máquina universal, al integrarse al circuito eléctrico de la celda con sus derivaciones a la máquina universal de pruebas. En su módulo para el acoplamiento de la celda de carga.

2.2.- CARACTERISTICAS DE OPERACION QUE DEBE REUNIR LA CELDA DE CARGA A DISEÑAR.

Dentro de las características generales de funcionamiento se tienen las más importantes para poder verificar el diseño realizado a través de los procedimientos de prueba para asegurar el funcionamiento óptimo de este elemento. A continuación se exponen estas características :

DATOS DE OPERACION :

- a) Razón de salida (R. O.) : 3 mv/v
- b) Seguridad de calibración (% R. O.) : 0.10
- c) No - linealidad : (% R. O.) : 0.05
- d) Histeresis (% R. O.) : 0.02
- e) Escurrimiento (creep) (% R. O.) : 0.02
- f) Repetibilidad (% R. O.) : 0.03

DATOS ELECTRICOS :

- a) Excitación recomendada : 12 V.C.D. o C.A.
máxima : 20 V.C.D. o C.A.
- b) Balance cero (% R. O.) : ± 1 %
- c) Resistencia de entrada : 350 ± 3.5 ohms
- d) Resistencia de salida : 350 ± 5 ohms
- e) Conexión eléctrica : 3 mts.
- f) Resistencia aislante :
de puente a tierra : 5,000 Megaohms.
de campo a tierra : 2,000 Megaohms.

DATOS DE TEMPERATURA :

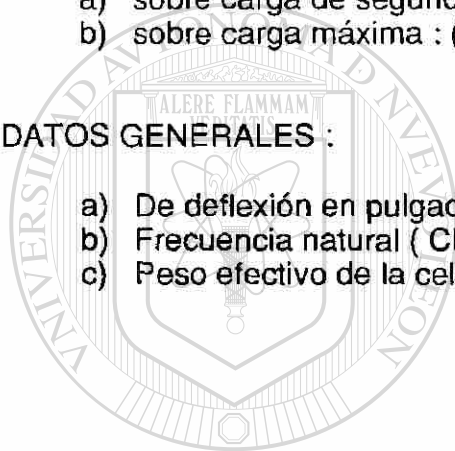
- a) Rango de temperatura, compensada seguridad + 15° F a + 115° F
- 30° F a + 175° F
- b) Efecto de temperatura sobre razón de salida 0.0008 % carga/° F
- c) Efecto de temperatura sobre balance cero : 0.0015 % R.O. /° F

DATOS DE RAZON DE CARGA ADVERSA :

- a) sobre carga de seguridad (%) razón de capacidad : 150
- b) sobre carga máxima : (%) razón de capacidad : 300

DATOS GENERALES :

- a) De deflexión en pulgadas : 0.005
- b) Frecuencia natural (CPS) : 3,400
- c) Peso efectivo de la celda (lbs) : 1.7



UANL

UNIVERSIDAD AUTÓNOMA DE NUEVO LEÓN



DIRECCIÓN GENERAL DE BIBLIOTECAS

CAPITULO III

COMPORTAMIENTO MECANICO DEL MATERIAL USADO.

3.1.- PRUEBAS MECANICAS PARA EL MATERIAL USADO EN LA CELDA DE CARGA.

Las pruebas de comportamiento mecánico que se realizan en los materiales seleccionados para la fabricación de la celda de carga son generalmente las de tracción y de dureza, para poder tener una referencia de datos o resultados de las propiedades y características mecánicas del material más real y para luego poder usar estos resultados en el cálculo de las dimensiones de la celda de carga.

El ensayo de tracción se realiza en la máquina universal de pruebas, bajo los estándares que marca la ASTM o alguna otra agencia dedicada a la inspección y ensaye en los materiales que esté reconocida.

En las pruebas de tracción se pretende obtener los siguientes resultados que presentan el comportamiento del material.

* LABORATORIO DE MECANICA DE MATERIALES *

TABLA DE DATOS OBTENIDOS EN LOS ENSAYOS DE TRACCION.

PRUEBA No

ESTANDAR

MATERIAL

LONGITUD INICIAL cm

LONGITUD TOTAL cm

LONGITUD RECTA cm

DIAMETRO INICIAL cm

AREA INICIAL cm²

LONGITUD FINAL cm

DIAMETRO FINAL cm

AREA FINAL cm²

VOLUMEN cm³

RANGO Kg

ESFUERZO ESPECIFICADO Kg/cm² x min

PORCIENTO DE VELOCIDAD DE

APLICACION DE CARGA: %

CARGA DE CEDENCIA Kg
 CARGA MAXIMA Kg
 CARGA DE FRACTURA Kg
 ESFUERZO DE CEDENCIA Kg/cm²
 ESFUERZO MAXIMO Kg/cm²
 ESFUERZO DE FRACTURA Kg/cm²
 MODULO DE ELASTICIDAD Kg/cm²
 RESILENCIA ELASTICA
 UNITARIA Kg-cm/cm³
 RESILENCIA ELASTICA
 TOTAL Kg-cm
 TENACIDAD UNITARIA Kg-cm/cm³
 TENACIDAD TOTAL Kg-cm
 % DE ELONGACION DE LONG. %
 % DE REDUCCION DE AREA %
 TEXTURA DEL GRANO
 TIPO DE FRACTURA

DE ESTOS RESULTADOS SE PUEDE OBTENER LAS SIGUIENTES PROPIEDADES:

- a) Grado aproximado de ductilidad: através de los % de Elongación, % Reducción de Area.
- b) La Rigidez, através del módulo de elasticidad, aun para obtener una mejor precisión en esta característica se realiza un ensayo NO-DESTRUCTIVO con medidores de deformación eléctricos llamados "STRAINAGAGES".
- c) Las propiedades de energía:
 - Resiliencia elástica unitaria que se define como energía que absorbe el material hasta llegar a su punto de límite proporcional.
 - La tenacidad unitaria: propiedad que tienen los materiales para absorber energía hasta su punto de ruptura.

CON ESTOS RESULTADOS PODEMOS ESTABLECER SI EL MATERIAL TIENE UNA CALIDAD ACEPTABLE, PARA SER USADO EN NUESTRO OBJETIVO.

EN CUANTO AL PROCEDIMIENTO A SEGUIR TENEMOS LOS SIGUIENTES PUNTOS.:

- a) Realización de 3 a 5 probetas de acuerdo al estándar sugerido.
- b) Marcarlas a su longitud de referencia y obtener sus dimensiones reales.
- c) Probar en la máquina Universal de pruebas bajo sus condiciones de

prueba.

- d) Tomar lecturas de carga aplicada y deformación total sobre el espécimen.
- e) Usar graficador o bien realizar gráficos manualmente.
- f) Ir observando los puntos de interés que se presenten en el transcurso de la prueba; como son la cedencia (si es que la presenta el material), carga máxima, carga de ruptura.

3.2.- GRAFICOS DE COMPORTAMIENTO MECANICO.

En cuanto a los gráficos es necesario que estos sean elaborados lo más preciso posible, ya sea, através del graficador o manualmente, para la cual se requiere que el ensayo se realice lo más cuidadoso posible.

En los gráficos podemos considerar los corrimientos que puedan existir debido a la carga de ajuste.

De estos gráficos su importancia es de que ellos podemos encontrar los puntos de interés en forma aproximada, al igual que las propiedades de energía para la cual debe emplearse el planimetro instrumento en obtención de áreas. A continuación se presentan algunos gráficos donde se aprecia los puntos y propiedades que pueden ser obtenidos como resultados esperados.

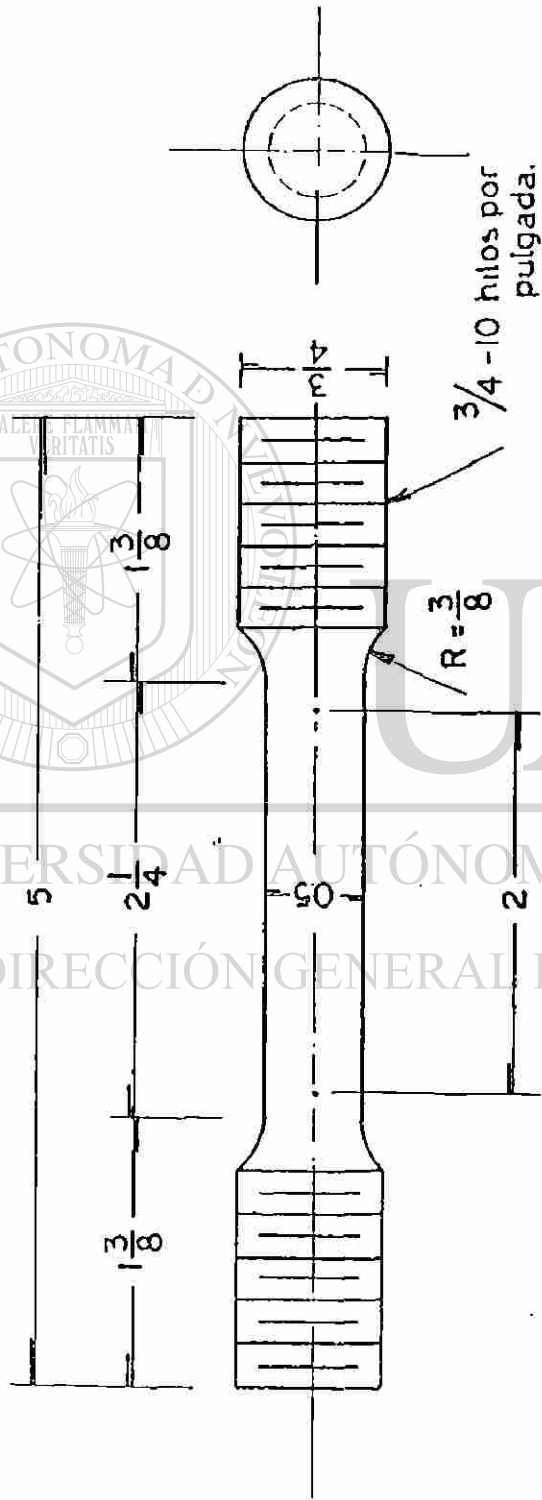
3.3.- ESTADISTICAS DE RESULTADOS ESPERADOS.

Para la obtención de las estadísticas de los resultados esperados, se tienen en cuenta los gráficos en los cuales se describe algunos resultados. En cuanto a esfuerzos, de una serie de 3 ó 5 pruebas se debe considerar un promedio o estándar para asegurar la capacidad real del material, estos esfuerzos son: Límite proporcional, Punto de cedencia (si lo presenta), Esfuerzo máximo, Esfuerzo de ruptura.

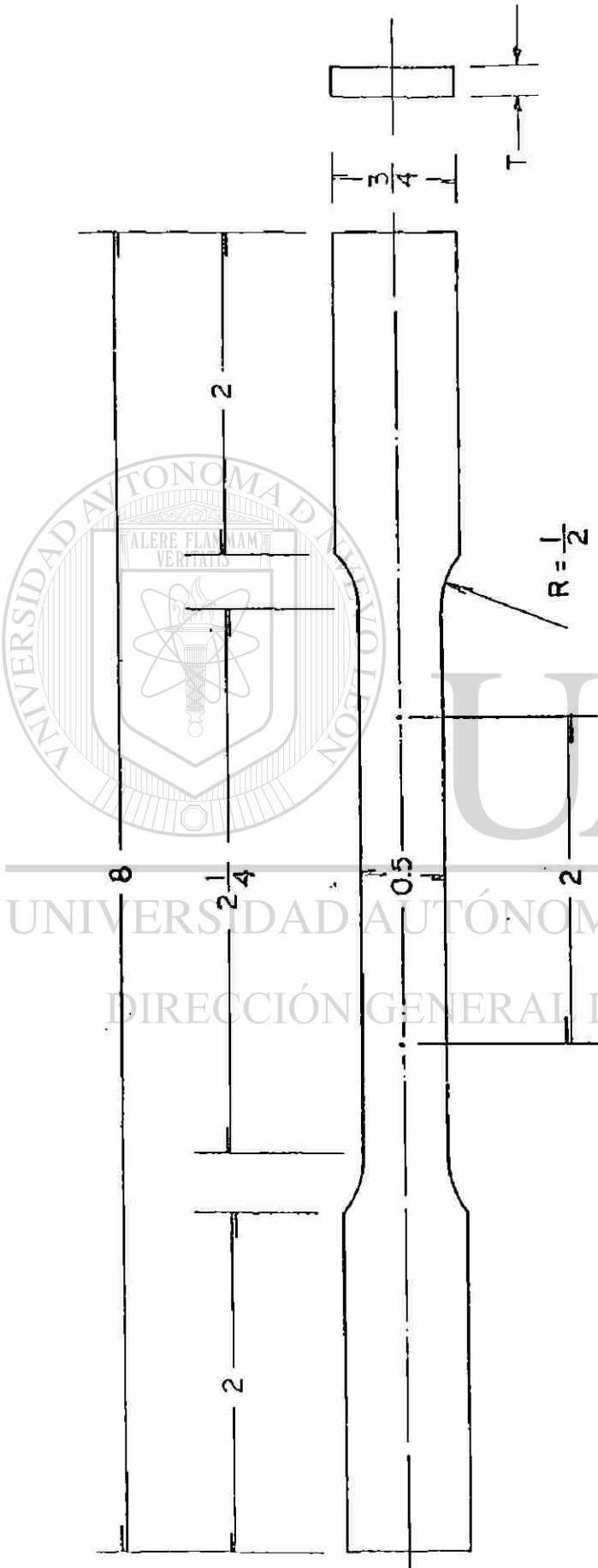
En cuanto a las propiedades se tiene que realizar algo similar para lo que es las propiedades de energía, grado de rigidez y ductilidad.

En cuanto a dureza los muestreos deben ser promediados en cada una de las probetas para obtener un resultado de la consistencia promedio del material.

Finalmente, como se dijo anteriormente esta estadística de los resultados de los materiales, a probar es luego empleada para el diseño del elemento base de la celda de carga que va ser sometidos a tracción. Ya que son los que se consideran en algunos cálculos del dimensionado de espécimen o elemento base.

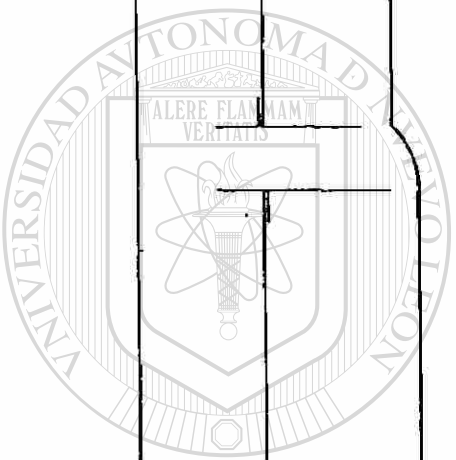


UANL FIME	LAB. DE MEC. DE LOS MTLS. ENSAYO: TENSION MATERIAL: METAL	EST: ASTM A-370 COTAS: PULGADAS.	
--------------	---	-------------------------------------	--



EN PROBETAS PLANAS CORTAS.

UANL FIME	LAB. DE MEC. DE LOS MTLS.	ENSAYO: TENSION	EST: ASTM A-370
		MATERIAL: METAL	COTAS: PULGADAS



UANL

UNIVERSIDAD AUTÓNOMA DE NUEVO LEÓN
DIRECCIÓN GENERAL DE BIBLIOTECAS

®

En cuanto a la composición química, esto se logra através de análisis metalográficos donde podemos constar los porcentajes de cada elemento químico que compone a los materiales seleccionados para ellos se tiene que hacer algunas probetas y seguir el procedimiento adecuado para lograr obtener estos porcentajes.

Algunas veces se puede obtener por estándares con ciertos resultados metalúrgicos tanto la comprobación de la resistencia del material. Como el grado de consistencia o dureza al igual que su tipo de estructura cristalográfica. Con la cual nos da información en cuanto los procesos térmicos que se podrían aplicar para obtener mejores cualidades de estos materiales.

3.4.- COMPARACION DE LOS RESULTADOS OBTENIDOS CON LOS ESTANDARIZADOS PARA ESE MATERIAL.

La comparación es importante por que se justifica en los resultados esperados obtenidos durante los ensayos y los que da el fabricante no tiene una rutina en cuanto a la realizacion de pruebas mecánicas en los materiales. Por lo que esto puede ocasionar variantes en los resultados.

Por lo que una vez obtenido estos se hace la comparación con la tabla de datos del fabricante, si el material (o materiales). Adquiridos no satisfacen los estándares no resultarán aceptables para el diseño del elemento base de la celda de carga.

Los resultados que se comparan son :

- a) Resistencia Mecánica (σ_{ced} , σ_{max})
- b) Resistencia Elástica Unitaria o Total
- c) Tenacidad Unitaria o Total
- d) % Elongación, en estándar de 2"
- e) Maquinabilidad
- f) Dureza Rockwell Normal o Brinell Normal
- g) Grados de Temperatura de Trabajo
- h) Tratamientos Térmicos Usuales
- i) Tipo de Estructura Cristalina y Constituyentes Químicos.

Estas son los resultados más comunes que se podrían comparar para tener mejor conocimiento de los materiales. A usar y verificar si son o no aceptables.

CAPITULO IV

CALCULO DE LAS DIMENSIONES DE LA CELDA Y SELECCION DEL MATERIAL.

4.1.- SELECCION DE LOS MATERIALES A USAR.

Para obtener el material más apropiado se partió de considerar los datos o características de funcionamiento de la celda de carga como lo son :

Razón de salida :	0.003 mv/v
Factor de celda :	2
Módulo elástico de los materiales. considerados :	
acero al carbón :	$2.1 \times 10^6 \text{ kg/cm}^2$
acero inoxidable :	$1.97 \times 10^6 \text{ kg/cm}^2$
Razón de poisson :	0.3
Deflexión máxima :	0.005"
Carga rango :	4,545 kg. (10,000 lb)

Con estos datos se prosiguió el cálculo de la selección del material :

- a) Obtención de la sección del transversal cuadrada para la celda de carga, considerando ambos materiales. :

$$Pr = A \left(\frac{\Delta E}{\Delta V} \right) \frac{E}{1 + \mu \text{ sg}}^2$$

donde :

Pr	Carga de rango (kg)
A	Area transversal (cm ²)
$\left(\frac{\Delta E}{\Delta V} \right)$	Señal de salida (mv/v)
E	Módulo elástico (kg/cm ²)
μ	Razón de poisson
Sg	Factor de celda.

despejando el área de la Ec. 4.1 :

$$A = \frac{P_R \quad Sg}{\left(\frac{\Delta E}{v}\right) \frac{2 E}{(1 + \mu)}}$$

sustituyendo los valores :

a) Para acero inoxidable :

$$A = \frac{4,545 \times 2 \times 1.3}{3,000 \times 10^{-6} \times \frac{1.97}{(1.3)} \times 2}$$

$$A = 0.9997 \text{ in}^2$$

b) Para acero al carbón :

$$A = \frac{4,545 \times 2 \times 1.3}{3,000 \times 10^{-6} \times 2 \times 2.1 \times 2} = 0.9378$$

$$A = 0.9378 \text{ in}^2$$

Obteniendo para cada material el límite superior o esfuerzo de trabajo para esa carga de rango se tiene :

a) Acero inoxidable

$$= \frac{P_R}{A} = \frac{4,545}{0.9997} = 4,545.15 \text{ kg/cm}^2$$

$$= 4,545.15 \text{ kg/cm}^2$$

b) Acero al carbón

$$= \frac{P_R}{A} = \frac{4,545}{0.9378} = 4,846.45 \text{ kg/cm}$$

$$= 4,846.45 \text{ kg/cm}^2 \quad (68, / 88.18 \text{ psi})$$

De la tabla para aceros inoxidable se seleccionó:

COMPOSICIÓN Y PROPIEDADES MECÁNICAS DE ACEROS INOXIDABLES SELECCIONADOS

Tipo n.º	Austenítico (Cr 18 %, Ni 8 %) Admite endurecimiento por trabajo en frío. No magnético cuando totalmente normalizado.				Ferrítico (Cr 17 %) No endurecible Puede trabajarse en caliente.		Magnético Martensítico (Cr 12 %) Endurecible por tratamiento térmico	
	302	304	316	317	430	436	410	440A
Cr	17.0-19.0	18.0-20.0	16.0-18.0	17.0-19.0	14.0-18.0	23.0-27.0	11.5-13.5	16.0-18.0
Ni	8.0-10.0	8.0-12.0	10.0-14.0	9.0-12.0	0.5 máx.	0.5 máx.	0.5 máx.	0.5 máx.
C. máx.	0.15	0.08	0.10	0.08	0.12	0.2	0.15	0.60-0.75
Mn. máx.	2.0	2.0	2.0	2.0	1.0	1.5	1.0	1.0
Si. máx.	1.0	1.0	1.0	1.0	1.0	1.0	1.0	1.0
Otros			Mo 2.0-3.0	Cb estab.		N. 25 máx		Mo 0.75 máx
Resistencia a tracción*	5 600	5 600	5 300	5 600	4 200	5 300	4 200†	6 700‡
Tensión de fluencia	2 100	2 100	2 100	2 100	2 400	3 100	2 200	3 800
Alargamiento en 5 cm, %	50	50	40	40	20	20	20	20
Estricción	60	60	50	50	40	40	50	40
Brinell máx.	180	180	200	200	200	200	200	240
Otros grados disponibles	303 + P & S para CL	305 Más alto en Ni	316 L Más bajo en C para Soldadura	321 estab. con Ti	430 F + P & S para CL		416 420 F + P & S para CL	440 F CL(corte libre)

a) Acero inoxidable 410 tratado térmicamente, sus características son :

Composición química :

Cr = 11.5 - 13.5%
 Ni = 0.5% max.
 Mn = 1% max.
 C = 0.6 a 0.75%
 Si = 1% max.
 Mo = 0.75% max.

Características mecánicas ya tratado térmicamente :

σ cedencia = 2,465 a 12,681.84 kg/cm². (35,000 a 180,000 psi)

σ último = 4227.80 a 14,090.93 kg/cm² (60,000 a 200,000 psi)

Elongación = 25 % (en 2")

Dureza Brinell = 120 - 400

Rockwell = 87 C a 45 C

b) Acero al carbón :

De la tabla para aceros endurecidos directamente :

Acero 1045 condición : Cold Drawn.

PROPIEDADES MECÁNICAS DE ACEROS CARACTERÍSTICOS CON CONTENIDO MEDIO EN CARBONO O ENDURECIMIENTO DIRECTO*

Acero	Estado	Resistencia a tracción	Tensión de fluencia	% Alargamiento en 5 cm	% Estricción	Dureza Brinell	Dureza Rockwell	Maquinabilidad %
1035	Laminado en caliente	6 150	3 850	30	56	179	10	60
	Estirado en frío	6 450	4 150	25	50	200	12	62
	Ø25mm T. agua 815°C							
	Estirado 535°C	7 200	5 450	24	62	230	20	55
1045	Laminado en caliente	6 950	4 200	24	47	200	12	55
	Estirado en frío	7 700	4 850	19	41	235	21	58
1060	Laminado en caliente	6 950	4 150	25	52	197	14	53
	recocido							
	Ø25mm T. aceite 815°C							
	Estirado 535°C	8 550	6 300	19	53	255	25	
1095	Laminado en caliente	7 400	4 200	23	47	201	12	45
	recocido							
1137	Laminado en caliente	6 450	4 200	20	35	185	9	70
1141	Estirado en frío	7 350	5 600	15	30	212	15	
	Ø25 mm T. aceite 815°C							
	Estirado 535°C	8 600	6 700	20	53	245	24	55
3140	Laminado en caliente	6 700	4 500	26	56	195	12	57
	recocido							
	Recocido, estirado en frío	8 050	6 850	17	45	248	24	
4140	Laminado en caliente	6 300	4 400	27	58	187	12	56
	recocido							
	Recocido, estirado en frío	8 000	6 300	18	50	241	23	
4340	Laminado en caliente	8 050	6 650	18	45	235	21	58
	recocido							
4640	Laminado en caliente	7 000	6 100	21	50	201	12	60
	recocido							
	Recocido, estirado en frío	8 820	6 700	14	39	269	27	
52100	Laminado en caliente	7 650	5 600	25	57	235	22	45
	recocido							
	Ø25 mm T. aceite 815°C							
	Estirado 535°C	12 950	10 900	9	34	415	43	
6150	Laminado en caliente	7 200	4 900	27	51	217	18	
	recocido							
	Recocido, estirado en frío	8 250	6 600	20	43	255	25	
8640	Laminado en caliente	8 800	5 950	20	40	254		
	Recocido	6 650	4 400	25	55	193		55
9260	Laminado en caliente	8 950	6 450	18	38	302	31	
	recocido							

Características Mecánicas :

σ cedencia = 6,340.92 kg/cm² (90,000 psi)

σ último = 7,256.83 kg/cm² (103,000 psi)

% Elongación = 14 (en 2")

% reducción de área = 40 %

Dureza BHN = 217

Dureza RHN = C 18

Maquinabilidad % = 60

Ambos materiales son aceptables por su magnitud de esfuerzo de cedencia ya que es mayor que el límite superior o esfuerzo de rango, por lo que se concluye que ambos son apropiados para la celda a diseñar.

4.2.- DIMENSIONADO DE LA CELDA DE CARGA.

Para obtener la magnitud de la sección transversal constante se considera para cada material su esfuerzo de cedencia y un factor de seguridad de 2 por lo que:

a) Acero inoxidable 410 :

σ cedencia = 84,000 psi (5,918.19 kg/cm²)

$\sigma_w = \sigma \text{ ced.} / \text{f.s.} = 5,918.19 / 2 = 2,959.09 \text{ Kg/cm}^2$

Obtenido el área para una sección constante cuadrada.

$\sigma_w = Pr / A ;$

$A = Pr / \sigma_w = 4,454 / 2,959.09 = 1.5359 \text{ cm}^2$

$A = 1.5359 \text{ cm}^2$

si ; $A = b^2 ; b = 1.5359 \text{ cm}^2$

* $b = 1.239 \text{ cm (0.4879")}$

por lo que la sección constante cuadrada será

$$b = 1.239 \text{ cm} \quad (0.4879")$$

considerando;

b) Acero al carbón 1045 c. DRAWN
Usando, F.S.= 2

$$\sigma_{ced.} = 90,000 \text{ psi} \quad (6,340.92 \text{ Kg/cm}^2)$$

$$\sigma_w = \sigma_{ced} / F.S. = 6340.92 = 3,170.46 \text{ Kg / cm}^2$$

Obteniendo el área transversal cte:

$$\sigma_w = PR / A$$

$$A = PR / \sigma_w = 4,545 / 3,170.46 = 1.4335 \text{ cm}^2$$

$$A = 1.4335 \text{ cm}^2$$

$$\text{Si ; } A = b^2 \quad ; \quad b = 1.4335$$

$$* b = 1.197 \text{ cm} \quad (0.47137")$$

Se puede observar que, estas dimensiones para ambos materiales están dentro de los estándares adjuntos a la A.S.T.M.A.-A-370 para placas rectangulares a tracción, por los cuales se sugiere para ambas aproximar el lado "b" de la sección a 1.27 cm (0.5") para cumplir aun más con la norma A-370.

Por consiguiente, el valor real o ajustado de los esfuerzos de trabajo serán:

a) Acero inoxidable 410:

$$\sigma_w A = PR / AA = 4,545 / 1.27^2$$

$$\sigma_w A = 2,817.90 \text{ Kg / cm}^2$$

b) Acero al carbón 104 C. DRAWN:

$$\sigma_w A = PR / AA = 4,545 / 1.27^2$$

$$\sigma_w A = 2,817.90 \text{ Kg / cm}^2$$

En cuanto a la longitud del elemento se considera el estándar ASTM-370 ya que ésta tendrá sus extremos roscados. En caso que sea considerado extremos no

roscados se considera al estándar para las dimensiones especificadas excepto la sección constante calculada. En conclusión, la longitud para este elemento será de aprox. $L = 12.7 \text{ cm} \pm 0.5 \text{ cm}$.

4.3.- OBTENCIÓN DE LAS DEFORMACIONES UNITARIAS TRANSVERSAL Y LONGITUDINAL, Y DE LA DEFLEXIÓN PARA LA CELDA DISEÑADA.

a) Para acero inoxidable: Deformación axial

$$E_a = PR / AE \quad (\text{EC.4.7})$$

$$E_a = 4,545 / 1.27^2 \times 1.97 \times 10^6$$

$$E_a = 1430 \mu \text{ cm/cm}$$

Deformación transversal:

$$E_t = -\mu E_a = -(0.3)(1,430) \mu \text{ cm/cm}$$

$$E_t = -425 \mu \text{ cm/cm}$$

b) Para el acero al carbón C. DRAWN.:

Deformación Axial:

$$E_a = 4,545 = 1,341.85 \mu \text{ cm/cm}$$

$$E_a = 1,341.85 \mu \text{ cm/cm}$$

Deformación transversal

$$E_t \approx -0.3(1,341.85)$$

$$E_t = -402.55 \mu \text{ cm/cm}$$

CAPITULO V

SELECCION DEL CIRCUITO PUENTE MAS APROPIADO

5.1.- SELECCION DEL MEDIDOR DE DEFORMACION ELECTRICO.

La selección del medidor se realiza de acuerdo a las siguientes consideraciones.

- a) La selección de un tipo general de calibrador se determina por el rango de temperatura en la cual se hará la medición y la exactitud requerida.
- b) La forma de medición si es estática o dinámica y la magnitud de la deformación unitaria.
- c) Selección de la geometría de la rejilla y arreglos de terminales soldables que requiere la aplicación.
- d) Selección de la longitud de la rejilla activa.
- e) Selección de la resistencia del calibrador.
- f) Selección del número de la autocompensación por temperatura, el cual es regido por el coeficiente térmico de expansión del material en el cual el calibrador será adherido .
- g) Selección de adhesivo basado ampliamente en las consideraciones de temperatura y requerimientos de exactitud.
- h) Selección de la soldadura para realizar las conexiones de alambre necesarias.
- i) Selección del recubrimiento protector del ambiente.

5.2.-PUENTE DE WHEATSTONE

La idea fundamental de usar el puente de Wheatstone con calibradores de deformación es para cambiar el nivel de referencia ($E + \Delta E$) tal que el valor numérico de E sea reducido efectivamente a cero.

Cuando se usa el circuito puente de Wheatstone (para calibradores de deformación como circuito de resistencias) se balancea de tal forma que la salida sea cero cuando se aplique un voltaje de entrada.

Cuando toma lugar un desbalanceo subsecuente en las resistencias del circuito, la cantidad de desbalanceo es representada por la salida.

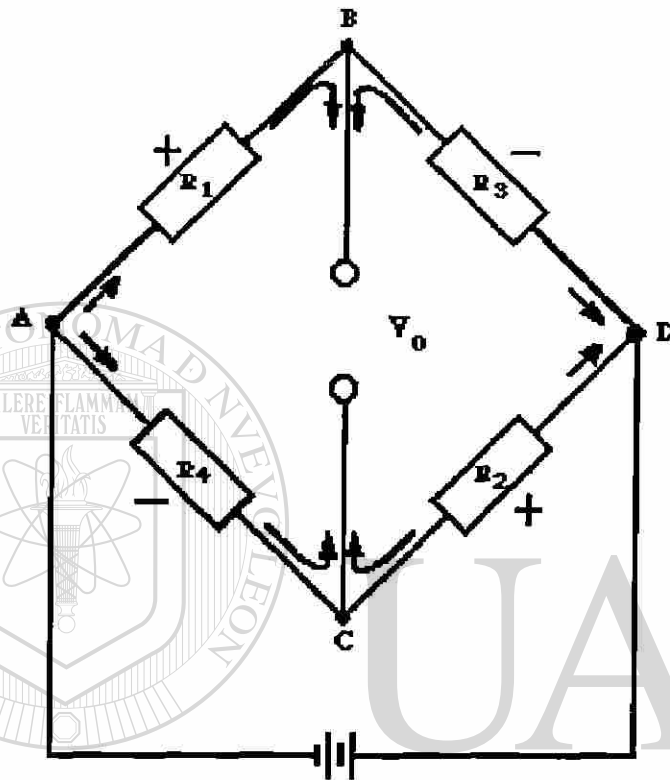


Fig. 5

UNIVERSIDAD AUTÓNOMA DE NUEVO LEÓN

DIRECCIÓN GENERAL DE BIBLIOTECAS



Ecuación	Solución	Razón
(1) $I_1 R_1$	\approx Caída de Voltaje AB	Por Ley de OHM
(2) $I_2 R_2$	$=$ Caída de Voltaje CD	
(3) $I_3 R_3$	$=$ Caída de Voltaje BD	
(4) $I_4 R_4$	$=$ Caída de Voltaje AC	
(5) $I_1 R_1$	$= I_4 R_4$	Condición requerida para salida cero.
(6) $I_3 R_3$	$= I_2 R_2$	

Però

(7) I_1	$= I_3$	Por deformación circuito serie.
(8) I_2	$= I_4$	

De donde

$$I_1 R_3$$

$$(9) \quad I_1 R_3 = I_4 R_2 \text{ o } I_4 = \frac{I_1 R_3}{R_2} .$$

Substituyendo I por I_3
y I_4 por I_2

$$(10) \quad I_1 R_1 = \frac{I_1 R_3}{R_2} (R_4)$$

Substituyendo la ecuación
(9) por 1 y en la ecuación (5)

$$(11) \quad I_1 R_1 = \frac{I_1 R_3 R_4}{R_2} \quad \text{De donde}$$

Solución Algebraica

$$(12) \quad R_1 R_2 = R_3 R_4$$

El principio de la operación depende de la deflexión del calibrador de deformación o calibradores, los cuales generan un cambio en resistencia, que desbalancea el circuito, como resultado para una salida dada el voltaje de salida varía proporcionalmente y el cambio de voltaje ΔE puede ser leído con un instrumento apropiado.

Las ventajas del circuito puente de Wheatstone sobre el circuito potenciómetro son muchas. La ventaja principal es que puede medir deformación unitaria; tanto estáticas como dinámicas convenientemente combinadas. En la mayoría de los casos la compensación por temperatura puede ser lograda en un rango de temperaturas muy vasto. La manipulación de las características de conteo del puente de Wheatstone puede aumentar la salida del puente tanto como cuatro veces la salida de un calibrador simple. También el puente de Wheatstone puede cancelar componentes no deseadas involucradas en la medición; por ejemplo, es necesario eliminar una flexión unitensional cuando se aplican cargas directamente axiales. El caso inverso también puede ser realizado. Esto es que las cargas axiales pueden ser canceladas tal que se midan solamente deformación unitaria, debidas a la flexión.

Sujeto a la posibilidad de algunas pequeñas no-linealidades; cuando se miden deformaciones unitarias muy grandes las salidas del puente de Wheatstone deben ser:

- 1.- Directamente proporcional al voltaje aplicado
- 2.- Directamente proporcional a las sumas y diferencias de las cargas unitarias en las resistencias en las cuatro ramas. Hay una regla general que puede ser usada como una guía para seleccionar la rama o las ramas del puente en la temperatura correcta y compensación en la salida del arreglo de calibradores de deformación. La regla es: El puente de Wheatstone será desbalanceado solamente en proporción a la diferencia algebraica de los cambios de resistencia en cualquiera de las dos ramas adyacentes, ó en proporción a la suma algebraica de los cambios en cualquiera de las dos ramas opuestas.
- 3.- Directamente proporcional al producto del voltaje aplicado y a la carga unitaria en la resistencia de las cuatro ramas.

AJUSTE EN LA SENSITIVIDAD DEL PUENTE

GENERALES:

Hay muchas razones por las cuales uno debe ajustar la sensibilidad de puente. Los ajustes pueden ser necesarios para reducir la salida cuando son más grandes de lo deseado. La sensibilidad del puente puede ser ajustada dando una relación conveniente entre el sistema de calibración y la escala del instrumento de salida.

También, los ajustes de la sensibilidad del puente pueden ser usados para controlar una variedad de entradas no deseables tales como efectos de temperatura sobre cero y efectos sobre entradas debidas a los cambios en el módulo de Young debidas a la temperatura.

Las siguientes características ilustran los métodos estándar aplicados a la manipulación de la sensibilidad del puente.

PUENTE BASICO.

Cuatro calibradores de deformación típicos colocados en lugares donde no producirán ordinariamente un balanceo del puente porque (1) es impráctico para hacer que los cuatro calibradores tengan sus resistencias exactamente iguales, y (2) es difícil determinar el cambio exacto en resistencias que tendrán los calibradores cuando son colocados a la sensibilidad seleccionada de un transductor, las condiciones de balanceo del puente $R_1 R_2 = R_3 R_4$ no son tan grandes como deberían ser, el efecto es un voltaje de salida lo cual simula una carga mecánica.

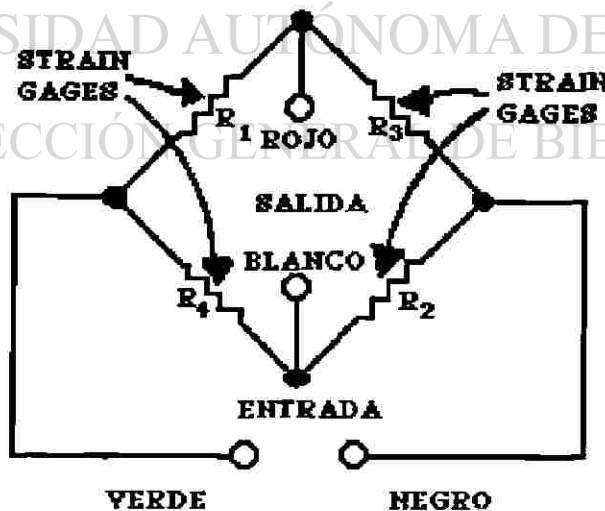


Fig. 6

PUENTE CON UN PUENTE INTERNO DE BALANCE:

El puente interno para balancear, está formado por la introducción de

alambres para balanceo en las esquinas, verde y negra del puente y colocados a la temperatura de sensibilidad seleccionada del transductor. Las terminales verde y negra están conectadas a un punto de alambre balanceador como se representa tal que el producto de las ramas opuestas sea igual a $R_1(R_2 + R_2B) = (R_3 + R_3B)R_4$

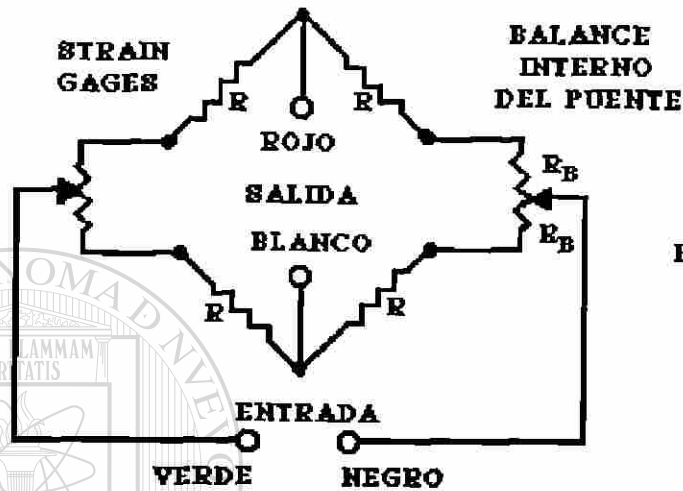


Fig. 7



UANL

UNIVERSIDAD AUTÓNOMA DE NUEVO LEÓN



DIRECCIÓN GENERAL DE BIBLIOTECAS

5.3.-PUENTE CON COMPENSACION INTERNA DE TEMPERATURA:

Porque cada una de las resistencias de los cuatro calibradores no cambian en la misma proporción con la variación de la temperatura. El puente estará desbalanceado. Esto produce un voltaje de salida, el cual simula una carga mecánica con cambio de temperatura, la compensación interna de temperatura está formada por la introducción de un alambre compensador de temperatura usualmente dentro de la esquina roja del puente y localizada en la sección de sensibilidad a la temperatura del transductor siguiente al calibrador de deformación. La terminal roja está conectada a los dos extremos del alambre condensador de temperatura tal que los productos de las ramas opuestas restantes son iguales a un rango de temperatura dado. $(R_1 + R_{1B} + R_{1TC}) (R_2 + R_{2B}) = (R_3 + R_{3B})(R_4 + R_{4B})$.

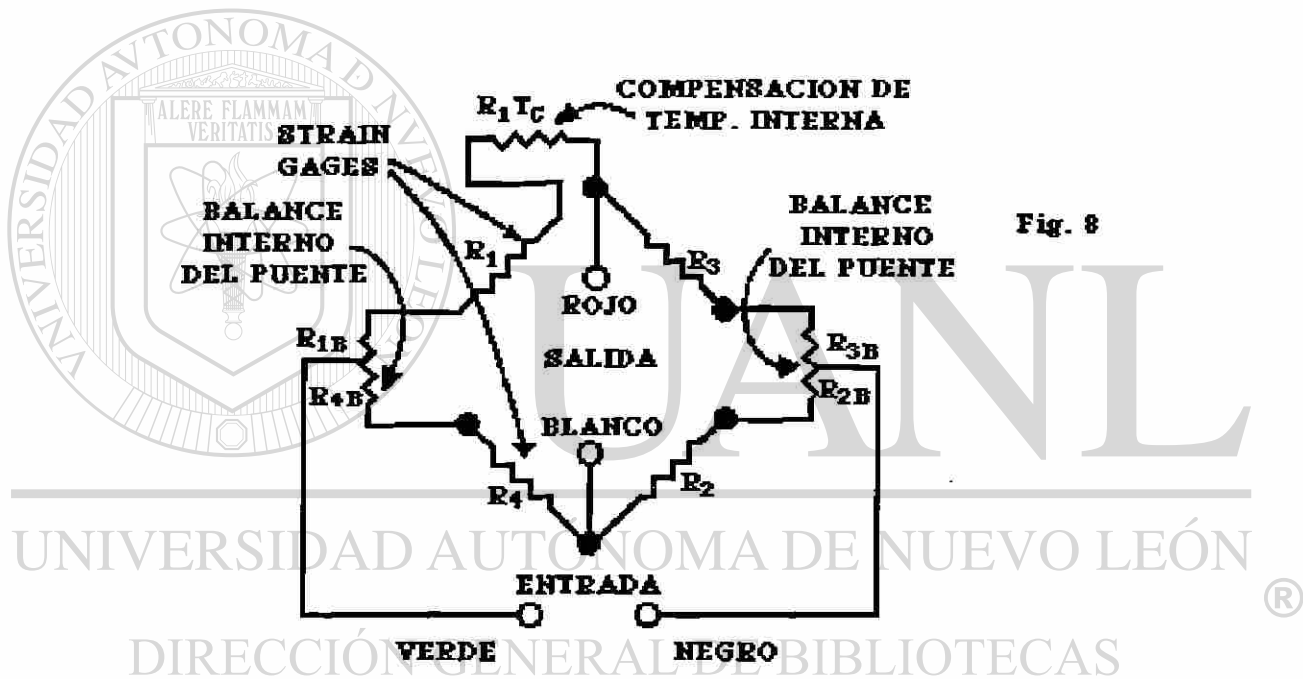


Fig. 8

PUENTE CON PUENTE DE BALANCEO EXTERNO Y COMPENSACION DE TEMPERATURA:

Las resistencias del puente de balanceo externo y compensación de temperatura son usadas para ajustar el puente cuando sucede un desbalanceo durante el ensamble de un transductor.

La resistencia del puente de balanceo externo y compensación de temperatura es usualmente de alambre en serie en las esquinas blancas del puente. La resistencia de compensación de temperatura y la resistencia del puente balanceador las dos son de alambre y hacen la misma función que los alambres del puente de balanceo interno y compensación de temperatura.

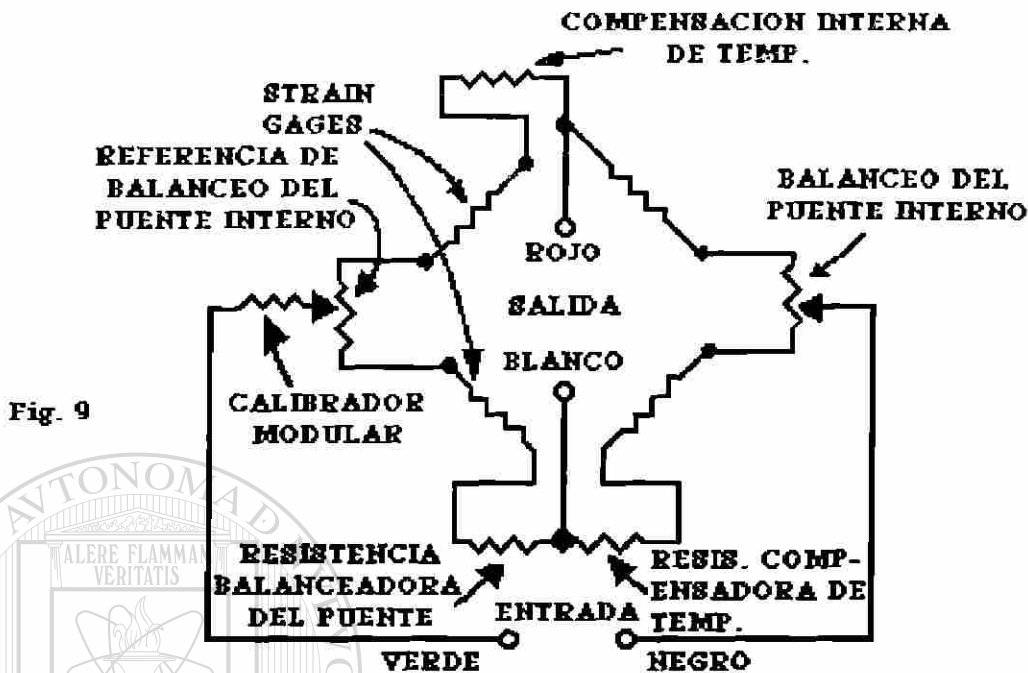


Fig. 9

PUENTE CON MODULO DE COMPENSACION:

Como casi todos los metales se vuelven más flexibles con el aumento de temperatura, por ejemplo; el módulo de elasticidad tiene un coeficiente de temperatura negativo; el transductor dará una salida muy grande cuando se incrementa la temperatura. Así una carga constante mecánica dará un cambio en la salida como una temperatura variable. Los módulos de compensación están formados por la adición de un módulo calibrador fuera del puente. Este calibrador de compensación para el coeficiente termoelástico del transductor escogido de acuerdo al rango de temperaturas dado y el metal. Los módulos de calibración (de laminilla de Níquel) están colocados lo más proximo posible a la selección de sensibilidad a la deformación del transductor y está usualmente alambrada en serie con la esquina verde del puente. Para una carga dada y un cambio de temperatura del puente de salida variará debido al cambio en el módulo de elasticidad del transductor del metal seleccionado. Simultáneamente el módulo de calibración variará su resistencia a un valor apropiado que varía al aplicar el voltaje a través del puente de compensación para el efecto modular en el puente de salida.

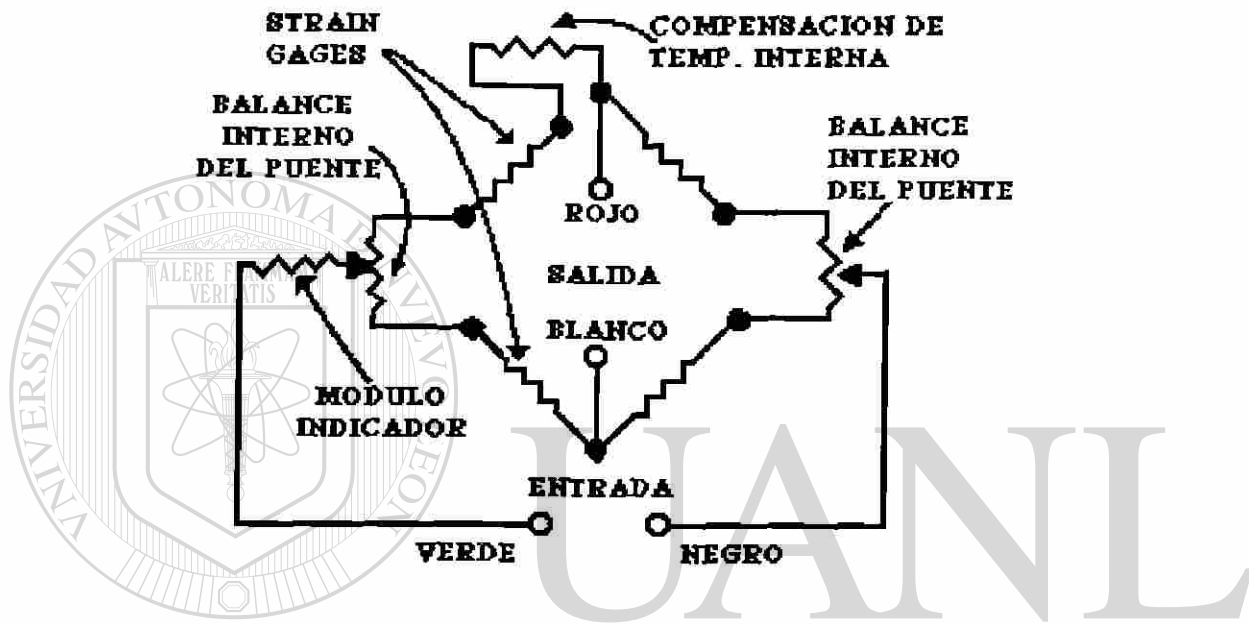


Fig. 10

UNIVERSIDAD AUTÓNOMA DE NUEVO LEÓN

®

PUENTE DE VOLTAJE CONSTANTE CON TERMINALES DE RESISTENCIA AJUSTABLE:

Para ajustar la resistencia de entrada de un puente del tipo de voltaje constante a valores estándar, se usa una terminal de resistencia ajustable. Esta resistencia es de alambre enrollado y está conectada entre las terminales de salida verde y negra. Esto reducirá la resistencia de entrada a un valor apropiado pero no afecta la calibración en milivolts de salida por volt de entrada.

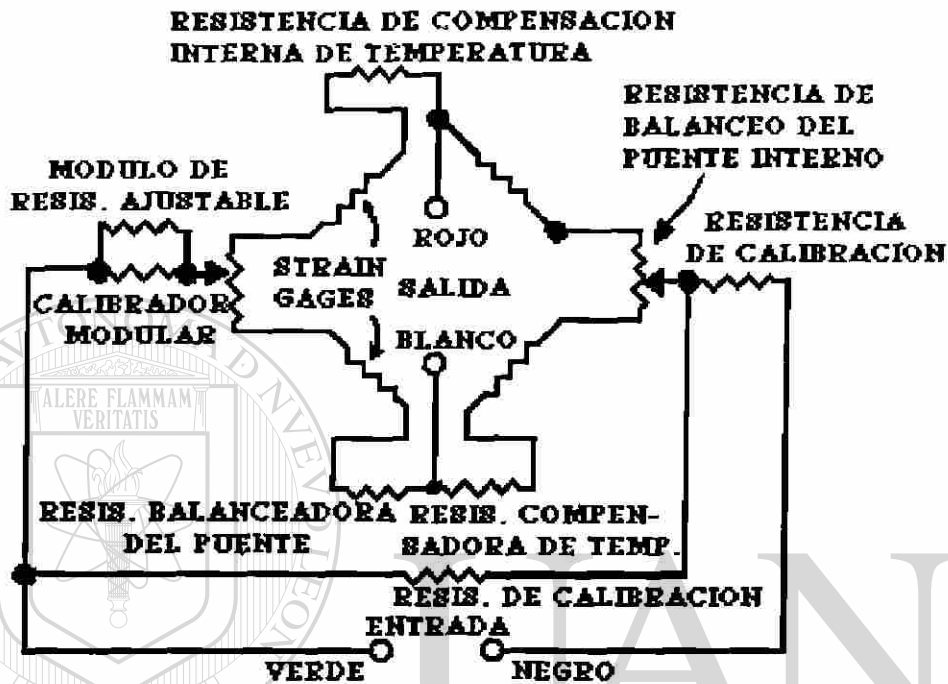


Fig. 11

UNIVERSIDAD AUTÓNOMA DE NUEVO LEÓN

PUENTE DE CORRIENTE CONSTANTE CON TERMINAL DE RESISTENCIA AJUSTABLE:

DIRECCIÓN GENERAL DE BIBLIOTECAS

Para ajustar la resistencia de entrada de un puente del tipo de corriente constante a valores estandar se usa una terminal de resistencia ajustable. Esta resistencia es enrollada y está conectada en serie con la terminal de salida negra. Esto reducirá la resistencia de entrada a un valor apropiado pero esto no afectará la calibración en milivolts de salida por miliamper de entrada.

**RESISTENCIA DE COMPENSACION
INTERNA DE TEMPERATURA**

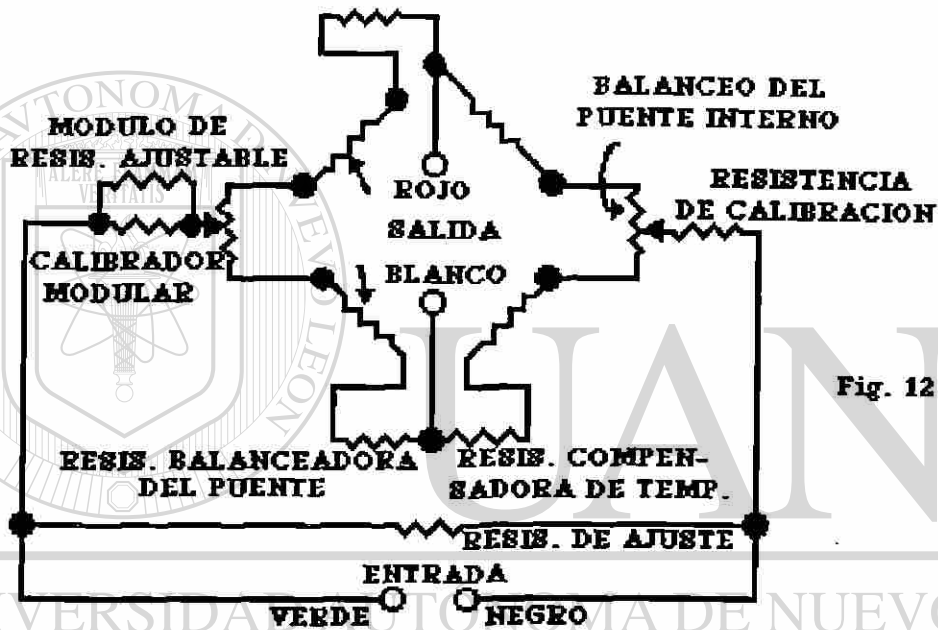
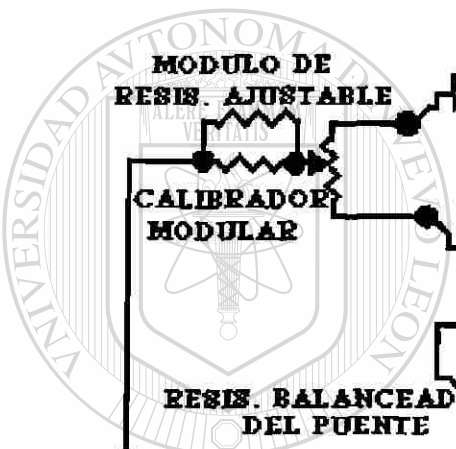


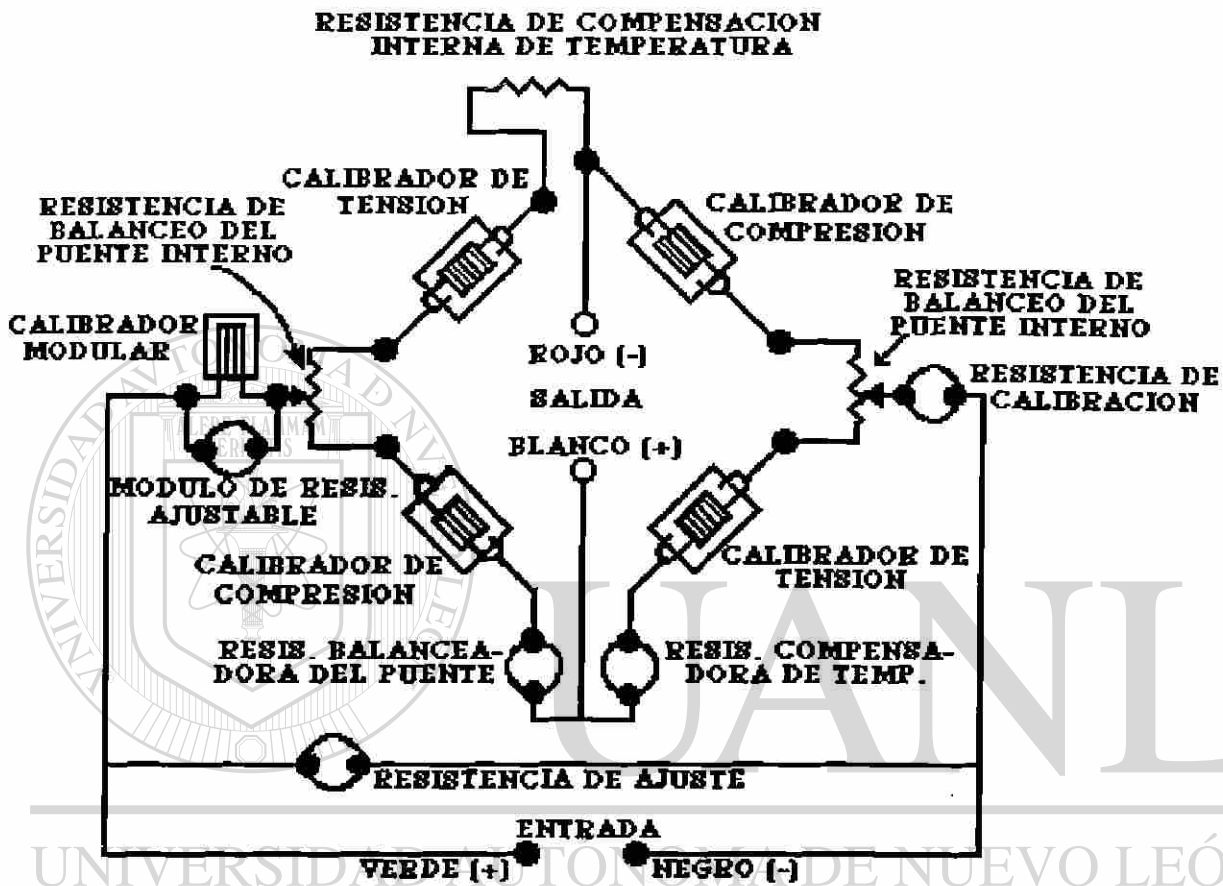
Fig. 12



UNIVERSIDAD AUTONOMA DE NUEVO LEÓN



DIRECCIÓN GENERAL DE BIBLIOTECAS



DIRECCIÓN GENERAL DE BIBLIOTECAS
 Fig. 13 PUENTE DE VOLTAJE CONSTANTE

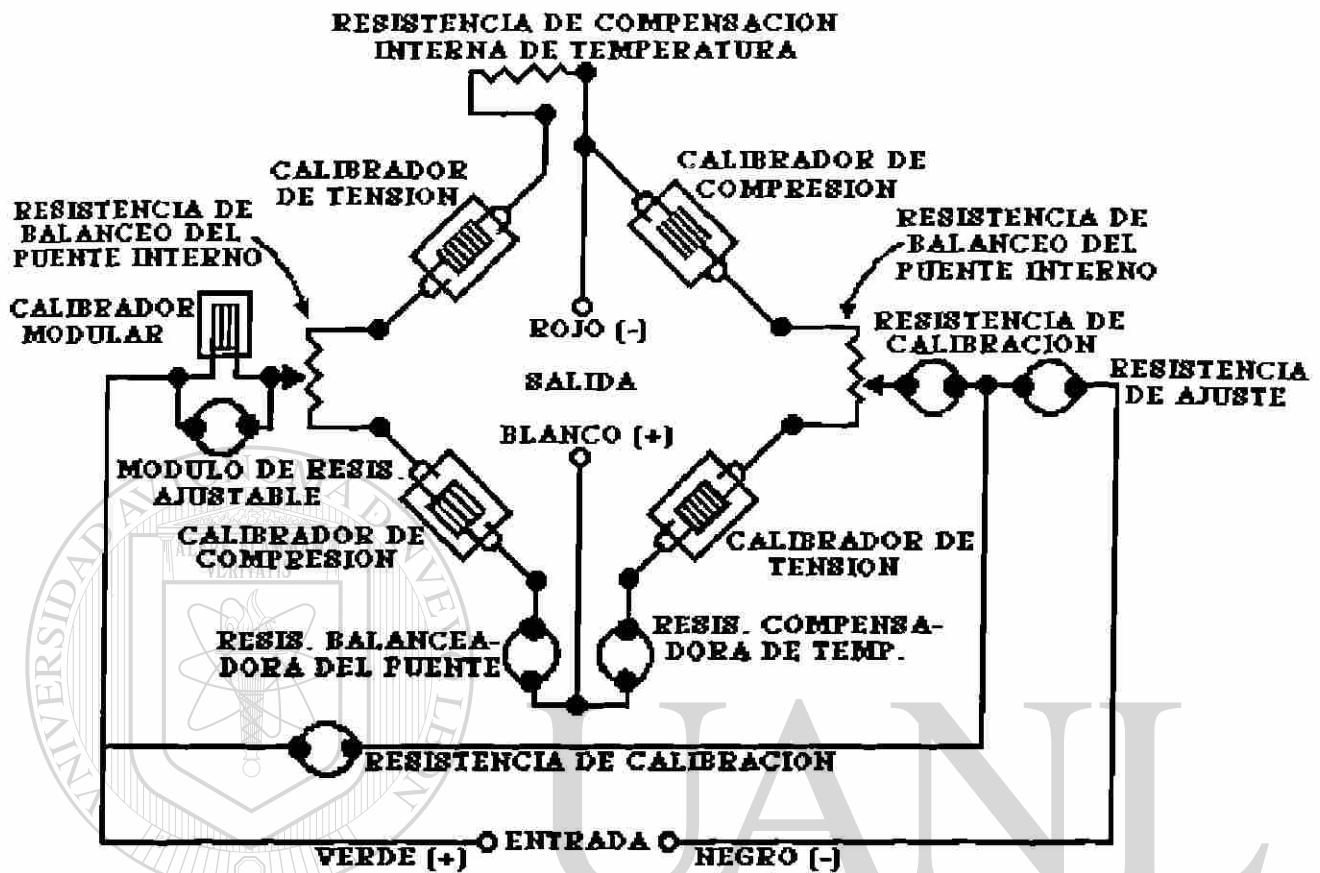


Fig. 14 PUENTE CON CORRIENTE CONSTANTE

DIRECCIÓN GENERAL DE BIBLIOTECAS

FLEXION:

Un calibrador simple en la rama uno está alineado sobre la viga como se muestra, y un calibrador ficticio (rama tres) es usado para compensación de temperatura. En este caso la viga es sensitiva a cualquier componente de carga axial.

Salida del puente = 1.

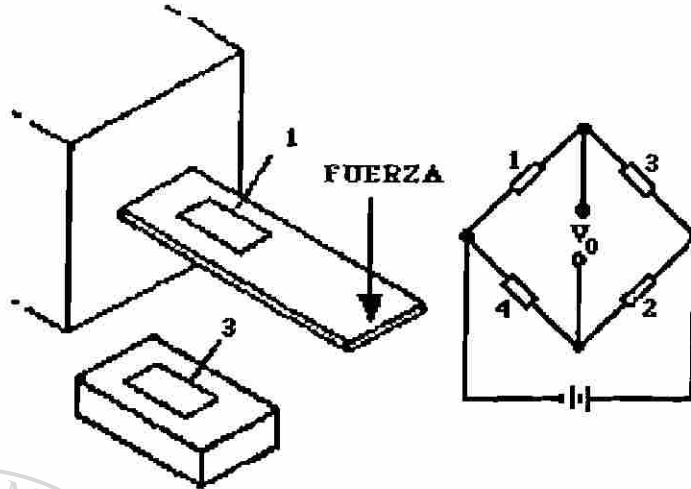


Fig. 15

Un arreglo que puede ser usado si solamente un lado del elemento flexionado es aprovechado como vibrador. El calibrador uno está montado axialmente y el calibrador dos transversalmente. Si los momentos del calibrador uno y dos son los mismos, la salida del puente deberá ser $(1 = \mu)$. En general, sin embargo, el calibrador dos puede ser montado en un punto de momento flexionante diferente del que tenía el calibrador uno y esto puede ser registrado. La compensación de temperatura deberá ser dispuesta, sin embargo, el efecto de cualquier carga axial no deberá ser cancelado.

$$\text{Puente de salida} = 1 + (a/b)\mu.$$

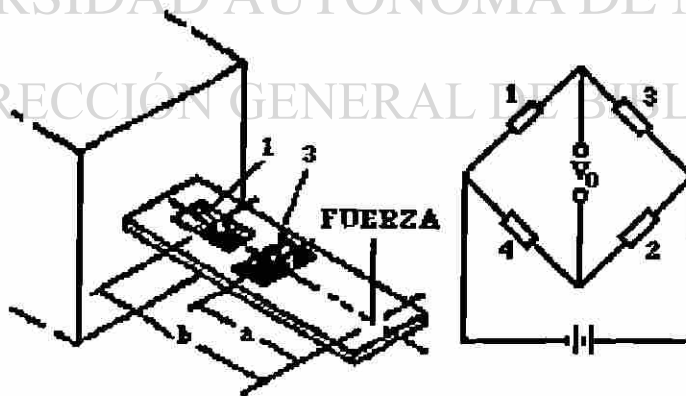


Fig. 16

TEMPERATURA COMPENSADA ELIMINANDO COMPONENTES

FLEXIONANTES:

Los calibradores uno y dos serán montados en dirección axial y los calibradores tres y cuatro serán montados lateralmente (referido como calibradores de la relación de Poisson).

Para una carga de tensión como se muestra, los calibradores uno y dos reaccionarán a la deformación unitaria tensiva mientras los calibradores tres y cuatro captan la deformación unitaria compresiva resultado de la contracción lateral del miembro. Si la razón de Poisson es de 0.3, la salida del del calibrador será 2.6 veces la salida del calibrador activo simple y 1.3 veces la salida del calibrador activo dos, salida del puente = $2(1 + \mu)$, cuando $\mu =$ radio de Poisson.

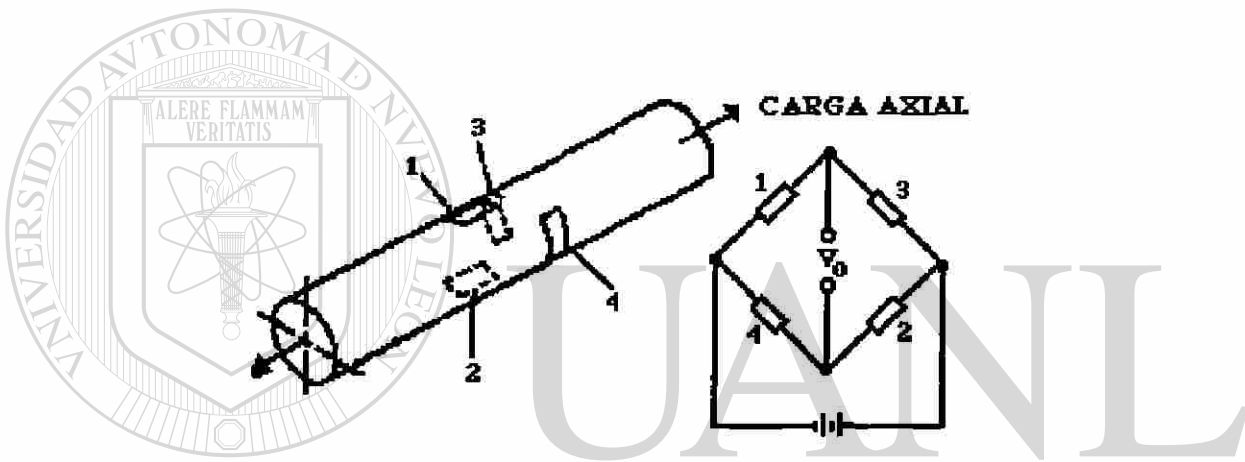


Fig. 17

UNIVERSIDAD AUTÓNOMA DE NUEVO LEÓN



CARGA AXIAL:

Dos calibradores medirán la carga axial pero cancelarán la flexión. Dos calibradores de medición son usados en los lados opuestos del puente. Si la flexión se presenta, estos efectos en los calibradores uno y dos serán iguales y de signo opuesto. Los componentes de la flexión por tanto serán cancelados. Los calibradores compensadores tres y cuatro eliminarán los efectos por temperatura. La salida del puente será el doble de un calibrador simple.

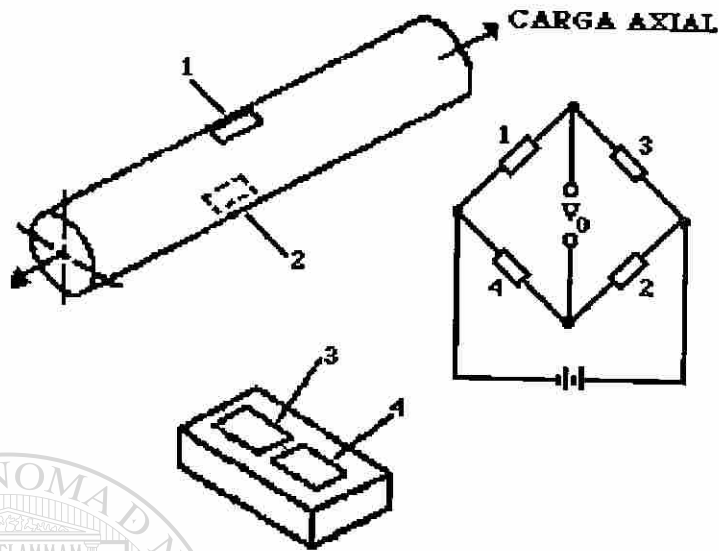


Fig. 18

5.4.-ARREGLO DE CELDA DE CARGA

Un arreglo de celda de carga compensada por temperatura y eliminadora de cualquier efecto de carga excéntrica. La salida del puente es $= (1 + \mu)$. La ventaja de esta configuración es que al promediar se eliminan las lecturas incorrectas resultantes de algún cargado excéntrico; las dos ramas restantes (2 y 4) pueden ser formadas por calibradores de deformación inactivos o por resistencias fijas.

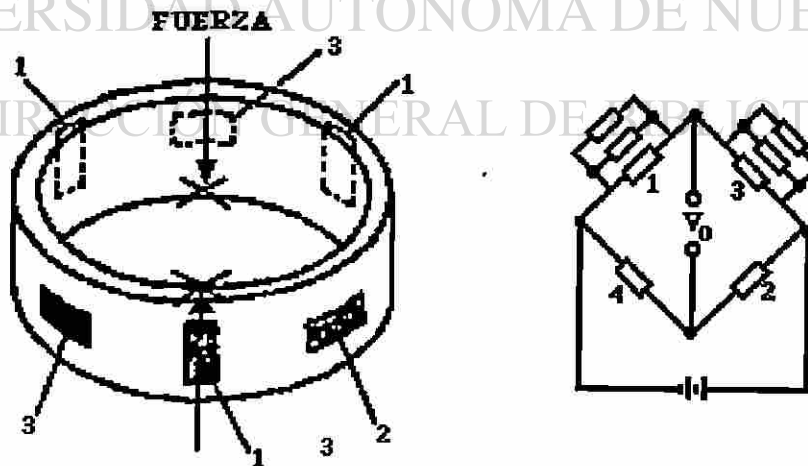


Fig. 19

TORSION:

La orientación de los calibradores es tal que aporten máxima sensibilidad a la torsión, elimine deformación unitaria causada por cargas axiales y minimize deformaciones unitarias causadas por flexión. Los efectos de flexión pueden no ser completamente cancelados. Dependiendo del gradiente del momento a lo largo de la flecha. Por esto es deseable que los calibradores estén localizados lo más cercano posible uno de otro:

Salida del puente = 4.

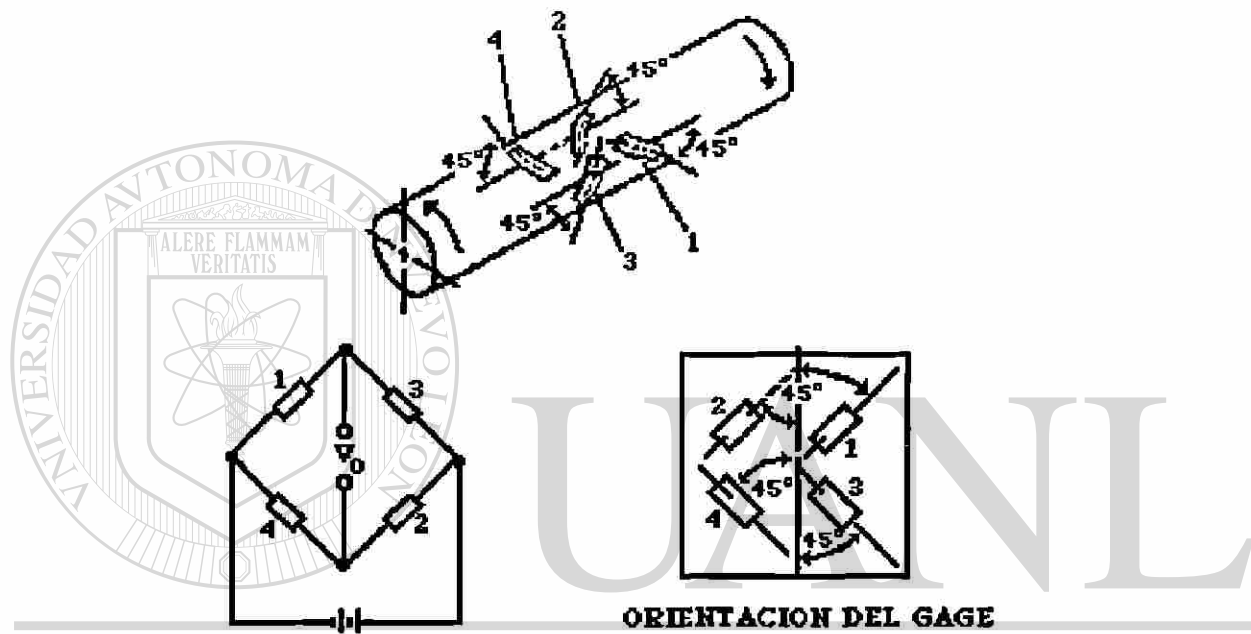


Fig. 20

EFFECTOS DE TEMPERATURA SOBRE LOS CALIBRADORES DE DEFORMACION:

GENERALES:

La exactitud de la deformación unitaria obtenida a partir de un calibrador de deformación unitaria tipo resistencia impresa; está influenciada por algunos factores contenidos en el medio ambiente, materiales, tiempo e instrumentación. Uno de los más importantes factores ambientales en la medida de deformación unitaria estática, es el cambio en temperatura del calibrador y del espécimen de prueba durante la operación de medición. Los efectos de dichos cambios en temperatura y la eficiencia de varias técnicas de compensación de temperatura serán discutidas en los siguientes párrafos.

Uno de los mayores problemas causados por usar calibradores de deformación unitaria es la medida de la deformación unitaria bajo condiciones de temperatura transitorias, especialmente bajo condiciones ambientales adversas

muy por abajo o arriba de las condiciones ambientales normales. En dichos casos la deformación en una estructura o componente puede ser causada por fuerzas externas, por esfuerzos térmicos fijados por desigualdad de cambios de temperatura o expansión diferencial. Las componentes de dichas deformaciones pueden ser definidas como a) Deformación unitaria mecánica ϵ , la cual está dentro del límite de elasticidad del espécimen, que es proporcional al esfuerzo en el espécimen, y b) Deformación unitaria térmica del espécimen, αF , la cual ocurre sin restricciones y sujeto a un cambio uniforme de temperatura.

La deformación unitaria mecánica como se definió incluye deformaciones causadas por cargas aplicadas y esfuerzos térmicos. Los analistas de esfuerzos diseñan con criterios basados principalmente en esfuerzos interesándose únicamente en las mediciones de deformación unitaria mecánica. La idea de un calibrador de deformación unitaria para análisis de esfuerzos, entonces deberá ser insensitivo a las deformaciones en el espécimen causadas por expansión térmica simple, αF . Esto puede ser efectuado de varias formas. A través del uso de técnicas simples o el uso de uno de los muchos tipos de calibradores de deformación hechos especialmente para este propósito.

CONSIDERACIONES BASICAS.

Una explicación simplificada de lo que acontece con un calibrador de deformación cuando se sujeta a un cambio de temperatura debe incluir cuatro propiedades de los materiales.

Esto es:

- C_f Coeficiente térmico de resistividad del filamento calibrador en estado libre, sin adherir. ohms/ohms/grado
- α_f Coeficiente térmico de expansión del filamento calibrador pulg/pulg/grado
- G_F Sensitividad de deformación unitaria del filamento calibrador ohms/ohm/pugs/pul
- α_s Coeficiente térmico de expansión del espécimen de prueba al cual el calibrador es adherido pulgs/pulg/grado

Ambos, el coeficiente térmico de resistividad y el coeficiente térmico de expansión son funciones no lineales y las expresiones exactas involucran términos de segundo o mayor orden. Los datos de los manuales están usualmente expresados como líneas rectas de pendientes sobre un rango especificado de temperatura.

Aunque las características de no linealidad de las funciones de los coeficientes térmicos de expansión y resistencia tienen considerable significado con lo relacionado con compensación de temperatura de calibradores de deformación, para el propósito de esta explicación se simplificará a considerar esto como una relación simple lineal.

Para un filamento libre despegado sujeto a un cambio de temperatura ΔT , el cambio unitario en resistencia es :

$$\left(\frac{\Delta R}{R}\right) = C_f \times \Delta T$$

Donde R es la resistencia original y ΔR , es el cambio en resistencia. Al mismo tiempo el cambio unitario en longitud del filamento será:

$$\left(\frac{\Delta L_f}{L_f}\right) = \alpha_f \times \Delta T$$

donde L es la longitud original y ΔL es el cambio en longitud.

Ahora consideremos el filamento adherido a un especimen de pruebas de manera que el filamento esté obligado a seguir los cambios dimensionales del especimen considerando las causas de dicho cambio. Esto es, en síntesis, el criterio de un calibrador de deformación adherido, si no se obliga al filamento a seguir la deformación, no actuará como calibrador de deformación. El especimen, cuando está sujeto a un cambio de temperatura, sufrirá un cambio unitario en longitud de:

$$\left(\frac{\Delta L_s}{L_s}\right) = \alpha_s \times \Delta T$$

El filamento adherido sufrirá una deformación unitaria mecánica igual a la diferencia entre el cambio en dimensiones del especimen y el cambio en dimensiones del filamento que ocurriría si el filamento no está obligado. Entonces el filamento está obligado a aceptar la deformación unitaria, esto es:

$$\epsilon_f = (\Delta L_s/L_s) - (\Delta L_f/L_f) = (\alpha_s \times \Delta T) - (\alpha_f \times \Delta T)$$

La deformación unitaria impuesta, con respecto a la sensibilidad de respuesta del filamento, producirá un cambio en resistencia igual a:

$$\epsilon_f \times GF$$

El cambio unitario total en resistencia del calibrador adherido cuando se expone a un cambio de temperatura, puede ser entonces expresado como:

$$(\Delta R/R) = C_f \times \Delta T + (\epsilon_f \times GF) = C_f \times \Delta T + (\alpha_s - \alpha_f) \Delta T \times GF$$

Como se indicó en las ecuaciones anteriores la respuesta de la temperatura de un calibrador adherido depende de ciertas propiedades tanto del filamento del calibrador como del espécimen de prueba. La respuesta a la temperatura de cualquier calibrador dado puede variar ampliamente, dependiendo de α_s del material del espécimen en el cual se adhiere. Los valores nominales de α_s para algunos materiales comunes son:

Cuarzo _____	+0.5 ppm/F
Acero suave _____	+6.5 ppm/F
Acero inoxidable _____	+6 a +9 ppm/F
Aleación de Aluminio _____	+13 ppm/F
Aleación de Magnesio _____	+15 ppm/F

Un calibrador de deformación que tiene una temperatura de respuesta CERO sobre el cuarzo por ejemplo, debería tener una respuesta +6 micro pulgs/pulg/grados Fahrenheit; cuando fuera colocado en acero debido a la diferencia en las características de expansión térmica de los materiales del espécimen si ($\Delta R/R$) del calibrador instalado es esencialmente cero en un rango de temperatura dado, diríamos que el calibrador está compensado para el material particular sobre el cual está adherido sobre un rango de temperatura designado. Con ciertos límites, entonces un cambio de temperatura de un espécimen sin esforzar producirá un cambio en resistencia despreciable en el calibrador adherido y entonces no aparentará indicaciones de deformación unitaria que podrían ser mal interpretadas como productora de esfuerzos.

MÉTODOS PARA COMPENSACION DE TEMPERATURA

Los métodos para compensación de temperatura de un calibrador de deformación pueden ser divididos en dos grupos, circuitos de compensación y circuitos autocompensables. El circuito de compensación de un sistema en el cual un cambio de resistencia o cambio de voltaje externo a la deformación que sufre el calibrador es usado para cancelar efectivamente la respuesta de la deformación unitaria que sufre el calibrador de los cambios de resistencia debida a cualquier temperatura; la autocompensación para temperatura es el control del coeficiente de temperatura de resistividad, del calibrador de deformación tal que la respuesta actual del calibrador de deformación al cambio en resistencia debido a cualquier temperatura sea minimizada.

COMPENSACION DE TEMPERATURA USANDO UN CALIBRADOR APARENTE

El calibrador aparente es un método original usado para obtener la compensación por temperatura de una resistencia del calibrador de deformación adherido aunque se usen los antiguos conceptos, el método del calibrador aparente todavía ofrece muchas ventajas que pueden competir con los métodos nuevos como el calibrador autocompensado por temperatura.

El principio del método del autocompensador aparente de temperatura es enteramente básico. En esta práctica simple se adhiere un calibrador activo al

67091

especimen de prueba y un segundo idéntico aparente o compensador se adhiere a una pieza separada o un pequeño block del mismo material que el espécimen de prueba. El calibrador aparente o compensador está entonces físicamente acomodado para ser expuesto a los mismos cambios ambientales que el calibrador activo pero aislado de carga o deformación. En el estado no esforzado, ambos calibradores entonces tendrán la misma respuesta a los cambios de temperatura. Los calibradores, activo y aparente están conectados en ramas adyacentes del puente de medición(Wheatstone). En esta configuración el calibrador aparente cancela los efectos de los cambios de temperatura en la resistencia del calibrador activo y el puente balanceado responderá únicamente a la deformación unitaria impuesta al calibrador activo.

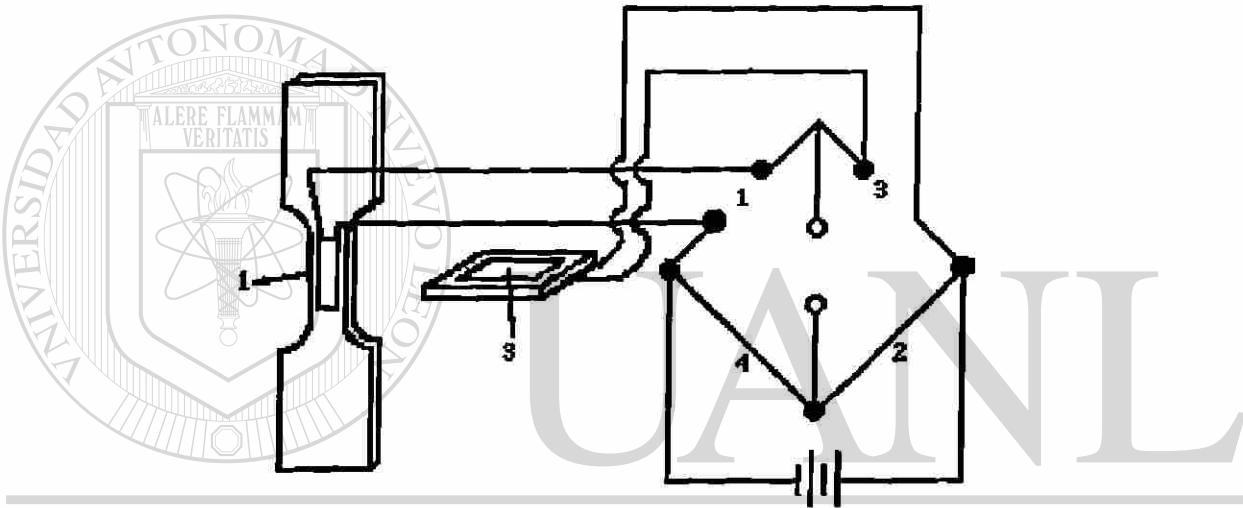


Fig. 21

Al explicar las ventajas del método de compensación del calibrador aparente, consideremos las características del coeficiente de resistencia eléctrica de los materiales a la sensibilidad a la deformación comúnmente usados en calibradores eléctricos adheribles. La aleación de constantes es típica. En cada elevación de temperatura, de constatan tiene un diferente coeficiente térmico de resistencia. Las tolerancias comerciales normales para esta aleación de bajo coeficiente es ± 0.000011 ohms/ohm/grado Farenheit entre 68 y 212° Farenheit (0.000020 ohms/ohm/grado centigrado entre 20 y 100° C). La resistencia típica contra curvas de temperatura para el rango de temperatura de -50 a +400° F se muestran en seguida. Las pendientes características de la curva es el lado opuesto plano S, con alto coeficiente positivo apareciendo en la región sub-cero y curvando hacia arriba hacia una pendiente positiva en la región de elevada temperatura. Los coeficientes positivos y negativos son elevados en la región de temperatura intermedia; esta región es no-lineal en el rango de temperaturas completo.

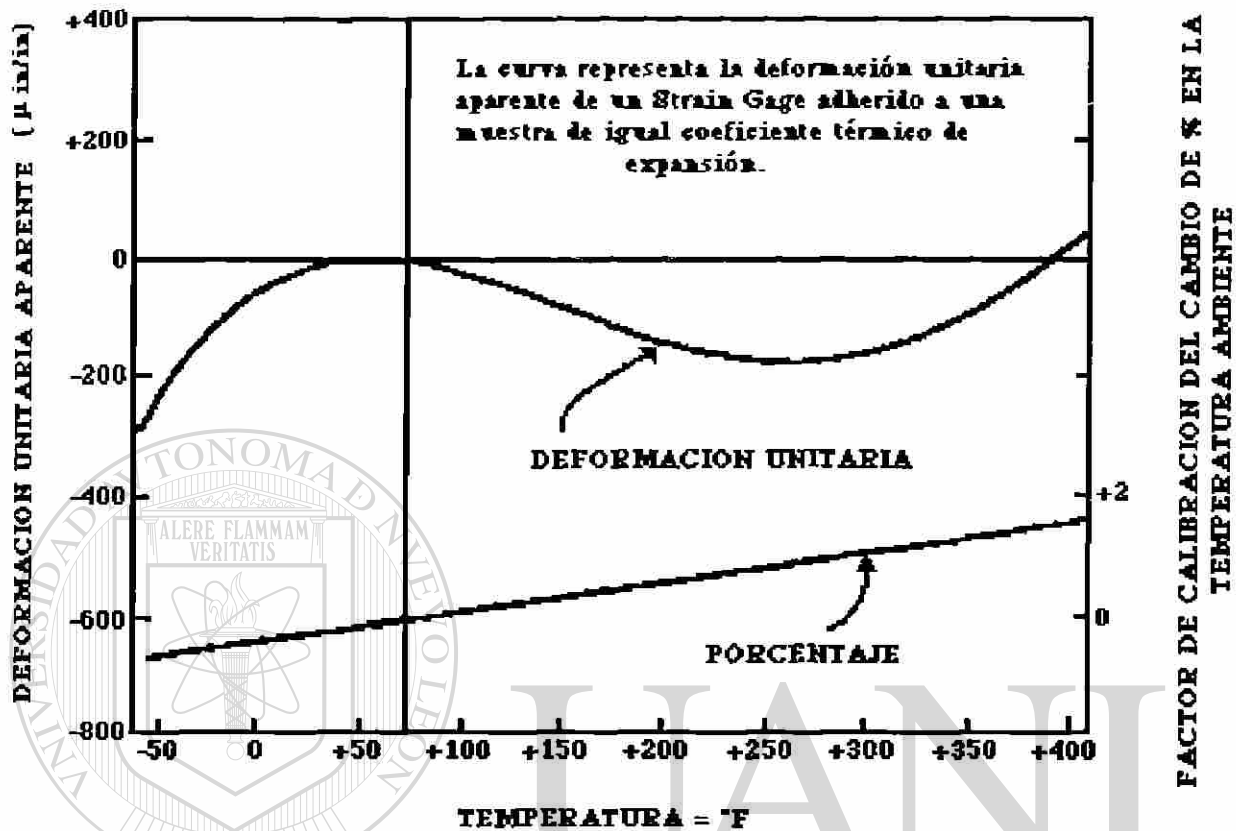


Fig. 22

Por medio de la selección, fundición y técnicas de procesamiento apropiadas, podremos obtener constantes con positivo, negativo y esencialmente coeficientes cero de temperatura cuando lo adherimos a cualquier material de prueba.

Los ejemplos típicos se muestran en la figura siguiente.

Note que las curvas están graficadas a una escala aplicable al trabajo del calibrador de deformación. Es evidente que la principal constante fija representa substancialmente no-linealidad y desviada desde pendiente cero. Aún el mejor material seleccionado tiene un coeficiente de temperatura cero sobre un rango de temperatura límite.

CAMBIO EN LA RESISTENCIA POR
DEFORMACION EQUIVALENTE = μ in/in

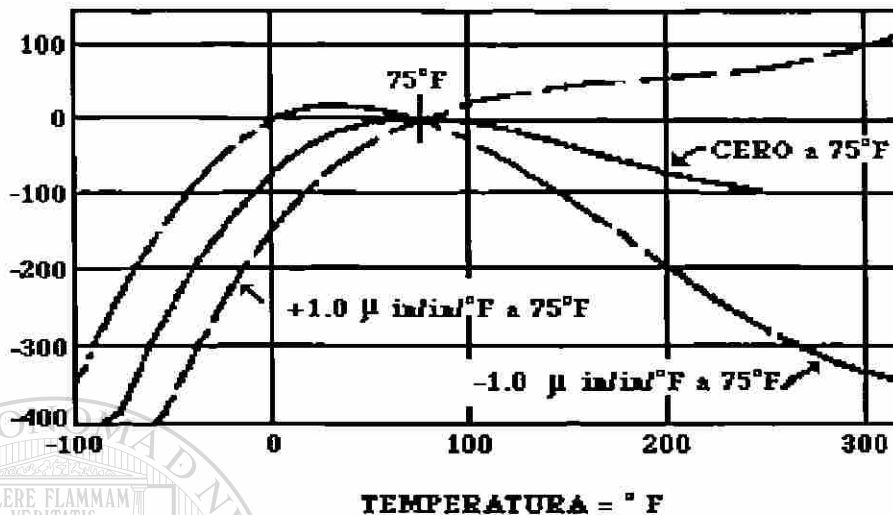


Fig. 23

Para seleccionar todos los rangos de temperaturas y materiales de los especímenes enlistados se requiere un extenso margen de coeficiente de temperatura. En resumen un lote de materiales sensores de deformación teniendo un coeficiente de temperatura perfectamente apareado a cualquier especimen dado, es difícil de obtener. En las consideraciones prácticas forzaremos a tomar para un coeficiente con una tolerancia equivalente a ± 1 micro pulg/pulg/ grado F.

El método de compensación aparente tiene tres ventajas que no se podrán obtener con un calibrador simple que tenga un coeficiente de temperatura seleccionado.

- 1.- La ausencia de no-linealidad en la temperatura de respuesta.
- 2.- Efectiva compensación sobre un amplio margen de rangos de temperatura.
- 3.- Efectiva compensación en especímenes de todos los materiales.

La ausencia de no-linealidad se obtiene cancelando las características de no-linealidad del calibrador aparente de compensación. Sin embargo si las características de temperatura de respuesta del calibrador activo no son exactamente y presisamente idénticas, la respuesta sobre todo serán lineales y muy pequeñas comparadas con las obtenidas con un calibrador autocompensable por temperatura.

Las mismas características que aportamos para la cancelación de la no-linealidad, esto es respuesta idéntica de los calibradores activo y aparente, también hace a este método efectivo sobre un amplio rango de temperaturas. Por ejemplo, los calibradores aparentes tienen que ser usados sucesivamente sobre el rango de temperatura de salón a -320° F donde la temperatura de respuesta de ambos

calibradores tomadas separadamente es más que la equivalente de 10000 micro pulg/pulg. El método también tiene que ser usado a 1200° F. En resumen, el cero o temperatura de arranque puede ser cualquiera dentro del rango de operación del calibrador.

Las características de expansión térmica del espécimen de prueba es un factor que, contribuye al coeficiente absoluto de temperatura del calibrador adherido a éste. De nuevo donde los calibradores, activo y aparente son adheridos al mismo tipo de material.

El efecto de la expansión térmica del espécimen de prueba, será efectivamente cancelado. Esto es entonces innecesario tener existencia de calibradores de deformación que tengan coeficientes particulares para materiales de espécimen dados. Se deberá enfatizar que el calibrador activo y el calibrador compensador tengan las mismas características de temperatura. Un número de compensación de temperatura se añade en la descripción del calibrador para distinguir calibradores que tengan las mismas características básicas de temperatura, (hay también un pequeño código de colores en cada calibrador para indicar el número de la temperatura de compensación). Es necesario solamente estar seguro que ambos calibradores, el activo y el aparente tengan el mismo número de identificación. Esto nos dará la seguridad que todos los calibradores sean del mismo lote, y, por lo tanto deberá tener las mismas características.

Sin embargo, hay algunas situaciones en las cuales la técnica del calibrador aparente, no trabajará efectivamente. Donde la temperatura ambiental cambia rápidamente esto puede ser una diferencia grande de temperatura entre los calibradores activo y aparente. Por eso es algunas veces difícil el balanceo de los efectos del calor causado por efectos radiantes. Hay también otras razones físicas, tales como falta de espacio u otras condiciones ambientales que hacen el uso del calibrador aparente impráctico. Deberíamos recordar que una diferencia de 5 ó 10° F, entre el calibrador activo y aparente raramente causa un error significativo.

AUTOCOMPENSACION DE TEMPERATURA:

Como en un estado bajo compensación de temperatura usando un calibrador aparente, muchas aleaciones sensibles a la deformación unitaria como el constantan muestran coeficientes de resistencia indicativa del punto de fusión o calor del material.

Al manufacturar los materiales en bruto pueden controlarse estas características con límites especificado pero bajo las mayores condiciones ideales no se pueden controlar los límites con las tolerancias requeridas para aleaciones usadas en calibradores de deformación unitaria. Una cuidadosa búsqueda para una fundición particular puede hacerse de tal manera que cuando se procese en laminilla y se manufacture como calibrador de deformación unitaria, el sistema deberá exhibir una respuesta de temperatura mínima sobre un rango de temperatura especificada sobre el material de prueba teniendo un coeficiente de expansión térmica específico.

Algunas características típicas de respuesta de temperatura para el
 :onstantan se muestran en seguida.

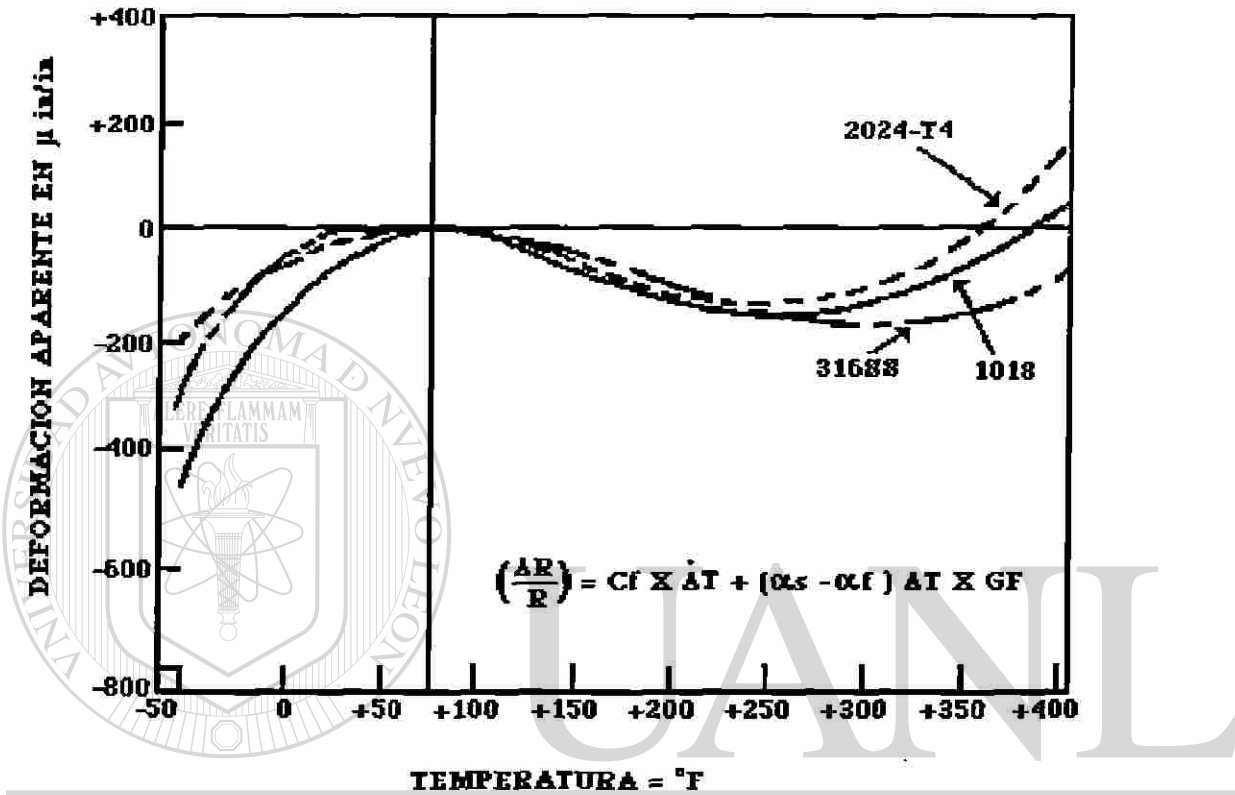


Fig. 24

UNIVERSIDAD AUTÓNOMA DE NUEVO LEÓN

DIRECCIÓN GENERAL DE BIBLIOTECAS

Considerando que la deformación unitaria aparente medida con un calibrador manufacturado del lote indicado de constantan y adherido a un acero rolado en frío 1018. Este acero en particular tiene un valor de manual para el coeficiente lineal de expansión térmica de 6.5×10^{-6} pulg/pulg sobre un rango de temperatura de 68 a 212° F, teóricamente algunos de los calibradores de un lote particular, adherido al material que tenga un coeficiente diferente al del acero tendrá una variación en el coeficiente de temperatura de exactamente, la diferencia entre el coeficiente de expansión de prueba. Si graficamos esta diferencia en coeficiente de expansión térmico entre una probeta de acero y otros materiales podemos observar la aproximación de respuesta de temperatura del comportamiento de varios lotes de calibradores de constantan con respecto a otros materiales que la probeta de acero.

En resumen de la selección de materiales con una respuesta específica de temperatura, es posible procesar materiales en bruto por trabajo en frío o con un tratamiento térmico para llegar a la característica mínima de deformación unitaria aparente. Los cambios metalúrgicos en algunas aleaciones sensibles a la deformación creadas por incrementos de temperatura arriba de su estabilidad normal de rangos de operación altera el coeficiente de temperatura como se muestra para la más comunes aleaciones para calibradores de deformación en A Y B.

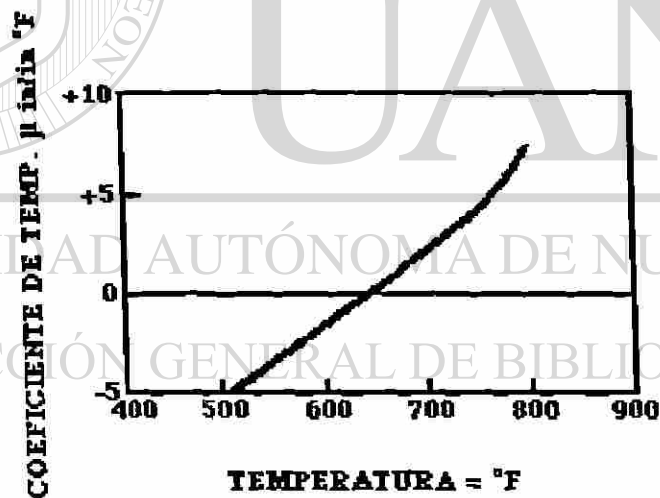


Fig. 25

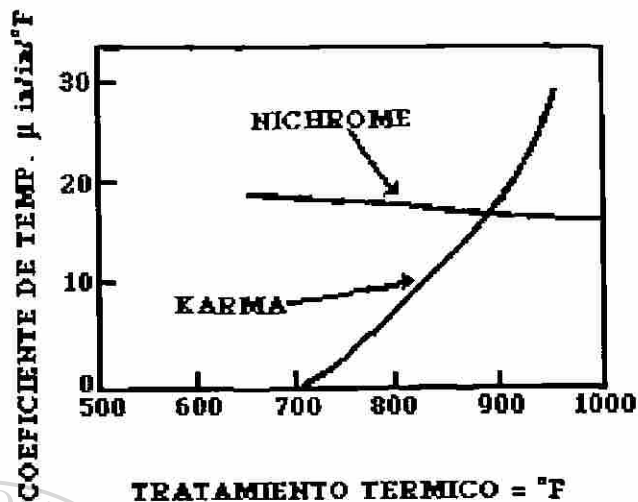


Fig. 26

Estas gráficas son típicas para excursiones relativamente cortas de temperatura y no indican el efecto del tiempo del fenómeno de temperatura. La fundición particular de Karma mostrada en B nos indica una fundición satisfactoria para usarse en calibradores de deformación. Esto demostrará el control con el cual puede ser ejercido por el cuidadoso tratamiento térmico. La Karma puede ser seleccionada en el estado del material en bruto con valores de coeficiente de temperatura de resistencia en el rango de constantan. El Nichrome V no podrá ser considerado como un material controlable manifestando mas de 2 micropulg/pulg/grado de cambio sobre el rango completo de temperaturas de prueba.

La combinación de la selección apropiada del material en bruto y los resultados del proceso de control en calibradores de deformación autocompensables por temperatura con una tolerancia práctica en el coeficiente de temperatura de ± 1 micropulg/pulg/ $^{\circ}$ F para una temperatura específica en un material particular. Las desventajas de este sistema son no-linealidad en la temperatura de respuesta y desviación en rangos de temperaturas grandes.

Algún grado de criterio puede ser ejercido al usarlo en la selección de un calibrador particular para mínima respuesta de temperatura dependiendo no solamente del material de prueba pero si del rango de temperatura. Por ejemplo, un constantan del tipo autocompensador deseable para usarse en aceros suaves en un rango de temperaturas elevado arriba de la temperatura de salón por lo general no será autocompensador en el mismo material en el rango de temperatura muy alto. El calibrador normalmente seleccionado para usarse en aceros inoxidables y en regiones de temperatura elevada indicarán una temperatura de respuesta mínima en aceros suaves y en regiones de baja temperatura abajo de 59° F. De forma similar, un calibrador que se usa normalmente en aluminio a elevadas temperaturas será más adecuado para usarse en aceros inoxidables en rangos de temperatura muy bajos. Un ejemplo de esta técnica es probarlo a temperaturas en

la región criogénica. Un calibrador de 15 ppm se usará sobre un material de 13 ppm y la curva de compensación de temperatura rotará en ese eje hasta dar un calibrador con una deformación unitaria aparente muy baja a 7° K.

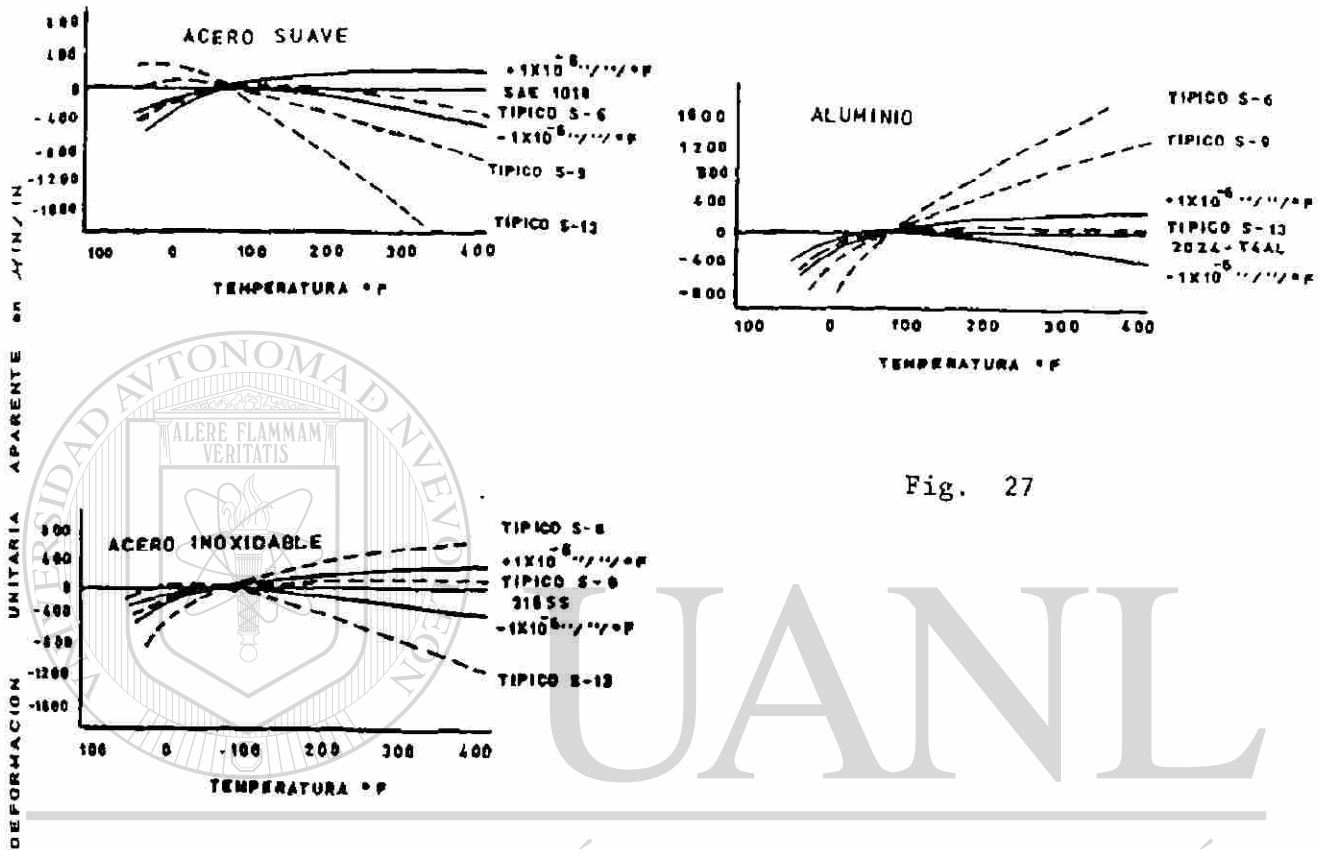


Fig. 27

UNIVERSIDAD AUTÓNOMA DE NUEVO LEÓN
ELIMINACION DE ERRORES EN TERMINALES DE ALAMBRE

La introducción de calibradores de deformación, autocompensadores de temperatura, los cuales eliminan la necesidad de un calibrador compensador en las cercanías de todas las aplicaciones, presentan el problema de eliminación de errores debidos al efecto de la temperatura sobre las terminales de alambre conectadas al circuito medidor. Este problema no existe en aplicaciones con calibrador aparente donde ambos calibradores activo y compensador se usan como se ilustra en A.

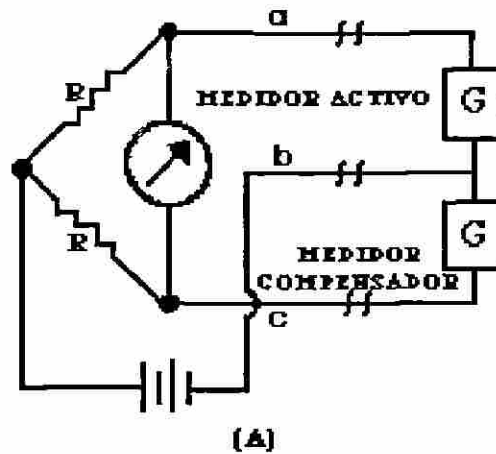


Fig. 28

Ahí, los dos calibradores se colocan remotamente del circuito medidor y son conectados a éste por tres terminales a, b y c. Las resistencias (R), de algún tamaño conveniente, completan el circuito puente. Donde las terminales de alambre a y c son de la misma resistencia y sujetos a la misma temperatura estos efectos en la medida de deformación unitaria, son despreciables debido al arreglo simétrico del circuito puente. La terminal del alambre b puede ser de diferente resistencia que los otros y no es necesario que esté sujeto a la misma temperatura en el circuito de potencia, esto es que no tiene efectos en el balanceo del puente.

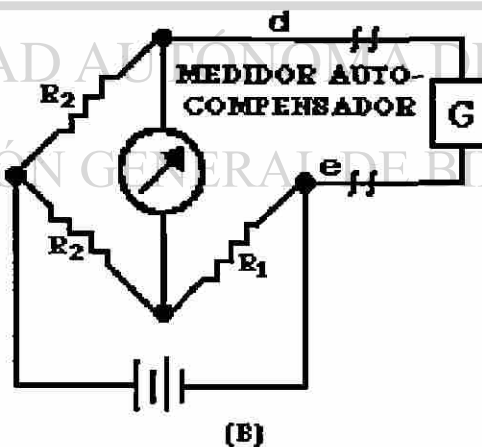


Fig. 29

Quando se procede con un calibrador de deformación autocompensado es innecesario usar un calibrador compensador excepto en circunstancias inusuales. El circuito simplificado para el calibrador autocompensado mostrado en (B) donde las terminales de alambre d y e están conectadas al calibrador con el circuito de

medición en el cual R_1 está normalmente formada igual a la resistencia del calibrador G , y las resistencias R_2 son de cualquier magnitud conveniente. Ahora, si las terminales de alambre d y e son de muy baja resistencia, o si están hechas de un alambre de bajo coeficiente como un constantan este circuito puede ser usado sucesivamente. En muchos casos, sin embargo, no es práctico satisfacer ambas condiciones. Si el alambre es de cobre puede requerir también por conveniencia tamaños grandes, o si se usa constantan o magnesio, la resistencia absoluta podrá producir grandes incomodidades.

Al representar la magnitud de los errores los cuales pueden resultar de descuidos, al usar el circuito B. Considerando el caso cuando las terminales de alambre d y e son de alambre de cobre #18, de 10 pies de longitud y sujeto a un rango de temperatura de 70 a 250° F, en el transcurso de la medición de deformación. La resistencia total de $d + e$ para ese tamaño de alambre es de 0.12 ohms, considerando un coeficiente de temperatura apropiado de una resistencia de 0.0022ohms/ohm/° F para el alambre de cobre, el cambio de resistencia de las dos terminales de alambre deberá ser 180° F X 0.0022 ohms/ohm/° F X 0.12 ohms, ó 0.047 ohms. Ahora consideremos G con una resistencia de 120 ohms, el cambio unitario de resistencia en la rama del calibrador debido al efecto de temperatura en las terminales será 0.047/ 120 ó 390 ppm. Si el factor de celda es 2, corresponde a un error en la lectura de deformación de 195 micropulg/pulg. Un error de esta magnitud anulará los muchos propósitos para el cual el calibrador está designado. Sin embargo un calibrador de resistencia de 350 ohms manifestará un error de 67 micropulgs/pulg debido al efecto de las terminales de alambre. Es claro que algunos métodos de compensación por efectos de terminales son necesarios si el investigador toma promedio de las características que forman un calibrador.

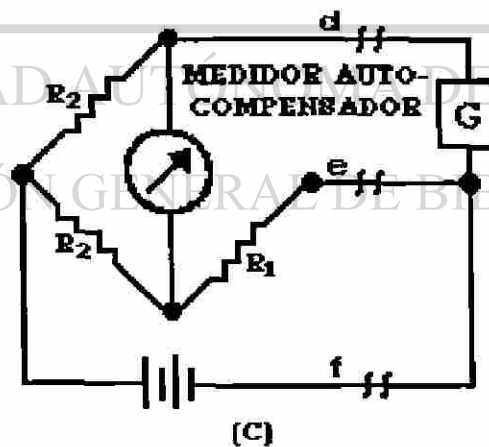


Fig. 30

Afortunadamente existe una solución muy práctica y simple, que es el tan llamado método de los tres alambres de medición de resistencia mostrados en C donde el calibrador autocompensable G . Está conectado al circuito de medición por tres terminales de alambre, d , e y f . Otra vez d y e son iguales y sujetos a la misma

temperatura a lo largo de toda su longitud la resistencia R_1 , esta formada aproximadamente igual a G y las resistencias R_2 son igual a cualquier magnitud conveniente; las terminales de alambre f pueden ser de diferente resistencia donde d y e no necesitan estar sujetas a la misma temperatura, sin embargo es generalmente tenido en ellos. Podemos observar que el circuito C coloca las resistencias de las terminales d y e en las ramas adyacentes del puente y la terminal f es externa al puente en serie con la fuente de poder. El resultado es que todas las terminales de alambre pueden estar sujetas a una variación de resistencia amplia, debida a la temperatura y producirá errores despreciables en la lectura del calibrador.

Esto es muy valioso al usar circuitos con calibradores de deformación autocompensadores y podrían ser usados en cualquier condición de temperatura y como el circuito B para no aceptar grandes errores.



UANL

UNIVERSIDAD AUTÓNOMA DE NUEVO LEÓN



DIRECCIÓN GENERAL DE BIBLIOTECAS

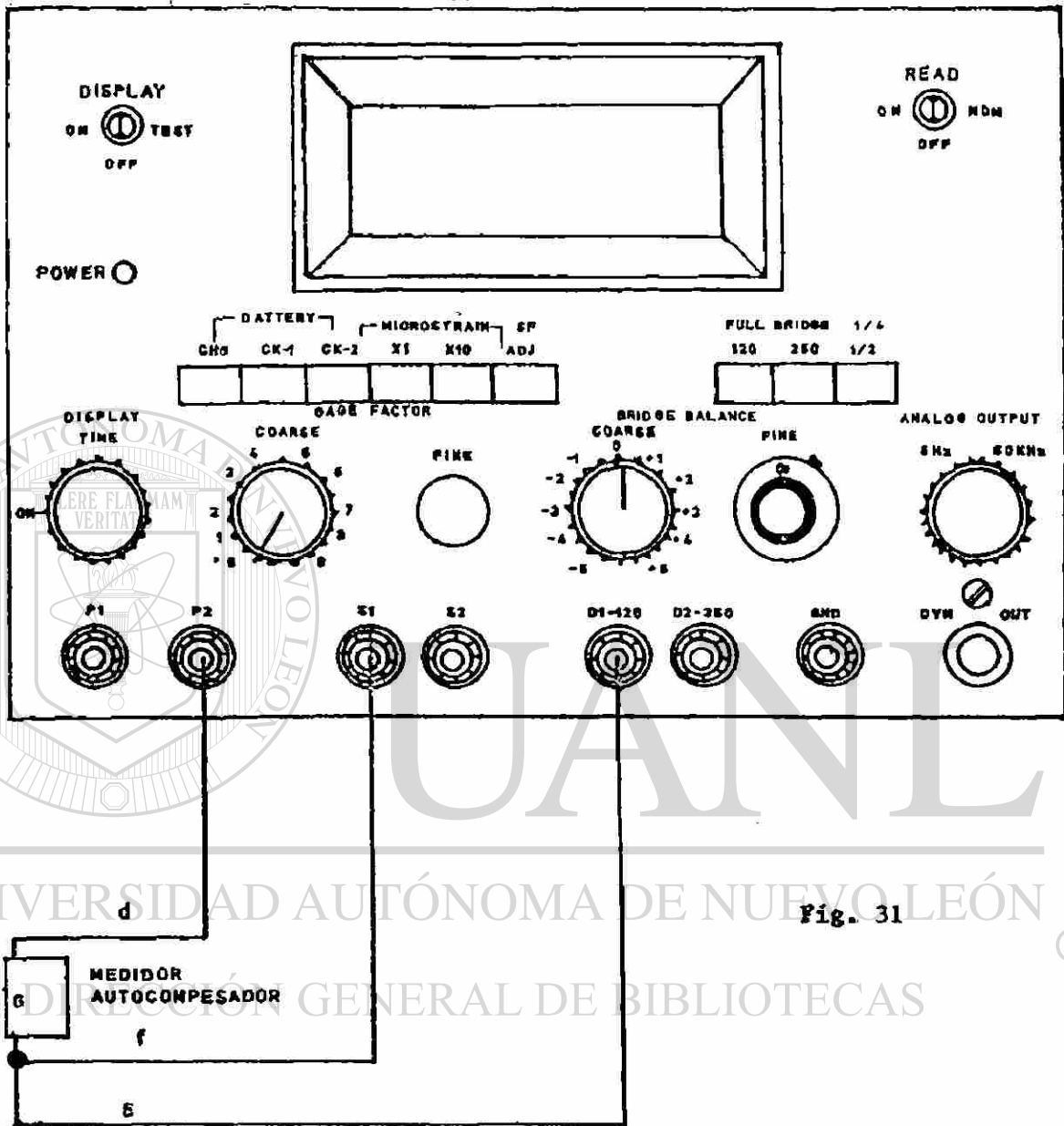


Fig. 31

El dibujo D representa una forma conveniente para usar el sistema de tres terminales de alambre con un indicador digital de deformación unitaria (BLH modelo 1200). Esta es una variación del circuito c en el cual las tres terminales de alambre f se colocan en preamplificador del circuito al circuito de la fuente de poder. El resultado neto es el mismo, donde las dos terminales d y e están en ramas adyacentes del puente.

CORRECCION POR ETAPAS.

El ajuste por temperatura produce un cambio en la salida del puente:

Los módulos o compensadores por etapas están usualmente acompañados por el uso de un material activo térmicamente con relación a un alto coeficiente térmico de resistencia (TCR).

Esto nos proporciona una exactitud segura del puente sobre un rango de temperaturas especificado. Típicamente el cambio en el módulo de Young (E) para los siguientes materiales son:

MATERIAL	% de cambio en E/100° F
Acero para herramientas _____	-1.5
17-4 PH _____	-1.7
Aluminio 2024 _____	-4.0

El cambio en el módulo de Young (E) del material contra temperatura, combinado con un cambio en el factor de celda, contra temperatura del calibrador, todo influencia a la cantidad de correcciones necesitadas. El constantan por ejemplo exhibe un cambio en el GF de + 0.5%/ 100° F. Ver la gráfica.

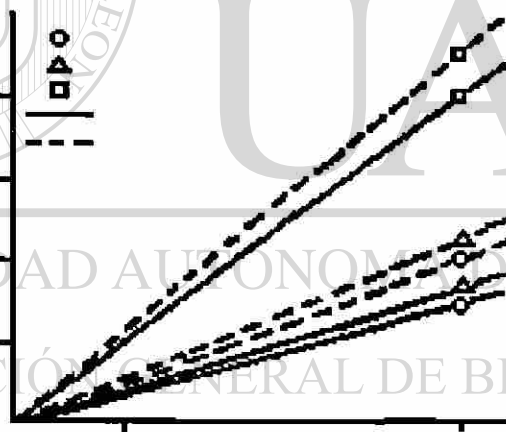


Fig. 32

La práctica popular por correcciones en etapas es insertar un resistor de corrección por etapas en serie con el puente, con el propósito de reducir el voltaje de excitación de entrada en el puente, de esta manera reduciremos la salida del puente a un valor igual en por ciento al cambio, cambiando el módulo de Young del sustrato y el cambio en el factor de celda.

Cuando ejecutamos una corrección de pasos en el puente es ventajoso usar un resistor de alto coeficiente de temperatura de resistencia tal como el Níquel (3333 ppm/° F ó 6000 ppm/° C). Por ejemplo, cuando usamos acero para herramientas con un cambio en el módulo de Young de -1.5 %/100° F y una constante de celda con un cambio en GF de +0.5%/100° F, nos podría reducir la

salida en 2%/100° F. De esta manera para un puente de 350 ohms. La resistencia de entrada puede ser incrementada a 7 ohms/100° F (2% de 350 ohms).

Típicamente el resistor de corrección por etapas está dividido y colocado en serie con cada una de las terminales de excitación como se muestra en el circuito dibujado para mantener simetría.

El calculo típico del valor del resistor de corrección por etapas se muestra abajo. Debido a la variación del material es usualmente necesario incrementar el valor calculado a aproximadamente 1 ohm, y ajustar el resistor compensador al valor de corrección por desviación.

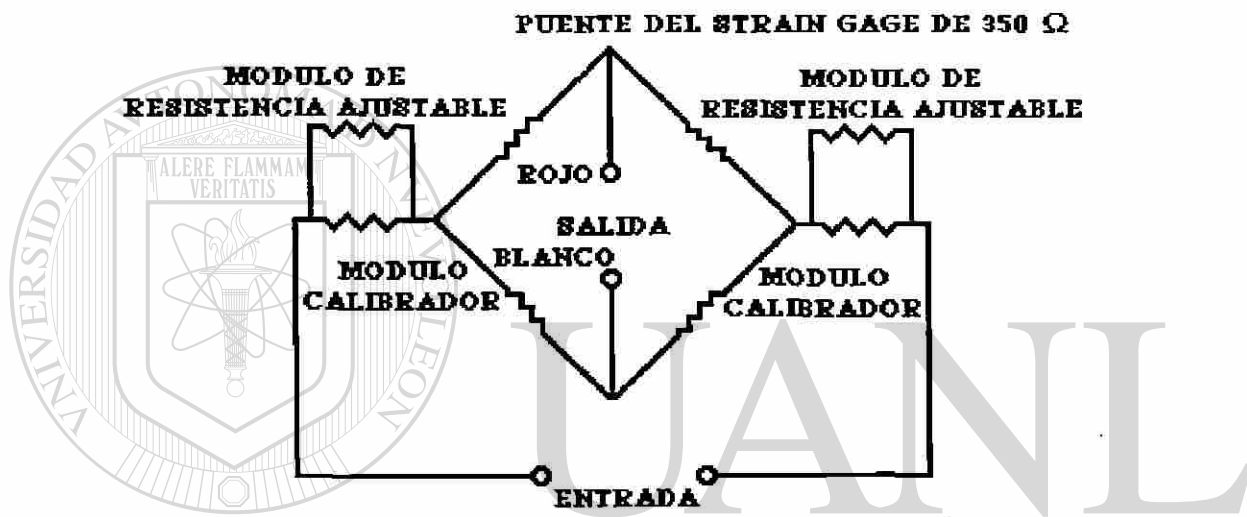


Fig- 33

Cambio en la resistencia del puente en ohms = $7.0/2 = 3.5$ ohms/rama

$$\Delta R/F = 3.5/100 = 0.035 \text{ ohms/}^\circ \text{ F}$$

$$\text{T.C. del Níquel} = 3333 \text{ ppm/}^\circ \text{ F}$$

$$\Delta R/R = 3333 \times 10^{-6} \text{ ohm/ohm/}^\circ \text{ F}$$

$$R = 0.035/3333 \times 10^{-6} = 10.5 \text{ ohms.}$$

(Cálculo de forma similar para el Balco, usando 2500 ppm/° F ó 4500 ppm/° C).

**SENSITIVIDAD TRANSVERSAL:
GENERALES:**

Una resistencia eléctrica de un calibrador de deformación teóricamente mide deformaciones unitarias en solamente una dirección. Un elemento simple aislado de alambre de sección transversal constante con una deformación unitaria

constante axial a lo largo de su longitud "E" tendrá un cambio en resistencia.

Así:

$$S_A = (\Delta R/R) / \epsilon A$$

donde:

$\Delta R/R$ = Cambio en resistencia del alambre sin adherir (cargado a tensión).

S_A = Sensibilidad axial del alambre.

Actualmente un calibrador de deformación consiste de unos segmentos rectos axiales conectados entre sí por pequeños segmentos en los extremos. Estos pequeños segmentos presentan sensibilidad del material en más de una dirección. La ecuación de la sensibilidad puede ser ahora modificada.

DISEÑO TÍPICO DE STRAIN GAGE

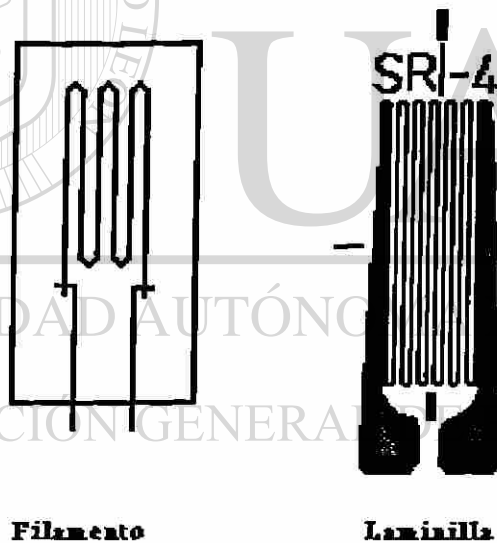


Fig. 34

Los ejemplos de calibradores dibujados de cada lote de calibradores están adheridos, (paralela y transversalmente) al eje de una viga calibrada de un esfuerzo uniaxial conocido. Usando la lectura de un indicador de deformación unitaria del calibrador paralelo el factor de celda G.F. se deducirá:

$$G.F. = (\Delta R/R)' / \epsilon A$$

donde:

$(\Delta R/R)$ = Es el cambio en resistencia del calibrador adherido.

El calibrador de prueba actual es sensible en ambos ejes y deformación unitaria transversal.

$$(\Delta R/R)' = G.F. \epsilon_A = S_A \epsilon_A + S_L \epsilon_L$$

donde:

S_L = Sensitividad lateral

ϵ_L = deformación unitaria lateral

Para un esfuerzo uniaxial, la deformación unitaria transversal está relacionada por la relación de Poisson ($\mu = -\epsilon_L/\epsilon_A$). Conociendo ϵ_A y ϵ_L de la viga de prueba y (ϵ') de los calibradores paralelo y transversal, se deriva un coeficiente de sensibilidad transversal "K"

$$K = \frac{\epsilon_A (\epsilon') L - \epsilon_L (\epsilon') A}{\epsilon_A (\epsilon') A - \epsilon_L (\epsilon') L}$$

donde:

$(\epsilon') A$ = Lectura del indicador de deformación unitaria del calibrador axial

$(\epsilon') L$ = Lectura del indicador de deformación unitaria del calibrador transversal.

UNIVERSIDAD AUTÓNOMA DE NUEVO LEÓN

DIRECCIÓN GENERAL DE BIBLIOTECAS

Los valores típicos para valores de celda y coeficientes de sensibilidad transversal se enlistan en la siguiente tabla:

Tipo de Deformación	G.F.	K(%)
FAE-03-12	1.90	+1.3
FAE-03-35	1.88	-0.3
FAE-06-35	2.02	-0.3
FAE-12-12	1.98	-0.8
FAE-12-35	2.08	-0.6
FAE-12-100	2.04	-0.6
FAE-25-12	2.07	0
FAE-25-35	2.08	-0.6
FAE-25-100	2.06	-0.4
FAE-50-35	2.02	-1.7
FAE-50-100	2.03	-1.3
FAB-06-12	2.01	-0.6
FAB-12-12	2.02	-1.2
FAB-12-35	2.03	+0.5
FAB-12-100	2.04	-1.0
FAB-25-12	2.10	-1.5
FAB-25-35	2.04	-1.7
FAB-50-12	2.10	-0.9
FAB-50-35	2.02	-2.6
FAP-03-12	2.06	-1.7
FAP-03-12	1.87	0
FAP-06-12	1.96	-0.7
FAP-12-12	1.96	-1.1
FAP-25-12	1.92	-1.3
FAP-25-35	2.01	-1.0
FSM-03-12	1.94	+0.4
FSM-06-35	2.01	-1.8
FSM-12-12	2.00	-2.7
FSM-12-35	1.98	-3.0
FSM-25-35	2.02	-2.3
FSM-25-100	1.99	-3.9
FSE-06-35	1.99	-1.4
FSE-12-35	2.00	-1.1
FSE-25-35	2.03	-1.7

VALORES TÍPICOS PARA FACTOR DE CELDA Y COEFICIENTE DE SENSITIVIDAD TRANSVERSAL

La sensibilidad transversal de un calibrador de laminilla puede decrecer aumentando la sección transversal de los segmentos pequeños en los extremos,

así desentisamos la porción de un calibrador activo de rejilla. Los factores que influyen la sensibilidad transversal de un calibrador de laminilla son espesores y módulos del adhesivo, material de la rejilla y geometría, ancho de los espesores, radios de los segmentos axiales de la rejilla y material de la cubierta del calibrador. Los efectos de la sensibilidad transversal sobre otras propiedades del calibrador se ilustran en las siguientes gráficas.

En un campo general de deformación unitaria biaxial, un calibrador de deformación deberá captar ambas deformaciones unitarias axial y transversal, si la sensibilidad transversal del calibrador es despreciable. El error de la deformación unitaria indicada "E" es:

$$E = K \frac{(\epsilon_L / \epsilon_A) + \mu}{1 - \mu k} \quad (100)$$

donde:

E = Porcentaje de error

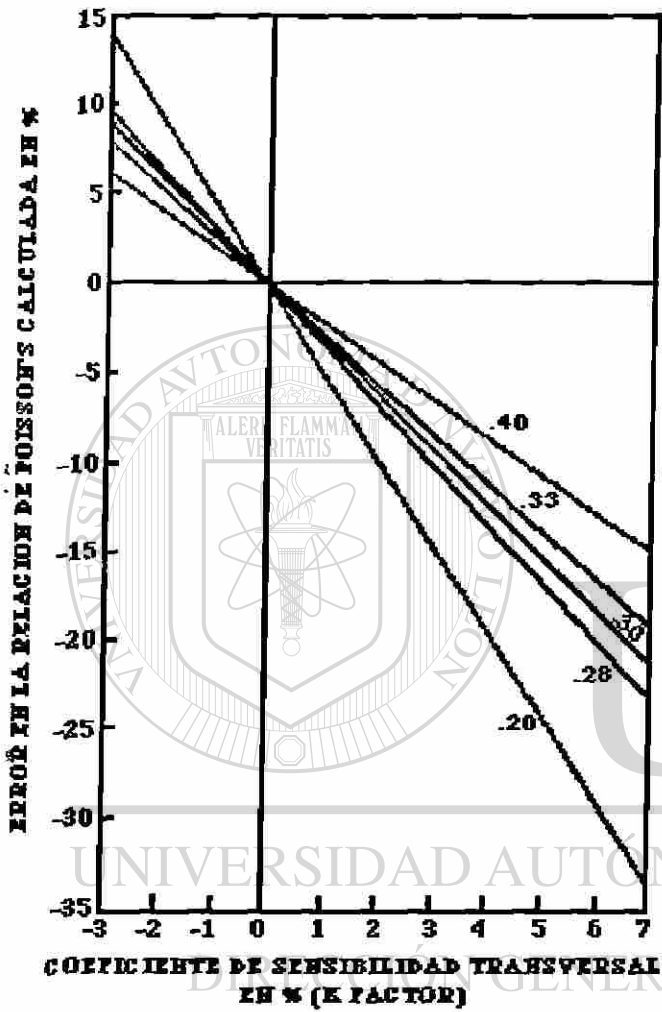
La siguiente gráfica muestra el porcentaje de error en el factor de celda si la sensibilidad transversal no está compensada para dar el campo general de deformación unitaria $(\epsilon_L / \epsilon_A)$.

Ejemplo:

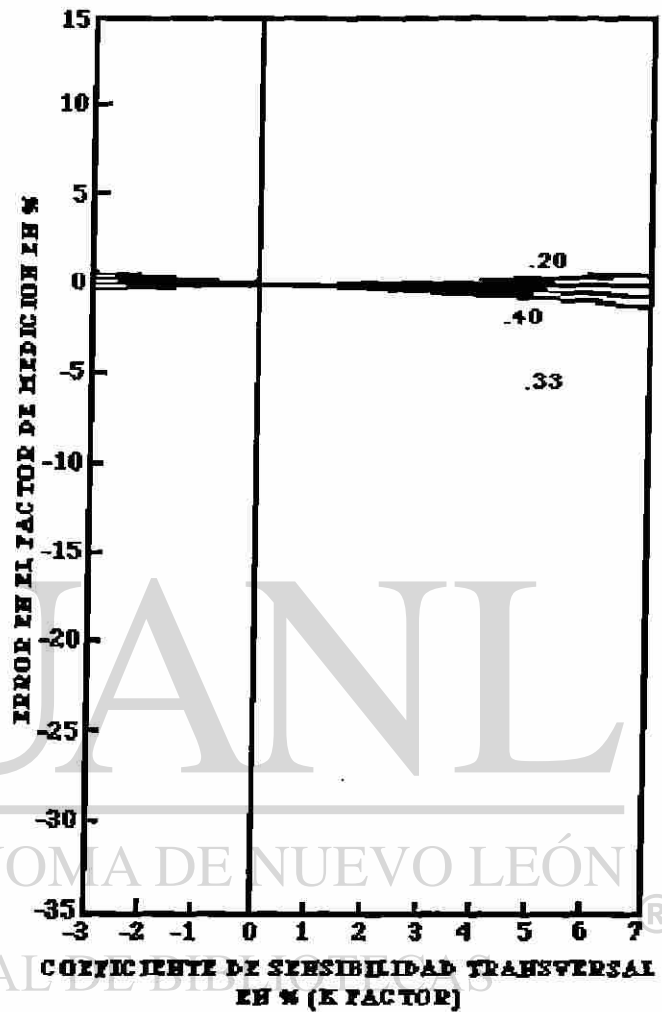
a) Para un campo de esfuerzos uniaxiales $(\epsilon_L / \epsilon_A) = 1$

$$E = \frac{-0.017 (1 + 0.285)}{1 - [(0.285) (-0.017)]} (100)$$

E = -2.20 % de error



ERROR DE SENSIBILIDAD TRANSVERSAL EN LA DETERMINACION DE LA RELACION DE POISSON'S



ERROR DE SENSIBILIDAD TRANSVERSAL EN EL FACTOR DE MEDICION PARA DIFERENTES MATERIALES

Fig. 35

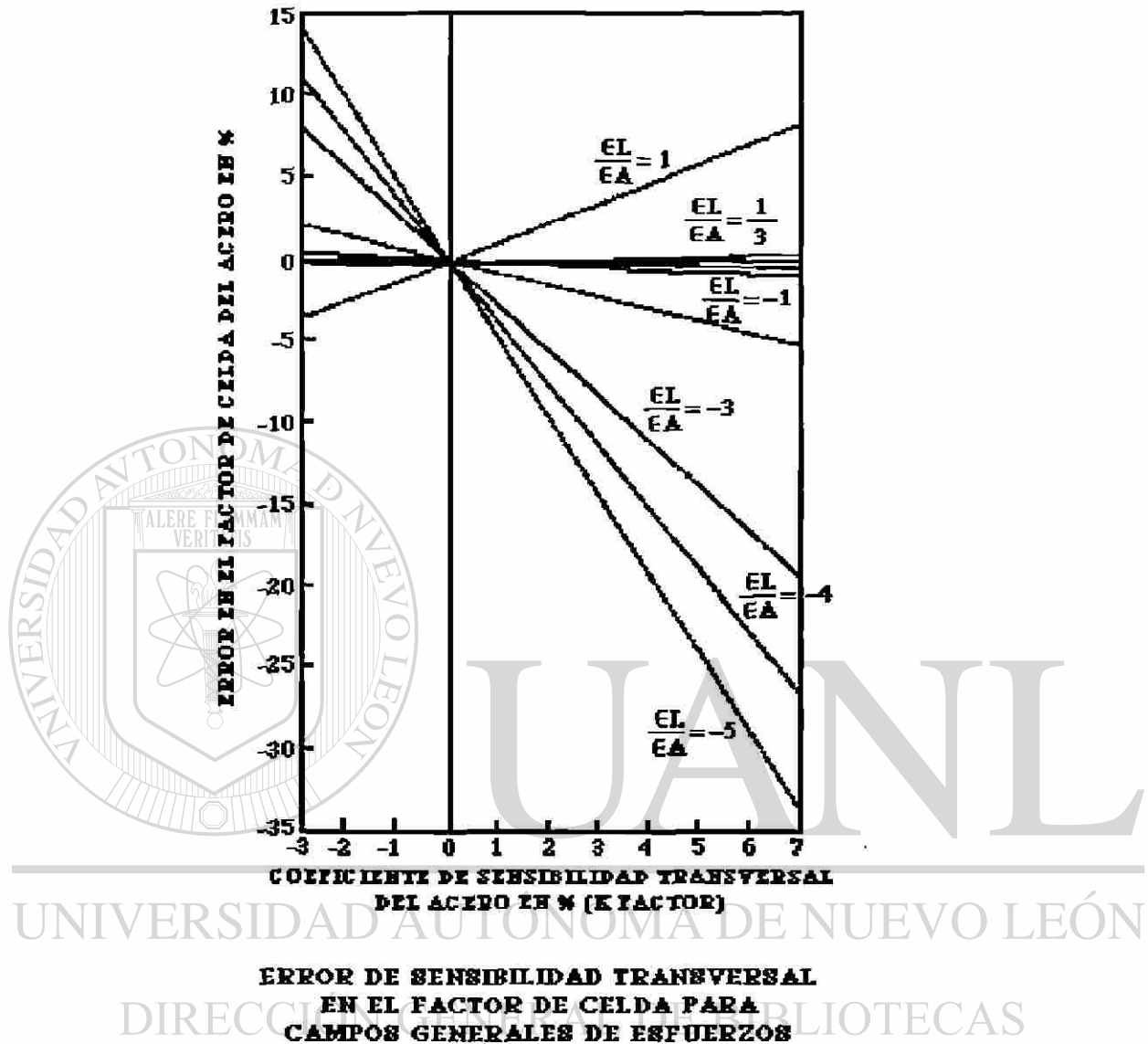


Fig. 36

5.5.-SELECCION DE UN SISTEMA DE CALIBRADOR DE DEFORMACION:

GENERALES:

El principio de la selección de los correctos componentes de la instalación de un calibrador de deformación es crítico si se hacen mediciones exactas con calibradores de deformación sin componentes simples de la instalación del calibrador.

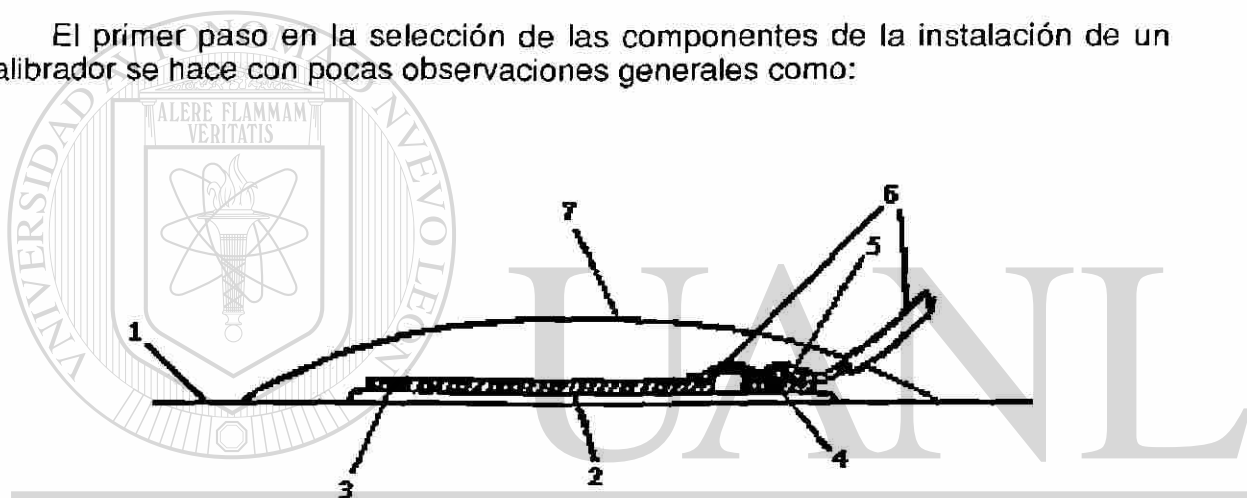
Así cuando el proceso de selección del calibrador está por iniciarse, se considera cuidadosamente el calibrador de deformación, las componentes (laminilla

sensible, soldadura y los recubrimientos protectores de ambiente).

Es frecuentemente primero, pensar en las instalaciones de un calibrador como un compuesto. Esto es el uso de algunos alambrados formados, cada uno de los cuales depende de otros alambrados para la operación eficiente de la instalación. El caso o falla de la medida dependerá enteramente de la correcta selección o instalación apropiada de cada uno de esos alambrados.

Las siguientes selecciones de este manual contienen la suficiente información presentada en una forma lógica para usar calibradores de deformación para hacer una selección apropiada de los componentes de la instalación de un calibrador. El resultado neto será el uso que pueda hacerse de la medición de la deformación unitaria y tener resultados confiables de esas mediciones.

El primer paso en la selección de las componentes de la instalación de un calibrador se hace con pocas observaciones generales como:



PARTES DE UN STRAIN GAGE

- 1.- Material de base**
- 2.- Adhesivo**
- 3.- Calibrador de deformación**
- 4.- Soldadura de terminales**
- 5.- Soldadura**
- 6.- Terminales de alambre**
- 7.- Recubrimiento protector de ambiente**

Fig. 37

¿Qué es hacer una medición?

¿Cuáles son las condiciones ambientales que la medición requiere?

Uno de estos hechos, el criterio más específico que puede notarse, es como el

siguiente:

- 1.- Rango de temperatura.
- 2.- Magnitud de la deformación unitaria.
- 3.- ¿Es conocido el eje principal de la deformación unitaria? si no, se puede usar una roseta de calibración de tres elementos.
- 4.- Gradientes de deformación unitaria.
- 5.- Duración de la medición, esto es minutos, horas, años.
- 6.- Número aproximado de ciclos.
- 7.- Aproximación requerida.
- 8.- Alguna condición ambiental especial la cual afectará adversamente a la instalación por ejemplo: altos campos magneticos, grandes radiaciones térmicas de alto nivel, etc.

Los criterios anteriores han sido investigados, el proceso de selección viene a ser más específico y de varias componentes las cuales se comprenden cuando se hace una instalación con calibradores de deformación.

El proceso actual para la selección de una instalación con calibradores de deformación es como sigue:

- 1.- La selección de un tipo general de calibrador (series de calibrador) se determina ampliamente por el rango máximo de temperatura en la cual se hará la medición y la exactitud requerida. Estos pasos están determinados por la laminilla sensible y el material de la cubierta. Otra de las consideraciones es la forma de medición estática o dinámica y la magnitud de la deformación unitaria.
- 2.- Selección de la geometría de la rejilla y arreglos de terminales soldables que requiere la aplicación.
- 3.- Selección de la longitud de la rejilla activa.
- 4.- Selección de la resistencia del calibrador.
- 5.- Selección del número de la autocompensación por temperatura el cual es regido por el coeficiente térmico de expansión del material en el cual el calibrador será adherido.
- 6.- Selección de opciones si se requieren.
- 7.- Selección de adhesivo basado ampliamente en las consideraciones de temperatura y requerimientos de exactitud.
- 8.- Selección de la soldadura para realizar las conexiones de alambre necesarias.
- 9.- Selección de las terminales de alambres.
- 10.- Selección del recubrimiento protector de ambiente correcto.

COMPONENTES BASICAS DE UN CALIBRADOR DE DEFORMACION DE LAMINILLA O IMPRESO:

GENERALES:

La figura ilustra las componentes básicas de un calibrador de laminilla. El calibrador básicamente está compuesto de dos partes: El primero, es la cubierta del calibrador donde se indica, la matriz longitudinal y transversal; los propósitos de la

cubierta es dar soporte, estabilidad dimensional y algún grado de protección mecánica al delicado elemento sensor de deformación unitaria los calibradores generalmente usan cubiertas orgánicas, las cuales son producidas tanto como películas fundidas como construcción laminar. En los tipos de películas fundidas se reviste de resina y se cura directamente sobre la laminilla sin uso de algún material de refuerzo, esta construcción resulta delgada, flexible para medidas de alta elongación con límites de temperaturas de la resina empleada en la construcción de calibrador.

Las cubiertas laminadas son consumidas de papel impregnado de resina la cual es transferida y pegada bajo calor y presión. El calibrador construido de esta manera es generalmente usado para mediciones de alta temperatura o en la manufactura de transductores de precisión donde la estabilidad eléctrica y dimensional sobre un margen ambiental y condición de carga es de mucha importancia tanto como la alta capacidad de elongación.

La segunda componente del calibrador es la laminilla sensible. La laminilla sensible está formada de hojas delgadas fotograbadas de dos a diez milésimas de espesor o menos, de aleaciones metálicas especialmente tratadas térmicamente para obtener el patrón y dimensiones de rejilla deseados. El proceso de fotograbado usado en la manufactura de los calibradores BLH de laminilla permite la construcción virtualmente en cualquier patrón dimensional para los requerimientos de aplicaciones especiales.

La longitud de la parrilla, los pequeños extremos de unión y terminales están diseñados para el uso de requerimientos generales como calibradores, mediciones de deformación unitaria en dirección uniaxial, biaxial, etc. y llenar las especificaciones de calidad lineal lo cual nos asegura óptimo desempeño sobre la vida de la instalación. Cuando seleccionamos un calibrador, deberemos tener especial cuidado en la geometría del calibrador deseado para el espacio permitido de la instalación y el tipo de medida de deformación la cual será realizada.

DIRECCIÓN GENERAL DE BIBLIOTECAS

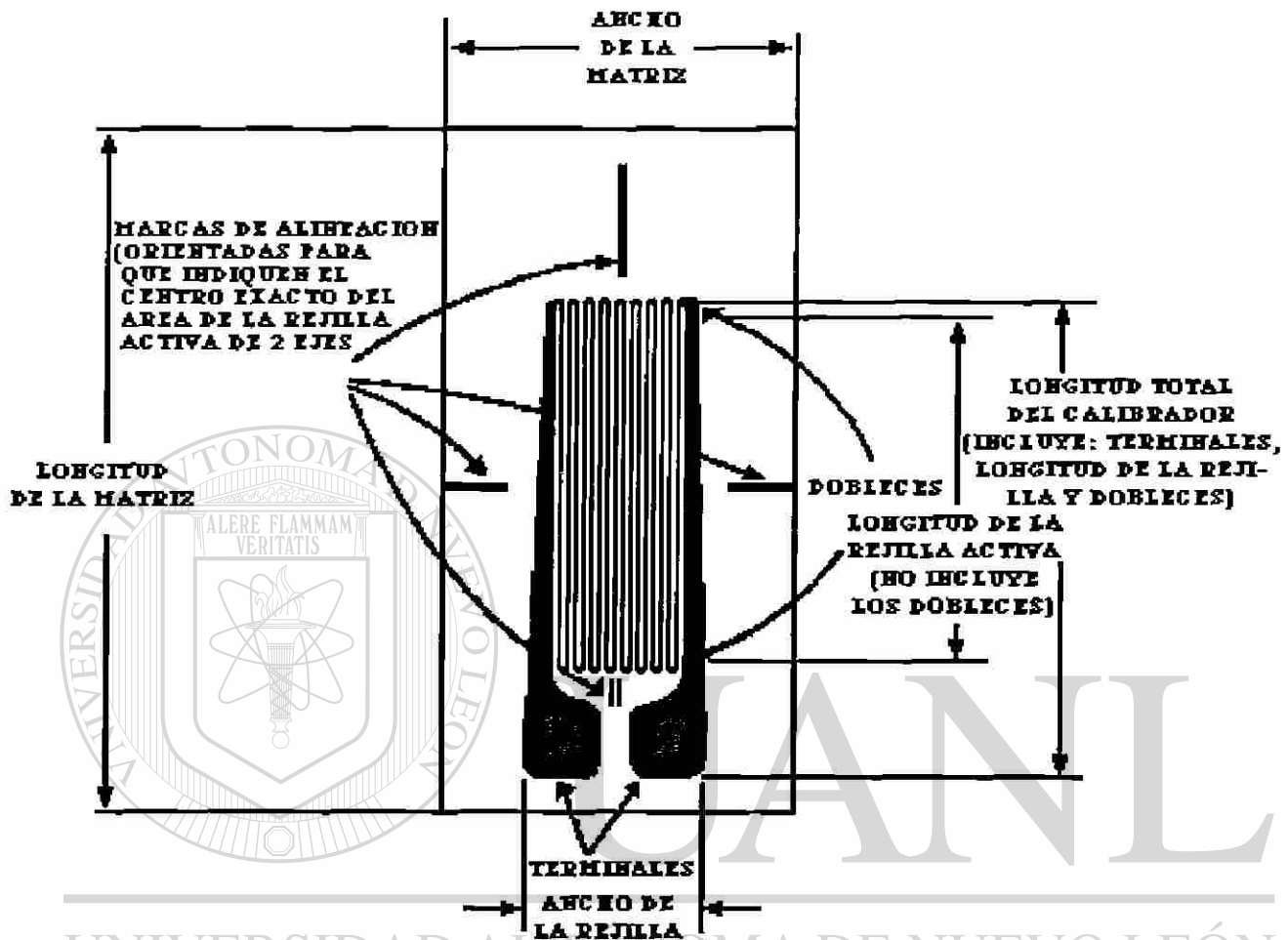


Fig. 38

Antes de seleccionar un tipo de calibrador de deformación sobre otro tipo, es completamente provechoso tener un conocimiento general de las laminillas sensoras y propiedades particulares de los materiales de recubrimiento. Cada tipo de laminilla y recubrimiento tiene sus ventajas y desventajas la cual debe tomarse en cuenta cuando se seleccione el calibrador correcto para el tipo de medición que se haga. La siguiente descripción de los sensores de laminilla más comunes y recubrimientos usados en la construcción de deformamientos eléctricos.

MATERIALES SENSORES DE LAMINILLA.

I.- Constantan (BLH Aleación 400)

Es una aleación de Cobre-Níquel con bajo y confiable coeficiente de temperatura. Esta aleación es ampliamente usada en las aleaciones de sensores de laminillas; son usadas para mediciones estáticas, transductores, mediciones dinámicas, donde la deformación varía a un

nivel de tolerancia que no excede de $\pm 1500 \mu \text{"/}$.

Ventajas:

- a) Buena sensibilidad - GF comúnmente de 2.0
- b) El factor de celda es relativamente insensible a la magnitud de la deformación unitaria y temperatura. (El factor de celda del constantan se incrementa con la temperatura en una razón de 0.05% por cada 100°F)
- c) Tiene buenas propiedades a la fatiga.
- d) Es fácilmente soldable.
- e) Tiene buena capacidad a la elongación.

Desventajas:

- a) Muestra considerables cambios a cero arriba de 150°F
- b) A muy altas temperaturas se induce en un cambio de resistencia (deformación unitaria aparente) arriba de 400°F y abajo de -50°F .

II.- Stabiloy (BLH Aleación 800).

Es una modificación de la aleación Cromo-Níquel que tiene un rango muy amplio de temperatura para temperaturas bajas y altas. Los calibradores hechos con esta aleación tienen excelente estabilidad a temperaturas elevadas, mínimo cambio con la temperatura y muy buenas propiedades a la fatiga.

Ventajas:

- a) Muestra un mínimo cambio a cero en tiempo y temperatura.
- b) La temperatura puede ser compensada abajo de un rango de temperatura más amplio (un salón a temperatura de 600°F).
- c) Aparentemente la curva de deformación unitaria es muy semejante a una recta.
- d) El factor de celda da negativo cuando se incrementa la temperatura - una importante consideración es cuando compensamos por temperatura se induce cambios en el módulo de Young.
- e) Nos muestra un cambio mínimo de cero a altos ciclos de deformación unitaria - $15 \mu \text{"/}$ después de 10^7 ciclos a $\pm 1500 \mu \text{"/}$.

Desventajas:

- a) Es difícil de soldar (el más común BLH tipo QF-LI)
- b) Los calibradores que usan Stabiloy como laminilla sensible son más caros para fabricar y por tanto son más caros que los calibradores que usan constantan.

III.- Dynaloy (BLH Aleación 600).

Es una aleación de Cromo-Níquel con un alto factor de celda (3.2) y excelente resistencia a la fatiga. Es recomendado para mediciones de deformaciones unitarias dinámicas donde la sensibilidad a altas temperaturas de la aleación es generalmente limitado por el material base y el adhesivo seleccionado.

Ventajas:

- a) Alto factor de celda nominalmente 3.2 contra 2.0 para constantan y Stabiloy.
- b) Características excelentes a la fatiga.

Desventajas:

- a) Muy sensible a la temperatura - 80 ppm / $^\circ \text{F}$.

- b) No puede compensarse a sí mismo por temperatura.
- c) La respuesta a la deformación tiende a incrementarse en forma no lineal arriba de 1500μ "/".

IV.- Aleación de Platino (BLH Aleación 1200).

Una aleación de Platino-Tungsteno muestran usualmente estabilidad y vida a la fatiga a temperaturas de 750° F. Los calibradores hechos con estas aleaciones son recomendadas para mediciones dinámicas cerca de 1500° F y mediciones estáticas cerca de 1200° F. Esta aleación tiene un coeficiente de temperatura grande de resistencia y no se puede ajustar a sí mismo por cambio de temperatura, la porción de error de rendimiento puede ser medida y corregida o puede ser usando un circuito de compensación.

V.- Constantan recocido.

El constantan recocido es frecuentemente utilizado cuando deben de hacerse mediciones más allá del límite elástico del material que está siendo examinado.

Las mediciones que usan el Constantan recocido pueden ser usadas arriba del 15 % de elongación.

Nota: El Constantan recocido está diseñado como una opción "P" en los calibradores BLH serie FAE.

Ventajas:

- a) Capacidad de muy alta elongación a 15%.

Desventajas:

- a) No deseable para lecturas dinámicas.
- b) El Constantan recocido no puede compensarse a sí mismo por temperatura. En la condición de recocido el Constantan tiene un coeficiente térmico de $8 \text{ ppm}/^{\circ}$ F.

MATERIALES BASE:

La base o sostén de los calibradores de deformación sirven para las siguientes funciones:

- 1.- Proporciona un significado del manejo del material sensitivo de laminilla durante la instalación.
- 2.- Proporciona una estabilidad mecánica y dimensional durante la instalación.
- 3.- Proporciona una fácil superficie de pegado para el cementado del calibrador sobre la superficie del material que está siendo examinado.
- 4.- Proporciona un aislante eléctrico entre el material de la laminilla y el material que está siendo examinado.

I.- BASES PERMANENTES :

Las bases permanentes son generalmente manufacturadas de materiales orgánicos, estas bases son muy delgadas generalmente $0.001''$ ó menos, y son suficientemente flexibles para mantener un contacto mecánico infinito con el espécimen no obstante el contorno de la superficie, cambios de temperatura u otras

condiciones transitorias. La unión entre la base y la laminilla sensora puede tener un alto grado de esfuerzo cortante para asegurar la fiel transmisión de la deformación unitaria de la superficie del espécimen a la rejilla de la laminilla calibradora.

Los siguientes son algunos de los materiales base más usados y algunas de sus propiedades.

A. Resina Polyimide (FAE, FDE, FSM, FDM, FSE)

Las bases de resina Polyimide están provistas en su construcción de una capa de vaciado (FAE) y laminaciones reforzadas de vidrio tales como las series (FDM y FSM). Para un propósito general de uso se recomienda los tipos de capa vaciada son duros, flexibles y tienen una alta capacidad de elongación (arriba del 20%), la temperatura de operación de la base de Polyimide de capa vaciada tiene un rango de medición desde la criogenia hasta 400° F. Para altas temperaturas de operación, la resina Polyimide está reforzada con vidrio y encapsulado usualmente para un servicio probable de 700° F, con un límite de operación a 750° F. los calibradores que usan base de resina Polyimide están disponibles en un gran rango de opciones de adhesión en terminales.

B. Bases de vidrio Epóxico (FAQ, FAB).

Las bases de vidrio epóxico se desarrollan para mejorar la capacidad de temperatura y la estabilidad dimensional de calibradores de deformación unitaria a encontrar el recubrimiento especial para transductores de precisión. El reforzado de vidrio laminado ayuda a reducir el rango de deformación unitaria efectiva del calibrador generalmente al 1% ó menos. Sin embargo esta base provee de una estabilidad dimensional excepcional y bases extremadamente delgadas. Las bases de vidrio epóxico son considerablemente más quebradizas que un calibrador Polyimide y se debe tener más cuidado al manejarse el calibrador para prevenir el astillamiento o quebradura de la base.

C. Bases de papel (FAP).

El primero y más utilizado, la base más comercial de calibrador tiene una combinación de papel nitroceluloso en el cual una fibra de papel celuloso es impregnado con un adhesivo nitroceluloso.

El adhesivo es curado por la evaporación de un solvente, usando este tipo de base en los calibradores, son fácilmente instalables porque la base porosa se endurece en el adhesivo, conforme se adhiere a la superficie del espécimen, y el solvente liberado es inhibido. El rango de temperatura de operación de los calibradores usando base de papel es -100° F hasta +180° F.

D. Bases metálicas.

Las bases metálicas son comúnmente llamadas calibrador soldable. Las bases metálicas son usadas en BLH en los tipos de calibradores FABW, FMSW, FNH, FNWB. En la construcción, los elementos sensores del calibrador son adheridos a una cuña de metal delgada (usualmente 0.005" de espesor) con un adhesivo aislante.

La cuña de metal es ayudado a adherirse al espécimen usando energía almacenada, tipo de capacitancia de soldadura de punto. El material cuña

usado en la manufactura de estos tipos de calibradores es muy afin de soldarse; por ejemplo, acero con acero, etc. y con un coeficiente de expansión igual al del material del espécimen para asegurar un mismo esfuerzo térmico con la soldadura de puntos.

II.- BASES TEMPORALES :

Las bases temporales tienen un desarrollo para uso donde las condiciones ambientales no son deseables a las bases orgánicas (generalmente cuando las mediciones son hechas en un ambiente con una temperatura arriba de 750° F).

Los calibradores de alambre (serie HT) son pegados a una estructura abierta, esto es para proveer una adhesión limitada a la rejilla para el propósito del mantenimiento y estabilidad dimensional hasta el extremo del adhesivo que pueda soportar el elemento sensible. Los calibradores diseñados para la aplicación de un rocío usan teflón, base el cual puede estabilizar la temperatura del rocío todavía exparcido sobre el material y provee un relajamiento después que la rejilla es adherida. Las ventajas de un sistema de base temporal incluye mejoramiento en contactos térmicos y mecánicos con el espécimen con un mínimo de incremento en el espécimen fijado.

SELECCION DE CALIBRADORES: GENERALIDADES:

Como se mencionó previamente; el proceso para seleccionar un medidor de deformación se hace para evaluar los requerimientos del examen y el ambiente en el cual el examen es analizado. Si la temperatura del examen es 500° F, el medidor debe ser seleccionado tal que soporte esta temperatura si la persona desea hacer una medición arriba de un 10% ó más grande el medidor debe ser seleccionado tal que tenga un 10% de elongación o más del ya deseado.

Quando hay requerimiento como los ya mencionados es frecuentemente necesario checar un tipo de medidor y sus características con respecto a los otros. Por ejemplo en los casos mencionados uno debe tomar en cuenta la temperatura de cuarto de adhesivo, la temperatura estable. En otros ejemplos la persona podría tomar en cuenta la temperatura de compensación para elongaciones altas sin embargo si se selecciona un medidor de deformación con su temperatura de compensación estos factores pueden ser eliminados.

Serie FAE

Esta serie de medidores de deformación es una combinación de laminillas de Constantan sobre una base de Polyimide, el calibrador es duro y flexible haciendo ideal para el pegado firme de los contornos del medidor.

El FAE es ampliamente usado en el análisis de esfuerzos cuando el rango de operación en la instalación fluctua de -50° F a 250° F con ajustes especiales este medidor puede ser usado para transductores de precisión con excelentes resultados.

El calibrador FAE ofrece las mejores combinaciones de manejo, operación y

costo cuando es usado sin los límites de temperaturas recomendadas del calibrador. Esta serie llega a ser ampliamente usada con varias opciones.

Características:

- 1) Espesor del calibrador _____ 0.0015"
- 2) Flexibilidad, radio de flexión de seguridad mínima _____ 0.0625"
- 3) Rango de temperatura máxima en °F _____ -320 a 600
- 4) Rango de temperatura de compensación en °F _____ -50 a 400
- 5) Límite de deformación máxima _____ 4%
- 6) Características de fatiga a 10^7 ciclos
1500 μ "1" ajuste a cero sin falla _____ 60 μ "1"
- 7) Adhesivos compatibles _____ todos excepto el SR4 y el DUCO

Serie FSE

Estas series de calibradores son los mismos que la serie FAE con excepción de la laminilla Stabiloy la cual ofrece un rango alto de temperatura de compensación.

Características:

- 1) Espesor del calibrador _____ 0.0012"
- 2) Flexibilidad, radio de flexión de seguridad mínima _____ 0.1875
- 3) Rango de temperatura máxima en °F _____ -450 a 500
- 4) Rango de temperatura de compensación en °F _____ -320 a 425
- 5) Límite de deformación máxima _____ 2%
- 6) Características de fatiga a 10^7 ciclos
1500 μ "1" ajuste a cero sin falla _____ 20 μ "1"
- 7) Adhesivos compatibles _____ Todos excepto el SR4 y el DUCO

Serie FAQ

Esta serie de calibrador es similar a la serie FAE excepto que la base de la FAQ es rígido y quebradizo. La preferencia del FAQ contra el FAE debe ser basado sobre todo en la instalación del medidor sobre corrimientos libres. La serie FAQ es usada por la gente para hacer transductores de precisión donde el costo extra del medidor y demás dificultades manejan características que son aceptados en las tablas que requieren corrimientos libres. En consecuencia para conseguir un máximo resultado de la serie FAQ debe utilizarse un adhesivo apropiado tal como el BLH tipo QA 550 .

Características:

- 1) Espesor del calibrador _____ 0.0014"

- 2) Flexibilidad, radio de flexión de seguridad mínima _____ 0.1875 "
- 3) Rango de temperatura máxima en °F _____ -320 a 425
- 4) Rango de temperatura de compensación en °F _____ -50 a 275
- 5) Límite de deformación máxima _____ 2%
- 6) Características de fatiga a 10^7 ciclos
1500 μ "1" ajuste a cero sin falla _____ 85 μ "1"
- 7) Adhesivos compatibles _____ QA 550 o
equivalente.

Serie FAB.

Esta serie de medidores son similares al FAQ con la excepción de que estos calibradores son encapsulados con terminales.

Características:

- 1) Espesor del calibrador _____ 0.0025"
- 2) Flexibilidad, radio de flexión de seguridad mínima _____ 0.125"
- 3) Rango de temperatura máxima en °F _____ -320 a 600
- 4) Rango de temperatura de compensación en °F _____ -100 a 450
- 5) Límite de deformación máxima _____ 2%
- 6) Características de fatiga a 10^7 ciclos
1500 μ "1" ajuste a cero sin falla _____ 34 μ "1"
- 7) Adhesivos compatibles _____ Todos excepto
el SR4 y el DUCO.

Serie FDE.

La serie FDE es una combinación de Dynaloy (GF de 3.2) laminilla sensible sobre una base de Polyimide. Este medidor es apropiado para mediciones dinámicas debido a una excelente resistencia sensible a la fatiga. Puede notarse que el Dynaloy no puede tener temperatura de compensación por el tratamiento térmico y el coeficiente térmico de la resistencia es muy alto, 80 ppm /° F. Sin embargo el factor de calibración es muy alto y las características a fatiga hacen que esta serie de calibradores sean muy apropiados para ciclos rápidos por lo tanto al balancear a cero no es importante que la máxima deformación se mantenga a 5000 μ "1" (0.5%).

Características:

- 1) Espesor del calibrador _____ 0.0015"
- 2) Flexibilidad, radio de flexión de seguridad mínima _____ 0.0625"
- 3) Rango de temperatura máxima en °F _____ -450 a -500.
- 4) Rango de temperatura de compensación en °F _____ NO
- 5) Límite de deformación máxima _____ 2%.
- 6) Características de fatiga a 10^7 ciclos
1500 μ "1" ajuste a cero sin falla _____ 10 μ "1".

- 7) Adhesivos compatibles _____ Todos excepto el SR4 y DUCO

Series FAP.

Esta serie es una combinación de laminilla sensible de constantan sobre una base de papel de nitrocelulosa. La instalación de este calibrador tiene una pequeña diferencia que los otros tipos de calibradores. Una pequeña gota de adhesivo SR4 o DUCO se hace sobre la superficie preparada en la cual se va a pegar el calibrador la parte media es colocada debajo del adhesivo y luego los bordes se dejan caer en el adhesivo y después totalmente cae sobre el mismo. Usando los dedos con un movimiento de rotación. No deslice los dedos sobre el calibrador porque el adhesivo está fresco, también las terminales pueden ser dañadas. Un pedazo de teflón puede ser también usado en la operación anterior pero no para el secado; una esponja de hule de silicón también puede ser usada sobre todo para adhesivos evaporantes, la ventaja del calibrador FAP es su rapidez y fácil instalación y también fácil de remover.

Características:

- 1) Espesor del calibrador _____ 0.0038"
- 2) Flexibilidad, radio de flexión de seguridad mínima _____ 0.0625"
- 3) Rango de temperatura máxima en °F _____ -320 a 180
- 4) Rango de temperatura de compensación en °F _____ -50 a 150
- 5) Límite de deformación máxima _____ 4%
- 6) Características de fatiga a 10^7 ciclos
 1500 μ "1" ajuste a cero sin falla _____ 100 μ "1".
- 7) Adhesivos compatibles _____ SR4 y DUCO.

Series FSM.

Este calibrador es una combinación de Stabiloy y un filtro de vidrio modificado sobre una base de Polyimide. El Stabiloy es cuidadosamente procesado para producir una temperatura mínima que produzca un error entre 75° y 600° F y puede ser usado a 700° F donde los datos son correctos también puede ser empleado un circuito de compensación. La rejilla está diseñada para reducir la sensibilidad transversal y la resistencia a la fatiga tomando en cuenta límites convencionales.

El Níquel recubierto de fibras metálicas de Berilio y Cobre son especialmente procesados y unidos al medidor para proveer una resistencia máxima a la corrosión y a la flexibilidad mínima sacrificando la resistencia a la fatiga y la limitación de temperatura.

Características:

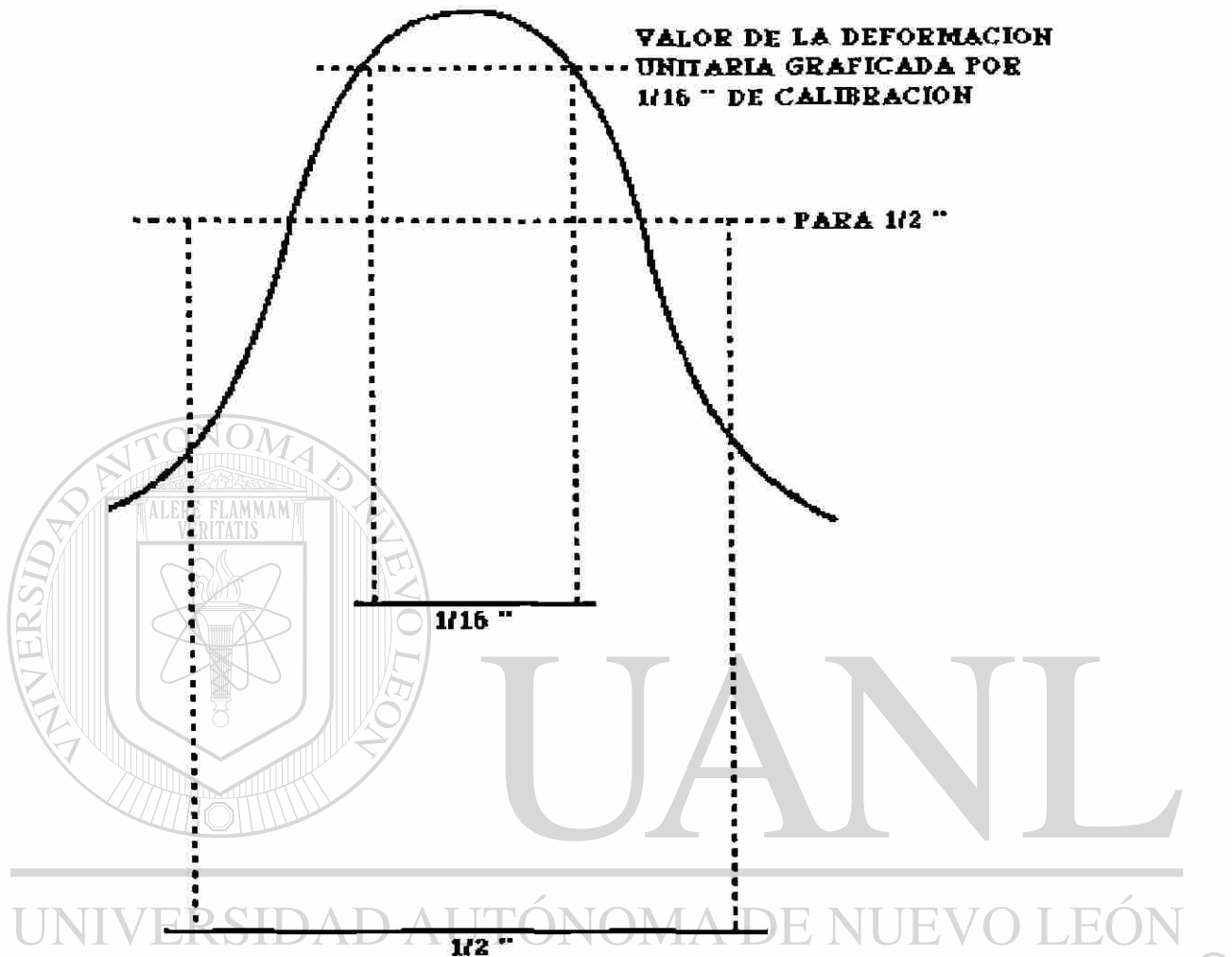
- 1) Espesor del calibrador _____ 0.0025"
- 2) Flexibilidad, radio de flexión de seguridad mínima _____ 0.125"

- 3) Rango de temperatura máxima en °F _____ -450 a 750
- 4) Rango de temperatura de compensación en °F _____ -25 a 575
- 5) Límite de deformación máxima _____ 2%
- 6) Características de fatiga a 10^7 ciclos
 1500 μ "1" ajuste a cero sin falla _____ 15 μ "1"

SELECCION DE LA LONGITUD DE LA REJILLA ACTIVA:

Cuidados particulares deben ser tomados para seleccionar la longitud de la rejilla activa del calibrador. El calibrador promediará la deformación a lo largo del eje X sensible; por lo tanto cuando la medición toma en cuenta los gradientes el calibrador debe tener una longitud suficientemente corta en los picos de deformación que deben ser usados, contrariamente si un medidor es pegado sobre un material no homogéneo tal como el concreto, la longitud de rejilla activa debe de ser suficientemente grande para darnos deformaciones las cuales deben ser representativamente abajo, debido a los huecos u oclusiones debajo de la rejilla como se muestra en la figura.

En un campo uniforme de deformación, la longitud de rejilla activa debe ser de 0.125" a 0.250". Estos dos tamaños son comunes para ser utilizados, ofrecen una gran amplitud de variantes para calibradores y otras cosas por igual, son generalmente menos caros que los medidores más cortos o más largos.



DIRECCIÓN GENERAL DE BIBLIOTECAS

Fig. 39

SELECCION DE LA RESISTENCIA DEL CALIBRADOR:

Si bien hay un gran número de valores de resistencia que pueden ser tomados en cuenta, los dos valores más comunes son 120 y 350 ohms.

La elección de uno contra otro es generalmente basada bajo las siguientes consideraciones.

- 1.- La presencia de resistencias parásitas tales como terminales mucho muy largas o resistencias de compensación en serie con los calibradores. Si estas resistencias parásitas son presentadas, ello tiende a desensibilizar el calibrador en un gran porcentaje. El uso de una resistencia de 350 ohms tiende a reducir este efecto.
- 2.- El voltaje de excitación del calibrador es restringido por un número de

factores por ejemplo, la energía disipada en la rejilla, la densidad en la rejilla, el área de la rejilla, el ancho de la rejilla y la resistencia. Como regla general tanto más grande sea la resistencia del calibrador la energía disipada será mayor por lo tanto el voltaje debe ser más alto en consecuencia se incrementará el voltaje de salida, la estabilidad será muy buena cuando se opere a alta temperatura.

- 3.- Los calibradores de alta resistencia ayudan a disipar el calor cuando están trabajando sobre muy pobres caídas de calor tales como los plásticos.
- 4.- Si no se toman en cuenta las consideraciones anteriores puede utilizarse una resistencia de 120 ohms. Un calibrador de 120 ohms es menos caro que el de 350 ohms.

SELECCION DEL ELEMENTO REQUERIDO PARA LOS CALIBRADORES:

En análisis experimental de esfuerzos un elemento de señal simple es en muchos casos usado cuando el eje principal de deformación es conocido y solamente se mide un eje ya sea a tracción, compresión etc. si el elemento de señal simple no está alineado en eje principal por unos cuantos grados; el error es mucho muy grande. Cuando los ejes principales son conocidos y las deformaciones son biaxiales éstos pueden ser medidos mediante rosetas de 90°. Si los ejes principales no son conocidos se debe de utilizar una roseta rectangular para determinar los ejes principales.

SELECCION DE CALIBRADORES CON TEMPERATURA AUTOCOMPENSADA:

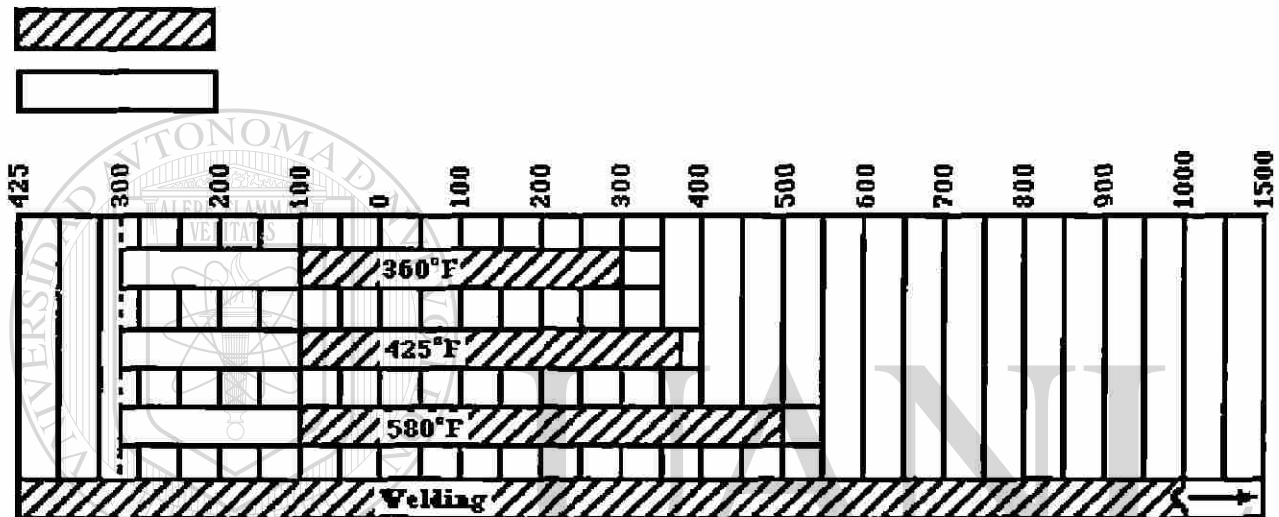
La selección de un correcto número de Autocompensador de temperatura (STC) es muchas veces directo viendo el catálogo de la BLH, notará que al final de la simbología una letra "X". FAE-25-125x. Cuando está seleccionando el número correcto la persona debe referirse a un material de buen coeficiente térmico. Hay una lista de valores en la parte posterior del catálogo, por ejemplo, si el material es aluminio, el coeficiente de expansión térmico es 13 ppm/° F, por lo tanto el número correcto del calibrador es 13 y la descripción será FAE-25-12- S13. Los STC números que la BLH utiliza son 0, 3, 5, 6, 7, 9, 13, 15 y 28.

SELECCION DE OPCIONES PARA CALIBRADORES O MEDIDORES DE DEFORMACION:

Las opciones para calibradores son hechas básicamente para la instalación del calibrador o medidor esta selección de la opción es generalmente determinada considerando varios factores tales como: área del trabajo, conductores de alambre que tengan un ángulo en particular, etc. Estas opciones son convenientes para soldar las terminales al calibrador sin el riesgo de daños al mismo debido al exceso de temperatura en el momento de soldar las siguientes opciones comúnmente utilizadas son:

SELECCION DE LA SOLDADURA DEL CALIBRADOR:

La soldadura es el material más ampliamente usado para unir las terminales de alambre al calibrador. Soldadura eléctrica, aleación de plomo, estaño, plata, antimonio son diseñadas para darle una forma estable en el soldado por temperatura. La elección de la soldadura para una aplicación particular es determinada por el punto de fusión la cual debe ser 25° menos que la más alta temperatura de cuarto. La siguiente lista nos da una idea general de las temperaturas de fusión recomendadas. La carta incluye información sobre técnicas de soldadura e inspecciones prácticas.



FUNDENTES:

En las uniones de soldadura debe tomarse en cuenta la limpieza de la superficie de los conductores y que se encuentren libres de óxidos para eso se agrega un solvente que remueva los aceites contaminantes y una abrasión mecánica requerida para remover el óxido, el uso del fundente es necesario durante el soldado. El fundente está diseñado para retardar la formación de óxidos durante el proceso de soldadura. El fundente es naturalmente corrosivo aunque el residuo no es corrosivo. Algunos materiales fundentes tales como sustancias basadas en resinas son activadas mediante el calor. Otros tipos contienen ácidos que reducen las sales neutros cuando se evaporan por calor. Los residuos de fundentes son removidos cuando finaliza el proceso. Use fundente de resina o Constantan y remueva los residuos de MEK o alcohol isopropílico, use un fundente de líquido inorgánico o Stabilyoy y remueva los residuos con agua desmineralizada.

SOLDADURA:

Los conductores de alambre de los calibradores usados en altas temperaturas pueden ser unidos mediante soldadura. La carga en la soldadura es a razón de 15 a 40 Watts/seg en operación de trabajo. La soldadura diseñada para esta aplicación se unta con un lápiz soldador de peso ligero portable operado con una corriente alterna. Aunque algunas veces es difícil unir terminales de Cobre, los conductores de este material son fácilmente unidos a materiales del mismo tipo, al Níquel o aleaciones de Cromo-Níquel.

SELECCION DE TERMINALES DE ALAMBRE EN LOS CALIBRADORES:

- 1) **COBRE**, por su baja resistividad, es el más ampliamente usado como conductor, sin embargo tiene un gran coeficiente de temperaturas más sensibles a la deformación, también tiene poca resistencia a la fatiga y a la corrosión. Cuando el alambre de Cobre o de Ribbon es usado como terminales es necesario checar la continuidad del mismo.
- 2) **MATERIALES RECUBIERTOS**. El uso de conductores estañados en placa o recubrimientos ayuda a la resistencia de la corrosión e incrementa el límite de temperatura de operación. Las características eléctricas de los conductores recubiertos son superiores a los otros tipos. Se enlista en una tabla de los límites de temperatura de operación de los materiales recubiertos más comunes.
- 3) **ALEACIONES**. La aleación Níquel-Cromo tales como Nichrome o Karma son usados como conductores en altas temperaturas. Las terminales o la cinta hecha de este material es estable a 700° F para aplicaciones dinámicas. La alta resistividad del Níquel-Cromo limita el uso de longitudes pequeñas en altas temperaturas de operación. Este material no debe ser sustituido por terminales de Cobre donde, la operación está fuera de rangos de temperatura.
Otro tipo muy utilizado como conductor en las terminales es el Berilio-Cobre, esta aleación puede ser encapsulada o en placas y es muy útil en aplicaciones dinámicas.
Donde haya relevación de deformaciones o donde las terminales deban de estar pegadas a la superficie del material por razones mecánicas no deben de ser utilizados.

AISLAMIENTO EN LAS TERMINALES:

Hay numerosos materiales aislantes para terminales; tales como (PVC) Cloruro de Polietileno, Polietileno irradiado y Nylon. El PVC es muy rugoso, un aislador seguro para temperaturas en un rango de operación de -100 a 1500° F. El polietileno radiado puede soportar temperaturas arriba de 400° F. El Nylon por su superioridad mecánica tiene comportamiento de frío extremo tiende a aplicarse a un rango de temperaturas criogénicas.

TEFLON:

El teflón por su resistencia mecánica y daño químico en un rango de temperatura de -100 a 500° F, es el más popular de los materiales aislantes. El teflón puede ser fijado por una preparación especial de Sodio antes de pegado.

PELICULA AISLANTE DE POLYIMIDE:

La película de Polyimide está cubierta y pegada sobre los conductores para proveer una rigidez, en un aislante flexible capaz de soportar temperaturas arriba de 800° F. La cubierta aislada, tiene un cierto grado de porosidad la cual puede ser considerado donde haya agua, fluidos corrosivos o agentes químicos.

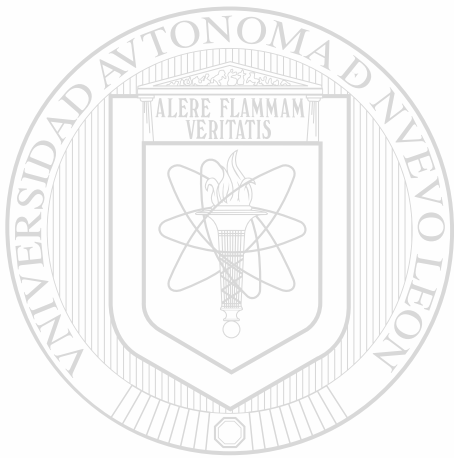
HULE NATURAL Y SINTETICO:

Los conductores cubiertos con un material de hule sintético tales como el neopreno o silicón son generalmente seleccionados para usarse en instalaciones

de largas terminales expuestos al medio ambiente o incrustados en el mismo suelo o concreto. El aislante de hule tiene una gran resistencia a la penetración de sustancias.

VIDRIO Y CERAMICO:

Cuando la temperatura arriba del rango de los materiales orgánicos está incluido, las terminales de alambre o cinta está generalmente unido al espécimen usando cemento cerámico y rociado de alúmina o el alambre se cubre con fibra de vidrio o una capa de cuarzo. Si la capa de cuarzo es usada es frecuentemente impregnada con resina de silicón al conductor para reducir la tendencia a desenredarse. La capa de cerámica está aleada con alúmina y óxido de magnesio también es usado en altas temperaturas.



UANL

UNIVERSIDAD AUTÓNOMA DE NUEVO LEÓN



DIRECCIÓN GENERAL DE BIBLIOTECAS

TERMINALES LARGAS:

Las terminales largas son soldadas y unidas al calibrador dependiendo del tipo que se utilice. Estas terminales deben soldarse en forma exacta y limpia mediante puntos de soldadura. Los puntos deben de ser muy cuidadosos ya que puede haber fugas eléctricas.

RESISTENCIA DE LAS TERMINALES:

En muchas aplicaciones el efecto de la resistencia en las terminales sobre el calibrador es nulo. Cuando los diámetros son grandes o pequeños hay resistencia en las terminales, en serie con el calibrador reduce el factor celda en proporción a la razón de las terminales y el calibrador. Para conectar está por ejemplo un calibrador de 120 ohms es conectado con una terminal de alambre de 75 pies de largo y de #20 AWG Cobre.

El alambre de Cobre #20 tiene una resistencia de 100 ohms por 1000 pies de longitud. La resistencia total del alambre en serie con el calibrador es de 1.5 ohms la cual reducirá el factor de celda a una razón de 1.5:12 ó 1.25%. Para medir correctamente, multiplique toda medición de deformación por 1/0.9875.

ESFUERZO MECANICO:

Esto es posible para esfuerzos producidos en las terminales bajo su propio peso la cual influye en la señal de salida.

SELECCION DE ADHESIVOS PARA CALIBRADORES:

Los adhesivos utilizados para unir el calibrador con el especimen o al área de análisis pueden poseer una resistencia cortante (después del curado) para transmitir la deformación del especimen al calibrador y subsecuentemente el elemento sensible. Los adhesivos capaces de soportar una resistencia cortante de 1500 a 2000 psi sobre un rango de temperatura son aceptables en un esfuerzo de trabajo.

El secado de los adhesivos también nos provee un grado de aislamiento del medidor con respecto a la superficie de analisis. En seguida se enlista una tabla de adhesivos.

ADHESIVOS:

Sistema de solventes liberadores:

Los sistemas de solventes liberadores tal como el Duco que pueden ser curados a una temperatura de cuarto simplifican la instalación de calibradores de bases de papel.

Estos adhesivos de nitrocelulosa son compatibles con muchos materiales excepto con aquellos que son vulnerables a los solventes ketónicos. Los sistemas de solventes liberadores son propios para temperaturas arriba de 180° F y requiere una presión mínima durante el ciclo de curado. El tiempo de curado para estos adhesivos varía entre 2 y 48 horas dependiendo del porcentaje de solventes, la humedad relativa y la temperatura. Los adhesivos de nitrocelulosa son hidroscópicos y pueden ser protegidos mediante una capa resistente a la humedad que asegura una estabilidad eléctrica. Otra ventaja del adhesivo de nitrocelulosa es su fácil instalación y pueden ser removidos usando solventes ketónicos.

ADHESIVOS DE CONTACTO:

Este tipo de adhesivos de Cyano acrylato son de fácil curado tales como el Eastman 910 llamados comunmente adhesivos de contacto. Estos adhesivos son compatibles con muchos materiales y soportan medidores que pueden ser usados completamente y cuya instalación es en tiempo de minutos. El rango de seguridad y temperatura máxima del Eastman 910 está enlistado en la tabla de adhesivos de los calibradores. La mezcla y la sensibilidad del Eastman 910, particularmente en la zona de pegado debe tenerse protección durante y después de la instalación.

ADHESIVOS EPOXICOS:

Los adhesivos epóxicos usados son de dos tipos:

- 1) Un tipo que seca a temperatura de curado usando un catalizador de amina.
- 2) Un fijador térmico que es activado mediante un catalizador de ácido anhídrico. Ambos tipos pueden tener un relleno orgánico diseñado para darle una resistencia al adhesivo C. Incrementar la viscosidad de la resina. Los ciclos de presión y curado difieren considerablemente en la selección y el examen requerido. Los adhesivos epóxicos tienen una excelente humedad y resistencia a los cambios químicos y soportan un rango de temperatura entre -452 a -600° F.

ADHESIVOS FENOLITICOS:

Los adhesivos fenolíticos o Bakelita tienen un sistema de fijación térmico, requiere de alta presión y largos ciclos de curado. Este adhesivo es usado arriba de 200° F y ha sido reemplazado por el epóxico-fenolítico. El fenolítico es utilizado en transductores por su gran estabilidad térmica bajo carga.

ADHESIVOS DE POLYIMIDE:

Es un tipo de adhesivo de fijación térmica de resina usado para fabricar la base del calibrador al igual como adhesivo. El adhesivo Polyimide soporta temperaturas entre -320° a -750° F.

ADHESIVOS CERAMICOS:

Los calibradores usados para temperaturas arriba de 700° F requieren de adhesivo especial. El adhesivo de cerámica consiste de un óxido compuesto de fosfato con una base ácida. Los adhesivos de cerámica son usados para altas temperaturas. El adhesivo es aplicado al especimen como un aislador y a la vez como recubridor del calibrador; al curarlo arriba de 600° F produce una dureza y un recubrimiento poroso con una temperatura de servicio en un rango de -452° a -1000° F.

TECNICAS DE PEGADO ESPECIALES:

Aplicaciones de spray:

Otro método para usar un calibrador usado para altas temperaturas es el método de spray. Este proceso pimentado conocido como "Rokide" incluye una solución de Alúmina y otro óxido recubridor preparado sobre la superficie del metal usando un atomizador de pistola. Los calibradores, usados en esta aplicación están libres de filamentos (tipo BLH, EHT-200-400). Equipados con una base removedora; las ventajas que ofrece este método son: no hay ciclo de curado, se reduce el tiempo de la instalación y no se modifican las características mecánicas ni eléctricas: este tipo de spray resiste las reacciones nucleares y son propias para instalaciones en vacío, la temperatura límite de este spray está enlistado en la tabla de adhesivos.

SELECCION DE RECUBRIMIENTOS DEL MEDIO AMBIENTE:

Descripción General:

Los recubrimientos protectores frecuentemente usados para prevenir los daños químicos y mecánicos que pueden surgir en la instalación. Todas las partes componentes del calibrador son afectadas en algún grado, por la humedad u otro factor ambiental. Para eso debe de ser protegido totalmente el calibrador; los factores que influyen en la selección del recubrimiento son: El medio ambiente, la duración y la exactitud requerida. Los recubrimientos utilizados para recubrir el calibrador no dependen del espécimen. Por lo tanto un gran número de recubrimientos comerciales disponibles para ser usados. La tabla enlista las características de los recubrimientos más populares.

CERA MICROCRISTALINA:

La cera microcristalina fue uno de los primeros recubrimientos utilizados; la cera es suave y el espécimen se calienta antes de la aplicación, actualmente la cera es substituida por una emulsión suave que puede ser aplicada sin precalentar el espécimen. El recubrimiento de cera es más efectivo contra la humedad y agua, pero ofrece una pequeña protección mecánica. El recubrimiento hecho de la cera está generalmente limitado para usarse a una temperatura de -100°F a $+150^{\circ}\text{F}$.

RECUBRIMIENTOS DE PLASTICO:

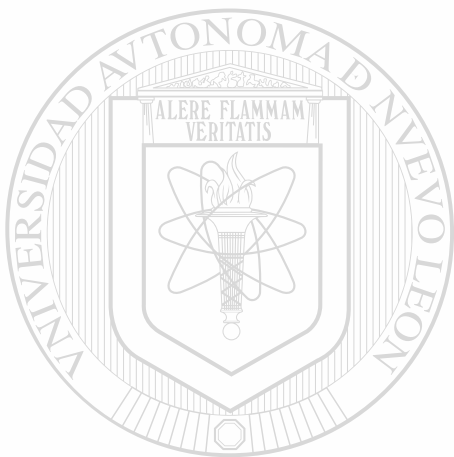
Los recubrimientos de plástico tales como: el vinilo líquido o resina epóxica flexible son resistentes a un disolvente químico y en algún grado al aceite y a la gasolina; los recubrimientos de vinil son particularmente utilizados en un rango de temperaturas criogénicas, los recubrimientos epóxicos tienen un rango de temperatura más alto que los de vinil.

SILICONES:

Los recubrimientos a base de silicones proveen una protección en contra de los agentes químicos y la humedad pueden ser utilizados en un rango de temperatura de cerca de 800°F . A diferencia de los recubrimientos orgánicos (plásticos) que pueden ser carbonizados y llegar a tener conductibilidad eléctrica a altas temperatura, los silicones se convierten a sílica inofensiva cuando se exceden los límites de temperatura.

RECUBRIMIENTOS DE HULE SINTETICO:

Los recubrimientos de hule sintético incluyendo Neopleno, Polisulfuros, Polimidos de vutil y hule sintético vulcanizado ofrecen una excelente protección mecánica contra el medio ambiente. El rango de temperatura de estos materiales varían entre -100° F y +450° F dependiendo del polímero seleccionado.



UANL

UNIVERSIDAD AUTÓNOMA DE NUEVO LEÓN

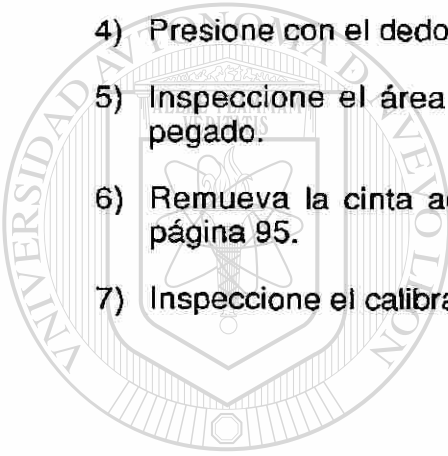


DIRECCIÓN GENERAL DE BIBLIOTECAS

APLICACIONES PRACTICAS DE LOS MEDIDORES DE DEFORMACION:

Pegado de Deformímetros usando Cyano-Acrilato

- 1) Aplique el catalizador en la parte baja del deformímetro con una brocha. Fig.5 de la página 95.
- 2) Aplique el adhesivo sobre la superficie del área conocida. Fig. 6 de la página 95.
- 3) Cubra con una película de teflón sobre toda el área del deformímetro eléctrico. Fig. 7 de la página 95.
- 4) Presione con el dedo de la mano en un tiempo de 30 a 45 segundos.
- 5) Inspeccione el área del calibrador o deformímetro eléctrico que se ha pegado.
- 6) Remueva la cinta adhesiva dándole un ángulo apropiado. Fig. 8 de la página 95.
- 7) Inspeccione el calibrador por si hay burbujas de aire debajo del calibrador.



UANL

UNIVERSIDAD AUTÓNOMA DE NUEVO LEÓN



DIRECCIÓN GENERAL DE BIBLIOTECAS

FIGURA 5



FIGURA 6

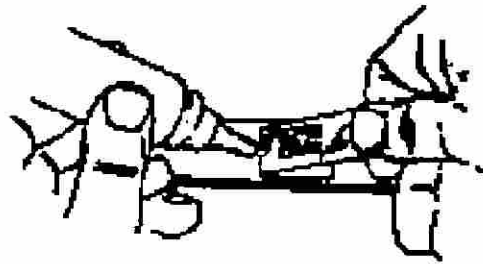


FIGURA 7

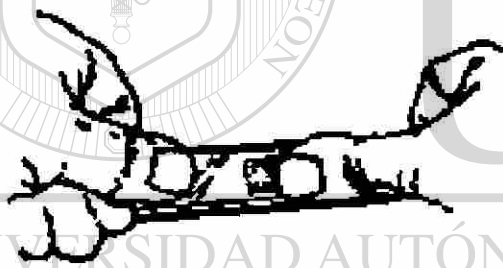
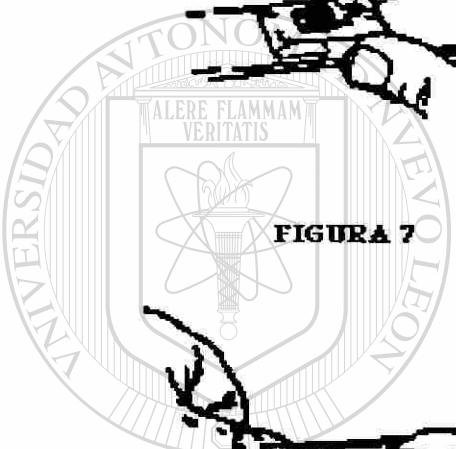
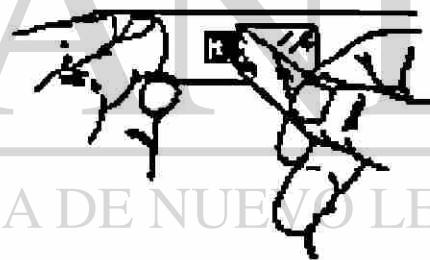


FIGURA 8



U A N L

UNIVERSIDAD AUTÓNOMA DE NUEVO LEÓN

DIRECCIÓN GENERAL DE BIBLIOTECAS

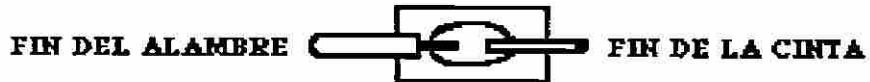


Fig. 40

INSTALACION DE LAS TERMINALES:

- 1) Solde las patitas del calibrador a una base de unión de las terminales.
- 2) Sobre la base de unión de las terminales tiene que ser de un punto fino dicha unión.
- 3) Ya estando soldado se cubre con un recubrimiento seleccionado.

INSTRUMENTACION DEL APARATO DE WHEATSTONE:

Operación del modelo BLH 1200 B.

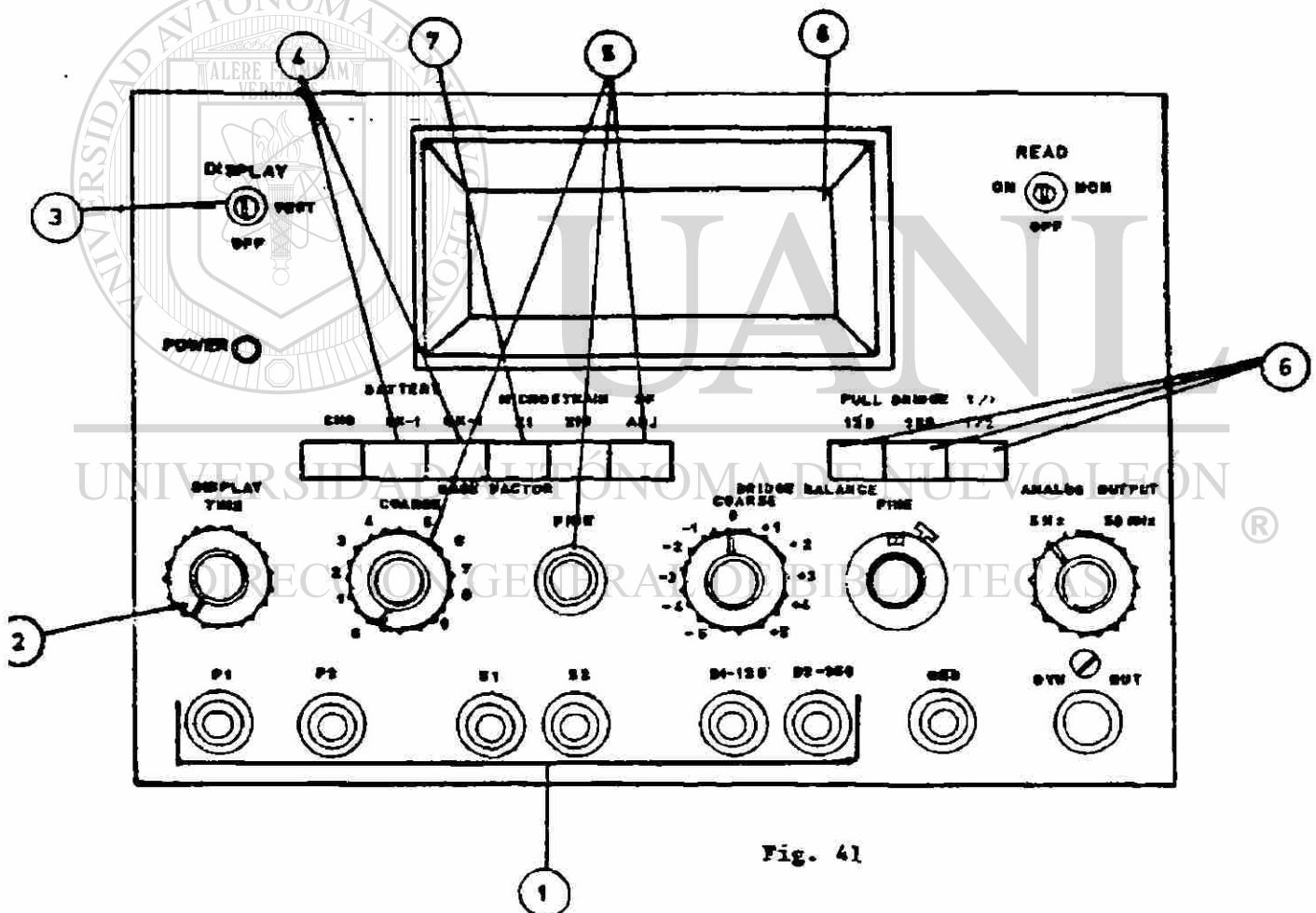
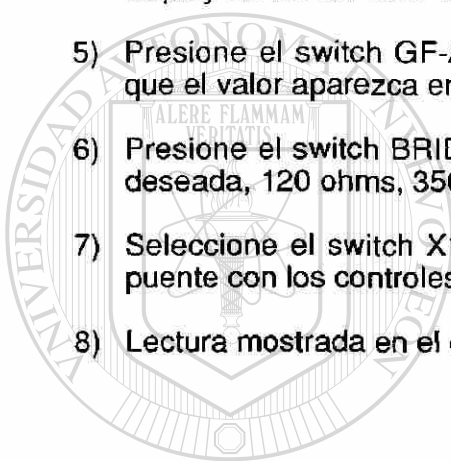


Fig. 41

Instrucciones:

- 1) Seleccione el cuarto, medio y puente completo deseado de acuerdo con la configuración mostrada.
- 2) Gire el display Time en el sentido de las manecillas del reloj hasta que se prenda el foco de power.
- 3) Fije el display en la posición de on.
- 4) Para operación de baterías presione los switches CK-1 y CK-2, si el display no lee un valor de 4100 recargue baterías.
- 5) Presione el switch GF-ADJ y ajuste el control de GAGE-FACTOR hasta que el valor aparezca en el display.
- 6) Presione el switch BRIDGE SELECTOR de acuerdo con la configuración deseada, 120 ohms, 350 ohms ó 1/4 ó 1/2 puente.
- 7) Seleccione el switch X1 o X10 del valor de la deformación, balancee el puente con los controles de COARSE y FINE.
- 8) Lectura mostrada en el display.



UANL

UNIVERSIDAD AUTÓNOMA DE NUEVO LEÓN



DIRECCIÓN GENERAL DE BIBLIOTECAS

Conexión del modelo BLH 1200 B.

120-DMM CUARTO DE PUENTE

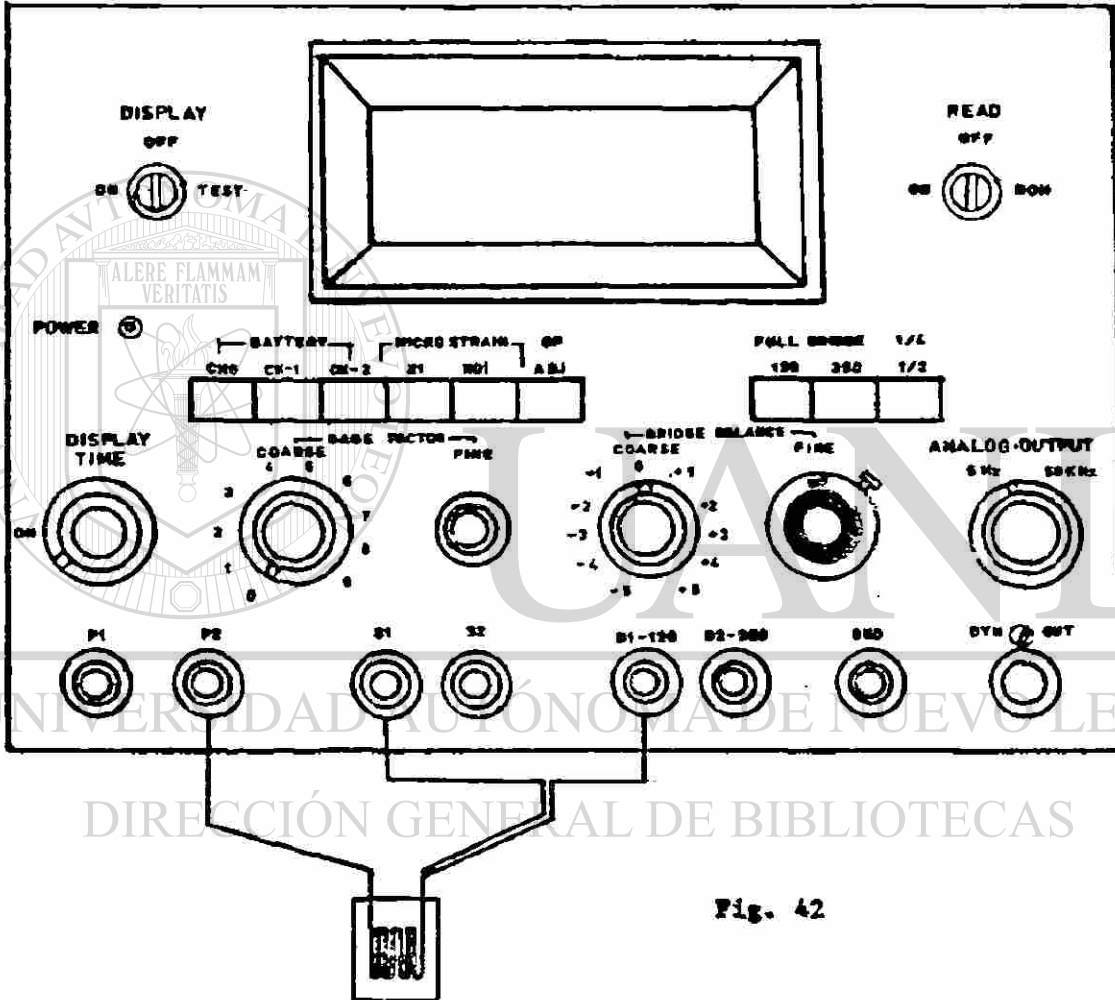
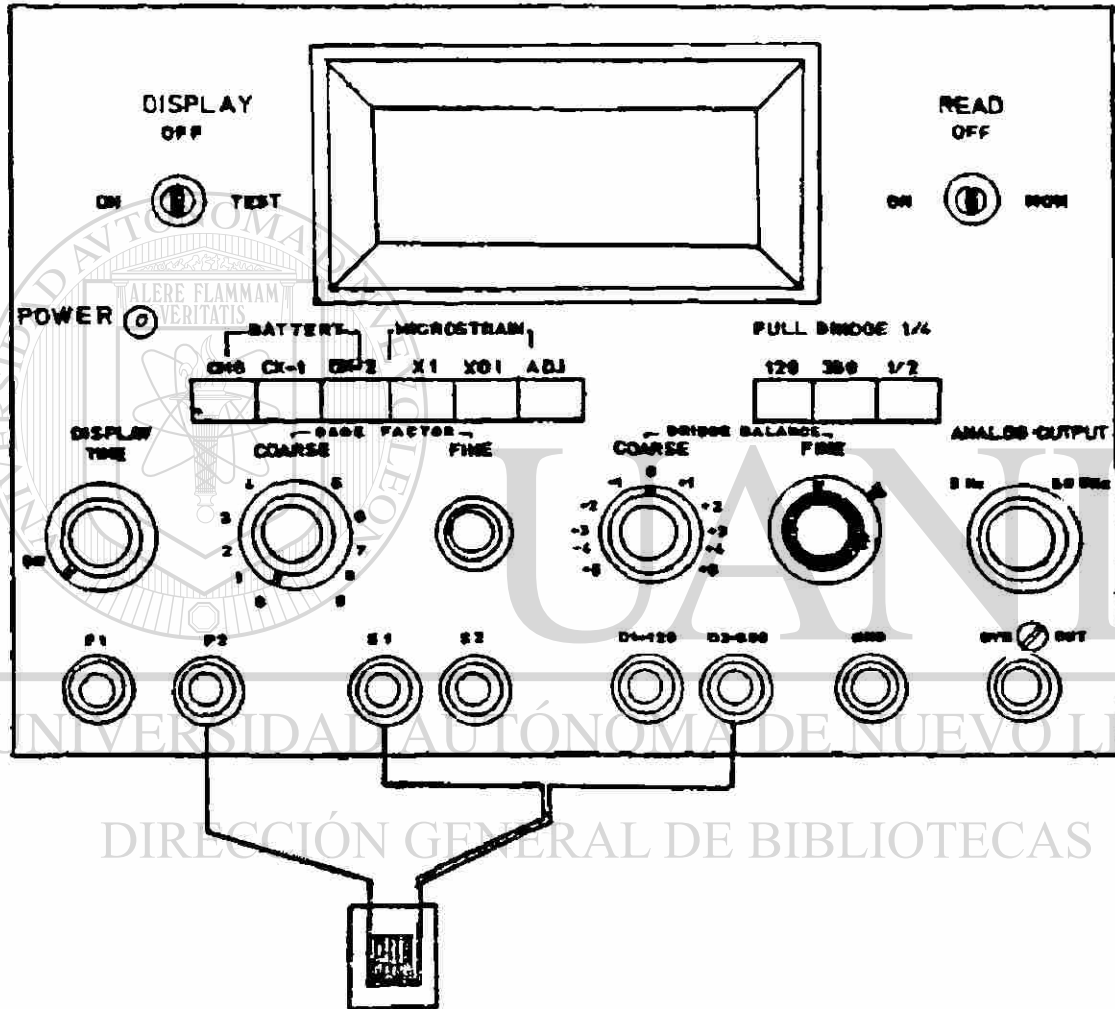


Fig. 42

EL INCREMENTO DE RESISTENCIA (DEFORMACION DE TENSION) EN ESTE CALIBRADOR CAUSARAN UNA INDICACION (+)

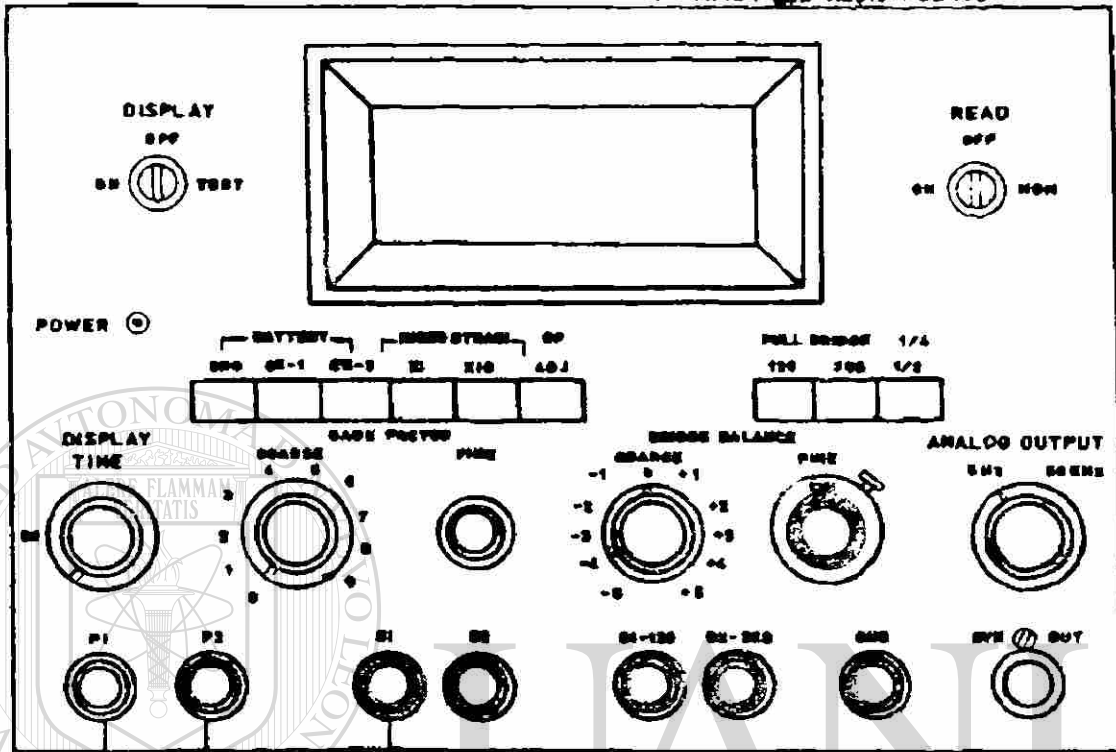
350-OHM CUARTO DE PUENTE



EL INCREMENTO DE RESISTENCIA (DEFORMACION DE TENSION) EN ESTE CALIBRADOR CAUSARA UNA INDICACION (+).

Fig. 43

CONEXION TIPICA DEL MEDIO Puentes



TOOS LOS CONDUCTORES DEBEN
SER DE LA MISMA MEDIDA Y LONGITUD.

EL INCREMENTO DE FRECUENCIA EN EL MEDIDOR ACTIVO (A)
CAMBARA UNA LECTURA (-)

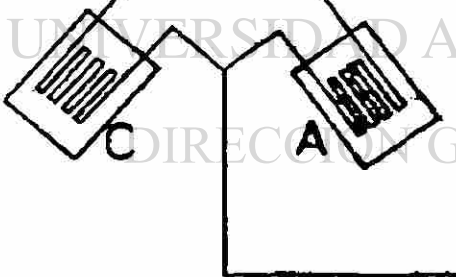


Fig. 44

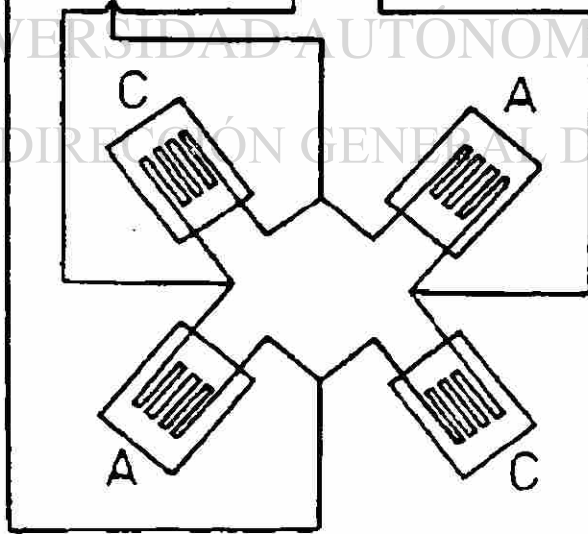
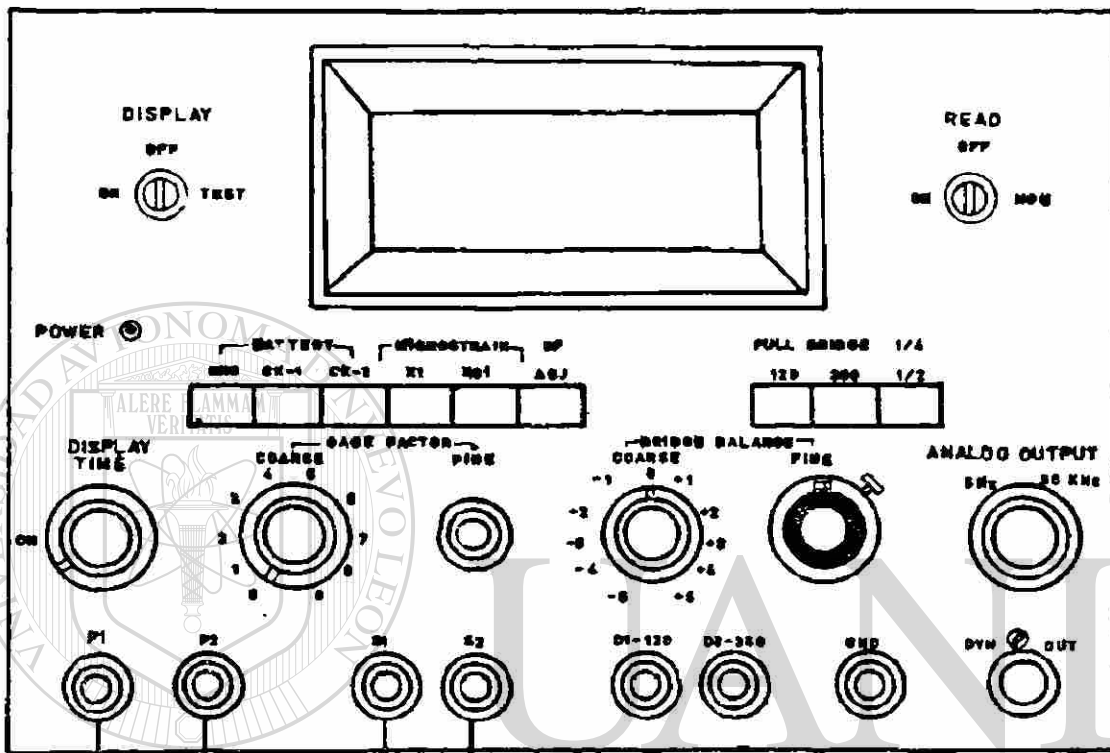


Fig. 45

Unidad de Balanceo y Switched Modelo 1225

Operación:

Primeramente seleccione la configuración de 1/2 y puente completo y conecte los calibradores a un panel de terminales descritas en el modelo 1225; conecte las salidas de las terminales al indicador de deformación.

- 1) Fije el swich y la resistencia de calibrador de HB para la posición de medio puente y de valores de deformación de puente completo y aplicaciones del transductor.
- 2) Fije el selector de canales utilizando el primer canal. (si son dos o más unidades de balanceo que están en paralelo, fije el selector de canales en las unidades no usadas para off).
- 3) Fije la referencia deseada con el canal de balanceo a cero, repita para cada canal usando el control de balanceo a cero.
- 4) Tome el medidor de deformación como se indica en el manual para cada canal.

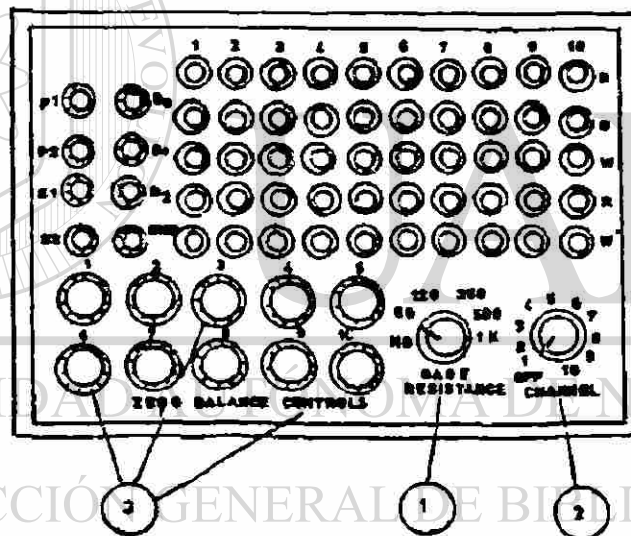


Fig. 46

Conexión de un medio puente:

- 1) Conecte los calibradores activo y compensador entre las terminales B.G y W. mostradas. Las terminales más largas deben ser del mismo tamaño y la misma longitud.
- 2) Fije al modelo 1225 en la posición de HB. Ahora fije el modelo 1200B en la posición de medio puente.

**ALAMBRADO DE MEDIO PUENTE CON 3 ALAMBRES
(CALIBRADOR INDIVIDUAL DE COMPENSACION)**

Todos los alambres tienen el mismo calibre y tamaño

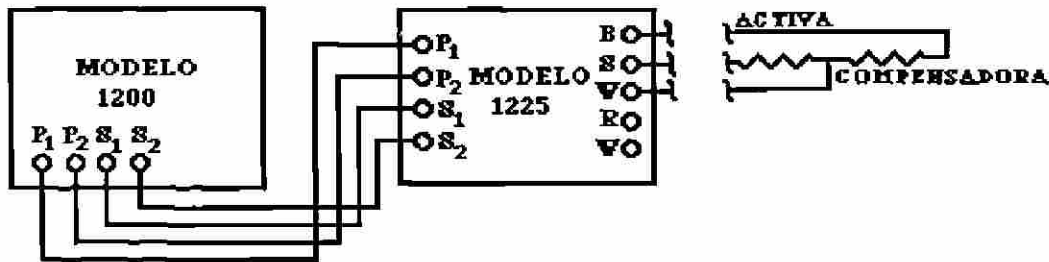


Fig. 47

Conexión de un puente completo:

- 1) Fije el modelo 1225 para el valor del calibrador o transductor; fije el modelo 1200B para puente completo 120 ohms o 350 ohms. Nota: si el calibrador es otro que no sea 120 o 350 ohms, fije el modelo 1200B en un valor cerrado. Por ejemplo, si es de 60 ohms fije el modelo 1200B en la posición de 120 ohms.

Cuando los calibradores son conectados como se muestra en la figura, las cargas de compensación sobre la activa (A) indicarán un valor negativo en el display.

CONEXION PARA UN PUENTE DE 4 RAMAS O TRANSDUCTOR

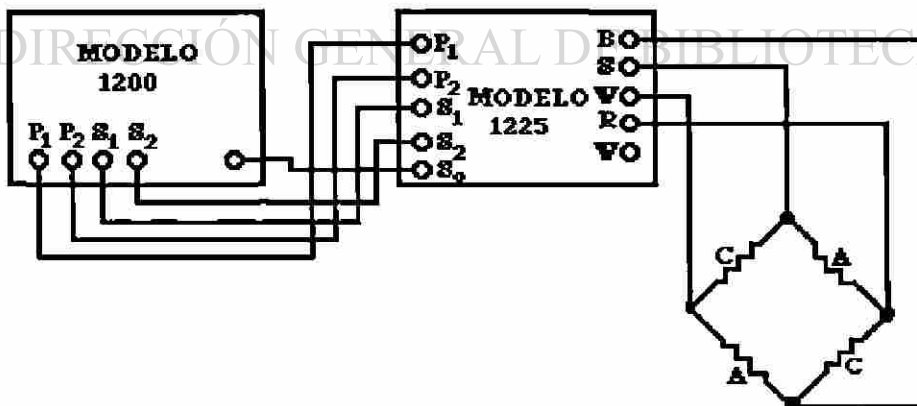


Fig. 48

DETALLES DE CONEXION - MODELO 5100

INSTALACION TYPICA DEL 1/2 PUENTE

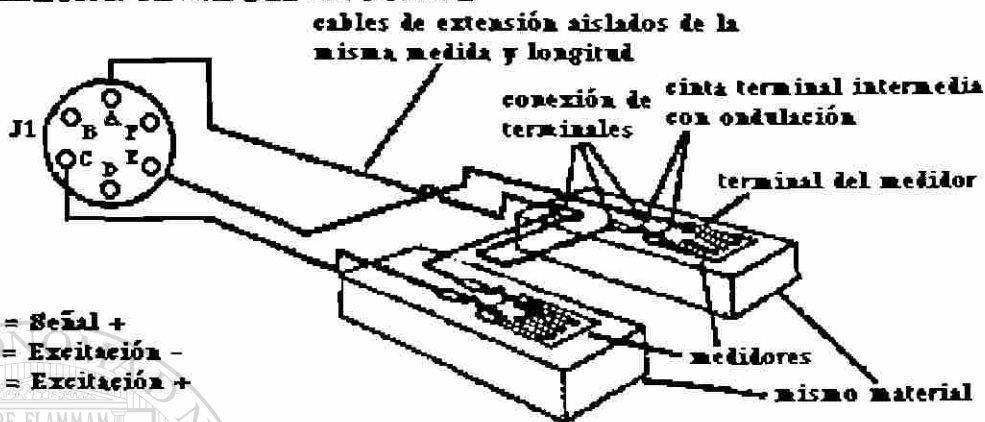


Fig. 49

TERMINAL DE COMPENSACION DE 1/4 de PUENTE

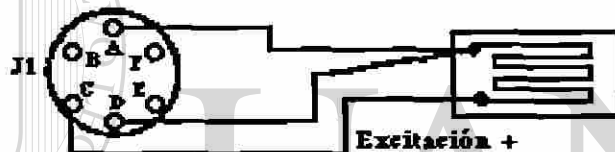
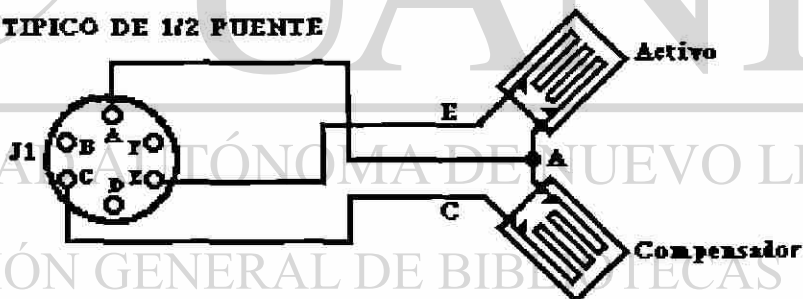
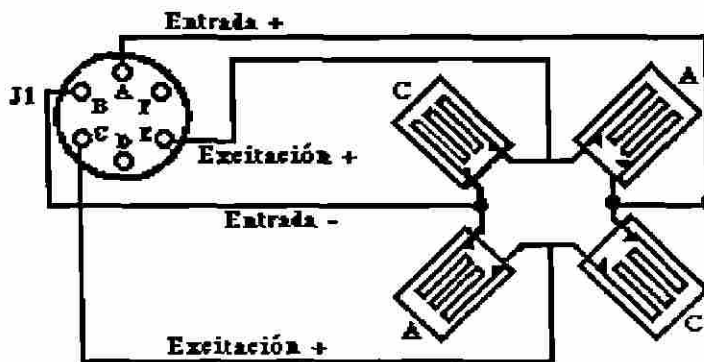


DIAGRAMA TIPICO DE 1/2 PUENTE



CONEXION DE PUENTE COMPLETO



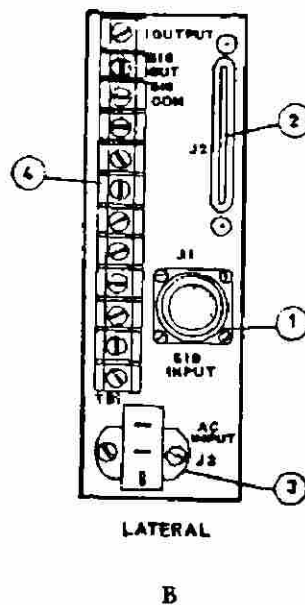
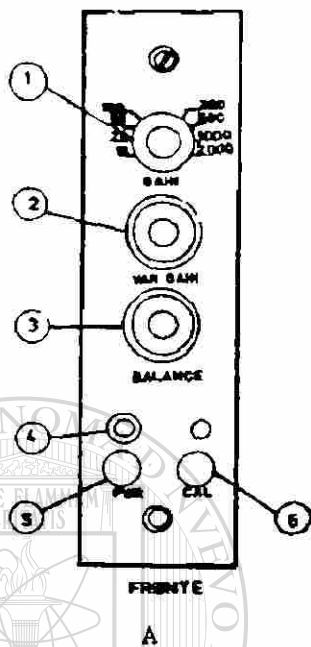


Fig- 50

Parte frontal:

- 1) Ganancia: El control de ganancia gruesa se fija para una ganancia de 10 a 2000 en ocho pasos.
- 2) Ganancia VAR: Girando el potenciómetro en valores de 10 para fijar la ganancia en algún punto entre los pasos de la ganancia gruesa.
- 3) Balance: Girando el potenciómetro en valores de 10 para fijar la entrada en no carga en cero exactamente. El rango es $\pm 15\%$.
- 4) Luz de Piloto: Indica energía en la posición ON.
- 5) Power: Presionando el switch para aplicar energía.
- 6) Cal: Presionando el botón del switch para insertarlo en la entrada para propósitos de calibración.

Parte posterior:

- 1) J1: Señal de entrada, conector MS.
- 2) J2: PC conector en la orilla de la ranura para aplicación del sistema.
- 3) J3: Conector de energía.
- 4) TB1: Señal auxiliar de salida para conexiones de circuito opcionales.

Cálculo de ganancias Modelo 5100

Para el cálculo de ganancias se enumera la siguiente fórmula:

$$\text{GANANCIA} = \frac{\left(\frac{4000 \times \text{OUTPUT (mV)}}{\mu \text{ strain}} \right)}{\text{GF} \times \text{EXC}}$$

Donde:

Output = Es el voltaje de salida en la escala deseada (arriba de +-10 volts)

μ Strain = Es la lectura en micropulgadas por cada pulgada de deformación unitaria correspondiente a la salida en escala completa.

G.F. = factor de celda para el calibrador usado (generalmente de 2.0 a 4.5 como está indicado en páginas anteriores)

EXC. = Voltaje de excitación (3V, 5V, 7.5V, 10V y 15V; generalmente es usado 10V)

Por ejemplo:

Si el factor de celda es 2 y el voltaje de excitación es 10V y la escala de lecturas es de 2000 micropulgadas por cada pulgada correspondiente a 1000 milivolts. Calcular la ganancia:

$$\text{GANANCIA} = \frac{\left(\frac{4000 \times 2000}{2000} \right)}{2 \times 10}$$

La máxima ganancia recomendada para algunas aplicaciones es 2000.

Ajuste el panel frontal del control de ganancias para obtener una ganancia deseada como es descrito en este manual.

TOLERANCIA, CALIBRACION y CALCULO DE RESISTENCIA A CERO:

Para el cálculo de tolerancia, calibración y resistencia a cero use la siguiente fórmula:

$$R_T \text{ o } R_C \text{ o } R_Z = \frac{R_S \times 10^3}{\text{FS (mV/V)} \times \% \text{EFF} \times 4}$$

Donde:

R_T = Tolerancia

R_C = Resistencia de Calibración

R_Z = Resistencia a cero

R_S = Resistencia entre postres J1-A (+SIG) y J1-B (- SIG), nominalmente 310 ohms con un calibrador de 120 ohms (para medio puente y un cuarto de

puente), 425 ohms con calibradores de 350 ohms (para un cuarto y medio puente) igual para resistencias de puente completo (120 ó 350 ohms).

FS (mV/V) = Esta figura representa el calibrador máximo de salida requerido para sus aplicaciones y es derivado como sigue: Un calibrador con un factor de celda igual a 2 es fijado para producir un mV/V de salida con un esfuerzo aplicado para producir una deformación unitaria de 2000 micropulgadas por pulgada. Un calibrador con un factor de celda de 4.5 es fijado para producir 2.25 mV/V de salida para una deformación unitaria de 2000 micropulgadas por pulgada simplemente dividida la escala deseada de deformación entre 2000 y multiplique el resultado por 1/2 factor de celda.

Ejemplo:

Para un valor de escala de deformación de 40000 usando un factor de celda de 3.0 la señal de salida será igual a:

$$40000/2000 \times 3.00 / 2 = 30 \text{ m V/V}$$

%EFF = Cero: El rango de calibración y tolerancia expresado para un porcentaje de lectura deseada. El rango cero es generalmente para una escala de 10 a 20 %; el rango de calibración es de 75 a 90% y el rango de tolerancia se encuentra entre 10 a 50%.

Por lo tanto:

Para una configuración de un cuarto y medio puente, una resistencia de 120 ohms y un factor de celda igual a 2 y la lectura deseada de 4000 micropulgadas por pulgada, los valores de cero, calibración y tolerancia serán:

$$\text{Para un rango de 20\% } R_z = 193.750 \text{ Kohms} = (310 \times 10^3) / (2 \times 0.2 \times 4)$$

$$\text{Para un rango de 80\% } R_c = 48.437 \text{ Kohms} = (310 \times 10^3) / (2 \times 0.8 \times 4)$$

$$\text{Para un rango de 30\% } R_T = 129.166 \text{ Kohms} = (310 \times 10^3) / (2 \times 0.3 \times 4)$$

La resistencia de tolerancia, calibración y cero usadas en el instrumento pueden ser agregadas al alambre o a los tipos de películas de metal con un coeficiente de temperatura de $\pm 50 \text{ ppm/}^\circ \text{C}$ y 1% de tolerancia. Referir al manual de localización y diseño de resistencia.

CAPITULO VI

PROCEDIMIENTO DE PRUEBA A SEGUIR PARA LA CELDA DE CARGA

6.1.- CONDICIONES DE PRUEBA Y MEDIO AMBIENTE.

- a) Aceleración gravitacional; ésta varía a lo mucho 0.55 % sobre la superficie de la tierra. Por lo que debe considerarse las correcciones cuando sea necesario.
- b) Condiciones de prueba ambiental para cargado a tracción : para asegurar el cargado axial y prevenir los momentos no deseable, un accesorio de flexión o equivalente deberá ser usado en cada uno de los extremos de la celda de carga.
- c) Angularidad, concentricidad y orientación : esto es de gran importancia que los pasos que sean tomados para asegurar que las cargas sean aplicadas concéntricas y paralela al eje primario de la celda de carga y que esté orientada tal que minimizará el efecto de cualquier carga conocida angular o excéntrica.
- d) Cuando es muy usual la celda de carga debe considerarse las condiciones estándar.
- e) Efecto de presión atmosférica; debe de considerarse ya que puede producir cambios considerables en el balanceo a cero.
- f) Estabilidad de carga: un cargado medio podrá ser usado tal que proporcione cargas de prueba suficientemente estable para permitir lecturas dentro de la precisión requerida.

6.2.- SISTEMA GENERALIZADO DE CARGA.

Hay muchos dispositivos de cargado disponibles para varios grados de seguridad algunos de ellos se presentan en seguida.

- a) Pesos muertos: el más seguro medio para generar es el uso de los pesos muertos que son ocupados de otro modo por la celda de carga bajo prueba. Para fuerzas arriba de 2000 libras convenientemente los pesos comercialmente usuales son los de 0.006 % y con aplicación propia, fuerzas conocidas en el orden de 0.01 % pueden ser generadas.

- b) Cargado mecánico o hidráulico y estándar de referencia; la celda de carga bajo prueba es cargada en "serie" con una referencia estándar, por la que, la carga aplicada es medida por el estándar de referencia, una comparación de la salida del estándar de referencia y la celda de carga bajo prueba, proporciona una medida de varias características de funcionamiento de la celda a probar. La seguridad de este medio de generación de fuerza es de 0.05 %

6.3.- OBTENCION DE LAS CARACTERISTICAS DE FUNCIONAMIENTO.

Obtención de :

- | | |
|-------------------------|--------------------|
| a) Curva de calibración | e) Repetibilidad |
| b) Hysteresis | f) Cero balance |
| c) No - linealidad | g) Error combinado |
| d) Salida, rango | |

Secuencia de prueba :

- 1.- Considerar condiciones de prueba y ambientales
- 2.- Colocar la celda de carga en la máquina de prueba, realizar el ensayo llevándola al rango de carga obtenido, haciéndolo 3 veces. Regrese a cero después de cada aplicación de carga.
- 3.- Estandarice la excitación eléctrica o suministro de presión si es requerido.
- 4.- Coloque el balance en cero o mida la presión inicial.
- 5.- Aplique carga ascendentes en igual incrementos hasta la carga rango sin sobrepasar cada carga intentada.
- 6.- Tome lecturas inmediatamente sobre cada valor de incremento de carga estabilizado.
- 7.- Aplique carga descendente en la misma forma tomando lecturas si es necesario.
- 8.- Al retornar a la carga cero lea el balance de cero o presión inicial y rebalancee el instrumento de lectura si es necesario.
- 9.- Repetir el procedimiento anterior 2 veces más.
- 10.- Con los resultados obtenidos grafique las características anteriores de funcionamiento.

6.4.- OBTENCION DE LOS PARAMETROS ELECTRICOS.

Procedimiento a seguir para obtener:

- a) Resistencia de terminal
- b) De esquina a esquina

- c) Resistencia de terminal de entrada
- d) Resistencia de terminal de salida
- e) Resistencia aisladora

- 1.- Considerar condiciones de prueba y ambientales.
- 2.- Asegurar que el circuito externo no este conectado a cualquier terminal de la celda de carga.
- 3.- Conecte el ohmetro a las terminales apropiadas (ya sea entrada, salida o esquinas adyacentes).
- 4.- Tome lectura.
- 5.- Coloque el megahmetro entre una terminal de entrada y caja y posteriormente una de salida con caja (si los circuitos de entrada y salida están aislados) y tome lecturas. Se recomienda que el megahmetro que sea usado no aplique más de 50 volts al circuito a prueba.

6.5.- EFECTOS DE TEMPERATURA.

Procedimientos a seguir para obtener:

- a) Efecto de temperatura sobre balance a cero.
 - b) Efecto de temperatura sobre salida.
 - c) Shunt para correlación de carga.
1. Considere condiciones de prueba y ambientales.
 2. Para una temperatura estándar de prueba (73.4° ± 3.6° F) colocar la celda de carga en la máquina de prueba y el cambiador de temperatura controlado y ejercite al aplicar el rango de carga por lo menos 3 veces, retornando a cero despues de cada aplicación de carga.
 3. "Estandarice" la excitación eléctrica o el suministro de presión.
 4. Mida el balance a cero o presión inicial.
 5. Aplica los resistores shunt a las esquinas adyacentes apropiadas, registre la señal de salida, y entonces desconecte los resistores.
 6. Aplique cargas equivalentes a aquellas eléctricamente simulado y registre la señal de salida.
 7. Cambie a otra temperatura de interés, preferiblemente arriba de 50° F, y repita los pasos del 1 al 6.
 8. Cambie ahora a una temperatura menor de 50° F (según le convenga) y repita los pasos del 1 al 6.
 9. Regrese a la temperatura de prueba estándar y repita del 1 al 6 de nuevo.
 10. Las características de funcionamiento anterior pueden obtenerse con las ecuaciones siguientes :

- Efecto de temperatura sobre balance cero =

$$\frac{Z_1 - Z_2}{T_1 - T_2} \times 10^4 \left[\frac{\% \text{ razón de salida}}{100^\circ \text{ F}} \right]$$

- Efecto de temperatura sobre razón de salida =

$$\frac{(\emptyset_1 - Z_1) - (\emptyset_2 - Z_2)}{(T_1 - T_2)} \times 10^4 \left[\frac{\% \text{ de salida}}{100^\circ \text{ F}} \right]$$

- Shunt para correlación de carga :

$$\frac{(\emptyset - Z_1) - (S_1 - Z_1)}{\emptyset} \times 10 \text{ [% razón de salida]}$$

donde :

Z_1, Z_2	=	lecturas de balance cero, para las temperaturas específicas.
T_1, T_2	=	temperaturas específicas.
\emptyset	=	razón de salida nominal.
\emptyset_1 y \emptyset_2	=	razón actual para las temperaturas específicas.
\emptyset_3	=	razón de salida nominal.
S	=	salida actual debido a los resistores Shunt.

NOTA: El 10^4 es insertado para expresar características en términos de por ciento por 100° F .

UNIVERSIDAD AUTÓNOMA DE NUEVO LEÓN

6.6.- OBTENCION DEL CREEP.

DIRECCIÓN GENERAL DE BIBLIOTECAS

Procedimiento de prueba para obtener:

- Creep
 - Creep recubierto
 - Regreso a cero
- Considerar condiciones de prueba y ambientales.
 - Coloque la celda de carga en la máquina de prueba y ejercite al aplicar la carga de rango por lo menos 3 veces, regrese a cero despues de cada aplicación de carga (si estas características son determinadas fuera del beneficio de ejercitado, la celda no sería ejercitada y no habría sido cargada dentro de un periodo mínimo de 24 hrs. antes del funcionamiento de la prueba.)
 - Estandarice la instrumentación de lectura y la excitación eléctrica o suministro de presión si es requerido.

4. Mida el balance cero o presión inicial.
5. Aplique el rango de carga (preferiblemente el peso muerto) y lea la salida inmediatamente después de la aplicación de la carga (5 ó 10 segundos seguidos) y periódicamente después de eso para intervalos de tiempo registrado sobre un periodo específico.
6. Remueva la carga tan rápidamente como sea posible, lea el balance cero inmediatamente después de remover la carga (5-10 seg), y periódicamente después de eso para intervalos de tiempo registrados sobre el periodo específico de interés.
7. Registre el balance cero después de que la salida se ha estabilizado.
8. Para sistemas de generación de fuerza no - estática.
9. Con el procedimiento anterior las características de funcionamiento anterior pueden ser determinadas con respecto a las curvas y ecuaciones de la figura 2.

Cero flotante :

Procedimiento a seguir para obtenerlo es:

1. Considere las condiciones de prueba y ambientales.
2. Coloque la celda de carga en la máquina de prueba y practique al aplicar el rango de carga por lo menos 3 veces, regresando a cero después de cada uno de la aplicación de carga.
3. Estandarice la instrumentación de lectura y la excitación eléctrica o suministro de presión si es requerido.
4. Mida el balance cero a presión inicial.
- 5.- Aplique el rango de carga en modo en el cual la celda fuera ejercitada y removida inicialmente.
6. Aplique el rango de carga en el modo opuesto y remueva inmediatamente.
7. Registre el balance cero después de que la salida se ha estabilizado.
8. El cero flotante puede ser determinado por la siguiente expresión:

$$\text{Cero flotante} = \frac{Z_i - Z_f}{\emptyset} \times 100 \text{ [% razón de salida]}$$

Z_i = balance cero inicial.

Z_f = balance cero final.

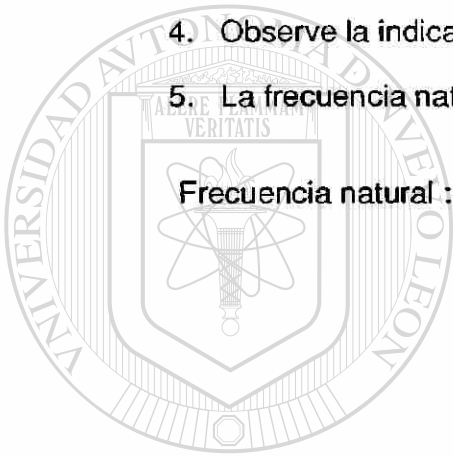
\emptyset = razón de salida nominal.

6.7.- FRECUENCIA NATURAL.

Procedimiento para obtener la frecuencia natural :

1. Conecte una excitación deseable, preferiblemente de DC para dispositivo de strain - gages.
2. Conecte las terminales de salida a un osciloscopio deseable, registre en el oscilógrafo.
3. Excite las oscilaciones mecánicas natural en la celda de carga por golpeteo.
4. Observe la indicación oscilográfica del periodo natural de oscilación.
5. La frecuencia natural puede ser determinada por:

$$\text{Frecuencia natural : } \frac{1}{\text{periodo (seg.)}} \text{ (ciclos/segundo)}$$



UANL

UNIVERSIDAD AUTÓNOMA DE NUEVO LEÓN

DIRECCIÓN GENERAL DE BIBLIOTECAS



CONCLUSIONES

La celda de carga es un mecanismo transductor mecánico-eléctrico que convierte la resistencia mecánica en una señal electrónica mediante un circuito proporcional llamado circuito de wheatstone.

La celda de carga utiliza unos sensores de deformación llamados galgas extensiométricas (strain gages) que son resistencias eléctricas que se pegan al material mediante un pegamento elástico. Los medidores de deformación se utilizan para captar la deformación del material sometido a cargas de tensión, compresión, flexión o torsión.

El parámetro general es la deformación del material o de los materiales y para captar esta deformación se utilizan los medidores de deformación llamados comúnmente strain gages.

Las celdas de carga se clasifican en celdas de carga de tensión, celdas de carga de compresión, celdas de carga para flexión y celdas de carga para torsión.

Las celdas de carga tienen conectadas en su interior 4 o más medidores de deformación (strain gages) configuradas como un circuito wheatstone.

Para el diseño de la celda de carga se considera la carga máxima que soporta la celda, se encuentra el esfuerzo de trabajo actuante en la celda de carga, se compara el esfuerzo con el esfuerzo de cedencia del material y se encuentra el factor de seguridad para saber que tan segura es la celda de carga bajo las cargas aplicadas. Considerando el esfuerzo de trabajo y la carga máxima que soporta la celda de carga se encuentra las dimensiones de dicho mecanismo ya con sus factores de seguridad.

La celda de carga es afectada por la humedad, la temperatura, la radiación atómica, las frecuencias externas aplicadas al circuito wheatstone de la celda. Es por eso que debe estar protegida con un material plástico sellador llamado cemento plástico o cera microcristalina, para aislar la celda de la temperatura se utiliza un material que es una mezcla de resina plástica y asbesto o fibra de vidrio. La celda de carga totalmente protegida y aislada su vida efectiva se alarga por un buen tiempo.

BIBLIOGRAFIA

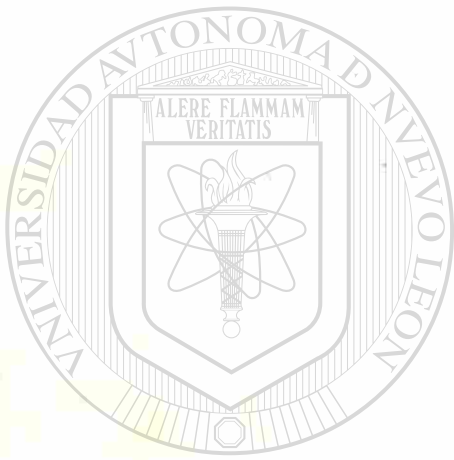
- 1.- Autor : BLH ELECTRONICS
Manuales De Celdas De Carga De BLH Electronics
Editorial :BLH
Año : 1994
- 2.- Autor :A.E. Dally
Técnicas De Análisis Experimental De Esfuerzos
Editorial : Mc Graw Hill
Año : 1990 2a. Edición.
- 3.- Autor : M.F. Spotts
Design Of Machine Elements
Editorial : Prentice -Hall
Año : 1982 5a. Edición
- 4.- Autor: Radha Krishna
Mediciones Mecanicas
Editorial : Limusa
Año : 1986 1a. Edición
- 5.-Autor : W. Brastow
Introducción A La Ciencia De Los Materiales
Editorial : Limusa
Año : 1981 2a. Edición
- 6.-Autor: W.F. Smith
Fundamentos De La Ciencia E Ingeniería De Los Materiales.
Editorial : Mc Graw Hill
Año : 1993
- 7.-Autor : Van Vlack
Materiales Para Ingeniería
Editorial : CECSA
Año : 1981
- 8.-Autor : Ferdinand L. Singer
Resistencia De Materiales
Editorial : Harla
Año : 1982 3a. Edición.

GLOSARIO.

A continuación se enlistan las abreviaturas y significado de palabras en ingles utilizadas en esta tesis.

Strain Gages	Medidor de Deformación
WHEATSTONE	Nombre del Circuito Eléctrico
Creep	Corrimiento
Poundales	Librales Fuerza
Load Cell	Celda de Carga
R	Resistencia en (Omhs).
ρ	Resistividad (Ohms-m)
V	Voltaje (Volts).
Dp	Diferencia de Presión.
Zero Drif	Cero Arrastre

Cps	Ciclos por Segundo
Ro	Razón de Salida
A.S.T.M.	Sociedad Americana de Pruebas Mecánicas.
σ_{ced} .	Esfuerzo de Cedencia.
σ_{max} .	Esfuerzo Máximo (Mpa.)
Ppm / F	Micropulgada / Pulgada /Grados Fahrenheit
Nichrome	Níquel Cromo
BLH	Baldwin Lima Hamilton
m v / v	Milivolt por cada Volt
C. Drawn	Estirado en Frio.



UANL

UNIVERSIDAD AUTÓNOMA DE NUEVO LEÓN

DIRECCIÓN GENERAL DE BIBLIOTECAS

®